

## FREKANS SÜRÜCÜ E2000

(IP20)

Güvenlik talimatları  
Kurulum ve kullanma kılavuzu



EURA DRIVES EUROPE GmbH  
[www.euradrives.eu](http://www.euradrives.eu)

# İÇİNDEKİLER

# SAYFA

1) E2000 frekans konv. serileri için genel kurulum ve güvenlik kuralları	3
2) Ürün verileri / ürün güç aralığı	13
3) Frekans konverter montajı	19
4) E2000 Frekans Konverter elektrik bağlantıları	20
5) Kontrol kartı - donanım ve I / O kanal konfigürasyonu	28
6) Kontrol paneli	35
7) Frekans konverter parametre ayarı	37
8) Parametre grubu 100: Temel parametre	38
9) Parametre grubu 200: Frekans konverter kontrolü	45
10) Parametre grubu 300: Dijital I / O konfigürasyonu	50
11) Parametre grubu 400: Analog I / O kanal konfigürasyonu	54
12) Parametre grubu 500: Sabit frekans, otomatik sürme frekansları	58
13) Parametre grubu 600: DC-Fren kontrol / Yrd(Aux.) fonksiyonlar	59
14) Parametre grubu 700: Hata giderme ve koruma fonksiyonları	62
15) Parametre grubu 800: Otomatik ayarlama - Motor veri programlama	68
16) Parametre grubu 900: RS485 Donanım ve arabirim parametreleri	70
17) Parametre grubu A00: PID Kontrol Parametreleri	71
18) Parametre grubu C00: Hız / Moment(Tork) kontrolü	76
19) Hata Tespit fonksiyonları	79

## 1) E2000 Serisi frekans konverterler için genel kurulum ve güvenlik kuralları

### ÖNEMLİ!!

Bu kullanım kılavuzu E2000 serisi frekans konverterleri (kılavuzda frekans konverter ya da sürücü olarak geçecek) için doğru kurulum ve güvenli çalışma için gerekli kuralları açıklar. Kullanım kılavuzunda belirtilenlerin tam olarak uygulanması zorunludur.

Herhangi bir kurulum işlemine başlamadan ya da frekans konverter çalıştırılmadan bu kullanım kılavuzu okunmalı ve tamamen anlaşılmalıdır.

Bu frekans konverteri, ya da frekans konverterin bağlı olduğu makineyi çalıştıracak kişi, başta güvenlik ve uyarı konuları olmak üzere sürücü teknolojilerine aşina olmalıdır.

Bu kullanım kılavuzundaki bütün talimatlar:

**İnsan ve makine güvenliğini garanti altına almak**  
**Güvenli çalışmayı sağlamak**  
**Onay ve sertifika izinleri**  
**Yürürlükteki üretici garantisinin takibi**

**için uygulanmalıdır.**

Bu kullanım kılavuzunda aşağıdaki semboller kullanılmıştır:

### TEHLİKE-UYARI-DİKKAT

**DİKKAT:** Kullanıcı için sağlık ve hayati tehlike içermektedir ya da kalıcı hasar oluşabilir.



### DİKKAT – İNCELE

Güvenli, sorunsuz çalışma için gerekli önlemler



## Genel:

**TEHLİKE**



Frekans konverterler insanlar için zararlı voltajlarda çalışır. Frekans Konverter koruma sınıfına (IP sınıfı) ve montaj koşullarına bağlı olarak, bazı parçalar erişilebilir olabilir. Ağır çalışma şartlarında ve özellikle arıza durumunda frekans konverterin parçaları/yüzeyleri ya da ek parçalar, kişisel yaralanmaya neden olabilecek yüksek sıcaklıklara ulaşabilir. Frekans Konverter kapaklarının ya da diğer parçaların uygunsuz şekilde sökülmesi, uygun olmayan kullanım, ve nitelikli olmayan montaj ya da çalıştırma kişisel yaralanma ve/veya makinede hasar riskine neden olabilir.

**TEHLİKE**



Montaj, kablolama, devreye alma ve frekans konverterin çalıştırılması gibi bütün aktiviteler eğitilmiş ve yetişmiş kişiler tarafından gerçekleştirilmelidir.

IEC 364 ve/veya CENELEC HD384, DIN VDE 0100 ve diğer ulusal güvenlik standartları dikkate alınmalıdır

Eğitilmiş kişiler, belirli profesyonel eğitime sahiptirler, ilgili standartlar ve güvenlik kuralları hakkında bilgi sahibidirler ve elektrik/elektronik sürücü sistemleri ile ilgili tecrübeleri vardır.

## Frekans konverterlerin özel uygulamaları

**TEHLİKE**



Bu kılavuzda belirtilen frekans konverterler elektrik/elektronik sürücü sisteminin komponentidir ve sadece makinelere ve tesislere entegrasyon için kullanılırlar

E2000 sadece 3 faz motorların (asenكرون / senكرون motorlar) kontrolü ve çıkış regülasyonu içindir.

Listelenenler dışında yüklerin bağlanması, makinenin hasar görmesine, frekans konverterin ya da bağlı bulunan bir cihazın arızalanmasına, ve çalışanın ciddi şekilde yaralanmasına neden olabilir.

## Belirli standartlara ve kurallara uyum

**TEHLİKE**



Makine güvenlik yönetmeliği(89/392/EWG) ve EMC kuralları(89/336/EWG) ile ilgili bütün standartların uyumluluğu kontrol edilmeden çalıştırmaya izin verilmez.

Frekans Konverterler düşük voltaj yönergesi(LVD-73/231/EWG) ile uyumludur. Uyumlaştırılmış EN50178 (VDE160) ve EN60439-1 (VDE0660, T. 500) uygulanır.

EURA DRIVES E2000 sınırlı bir üründür( IEC 61800-3'e göre) Frekans frekans konverterleri yüksek frekanslı gürültü oluşturabilir, bu durumda operatör uygun önlemleri almaktan sorumludur.

## Kullanım, taşıma ve saklama

**TEHLİKE**



Sürücünün uygun olmayan şekilde taşınması , kullanımı ve saklanması durumunda frekans konverter komponentleri hasar görebilir bu da izolasyon mesafelerinin azalmasına neden olur. Bu durumda, frekans konverter belirli ürün standartlarına uymaz ve devreye alınmasına izin verilmez.

Bu nedenle, montaj ve çalıştırma öncesinde frekans konverterin mekanik sağlamlığını kontrol etmek gereklidir.

Frekans konverter elektostatik boşalmayan hassas komponentler içerebilir. Bu nedenle sürücü içerisindeki komponentlere dokunmaktan kaçının.

Frekans konverterin original kutusunda saklanması önerilir.

Eğer frekans konverterler 1 yıldan fazla bir süreyle saklanıyorsa ya da kullanılmamışsa DC kondansatörler özelliklerini kaybetmiş olabilir. Lütfen yeniden düzenleme prosedürü için üretici ile iletişim kurun

## Frekans Konverterin kurulumu

**TEHLİKE**



Frekans konverterler uygun bir pano içerisinde monte edilmelidir

Sadece belirli bir kurulumu izin verilir.

Doğru topraklama için bütün etkili standartları ve kuralları takip edin!! Pano içerisindeki diğer frekans konverterlere ya da cihazlara olan minimum uzaklıklara dikkat edilmelidir. Minimum uzaklıklar bu kılavuzda daha ileride belirtilecektir.

Üst üste dikey montaj yapıldığında, yeterli hava dolaşımına izin verin,

İnverter kontrol sinyalleri ve geri besleme sinyalleri için uygun zırlı kablo kullanın.

Toz, sıvı, su, akıntı ve hasar verici gazların girişi engellenmelidir.

Panonun yeterli ısı değişimine dikkat edilmelidir

Patlama riski bulunan alanlarda frekans konverter kullanımına izin verilmez

## Frekans konverterlerin elektriksel bağlantısı

### TEHLİKELİ KAPASİTÖR ŞARJI

Herhangi bir işe başlamadan önce bütün tesisin enerjisi kesilmeli, voltaj kaybına karşı çapraz kontrol yapılmalı ve kilitlemelidir.



**Dahili DC Link kapasitörlerinin deşarjı 5 dakikaya kadar sürebilir, deşarj süresince kapağın açılması ya da herhangi bir bakım işinin yapılması yasaktır!!**

### LVD – ÇİFT YALITIM



Kontrol ve geri besleme için kullanılan bütün bağlantı terminalleri EN50178'e uygun şekilde tek yalıtımlıdır. Harici bir cihaza çift izolasyonlu bağlantı durumunda, kullanıcı çift izolasyonu EN50718'e uygun hale getirmek için gerekli düzenlemeleri yapmalıdır

### TOPRAKLAMA

E2000 frekans konverterler sabit kablolama kullanarak kararlı durum kurulum için tasarlanmıştır. Güç prizi ve benzer mobil bağlantıların kullanımına izin verilmez.



Farklı EMC filtre düzenlemelerine bağlı olarak toprağa doğru kaçak akım 3.5mA' i aşabilir. Bu nedenle minimum 10mm<sup>2</sup> (bakır) kesitli ya da çift kablolamalı (EN50178'e uygun olacak şekilde) topraklama bağlantısı yapılması önerilir.

Tüm topraklama bağlantıları mümkün olduğunca kısa olmalıdır, tek bir merkez noktasına bağlanmalıdır (yıldız bağlantı)



### Uzun motor kabloları

30m 'yi aşan motor kablosu motor tarafında aşırı-voltaj dalgalanmasına neden olabilir. Bu pikler motorun dahili izolasyonuna hasar verebilir.

Motor bobinlerinin, sinüs filtrenin ya da Dv/dt sınırlandırıcı filtrelerinin kullanılması motorda hasar oluşma riskini ortadan kaldırabilir.

Genellikle frekans konverter kontrollü motorların kullanımı tavsiye edilir.

Herhangi bir şüphe durumunda üreticiye başvurun

**Bütün çıkış filtre bileşenleri üretici tarafından onaylanmış olmalı.**



### **İzolasyon testi**

Bütün ađın izolasyon testi durumunda, frekans konverterin ve opsiyonel olarak eklenen filtre komponentlerinin bađlantılarının kesilmesi önerilir. İnverter içinde kullanılan bazı bileşenler ölçüm doğruluđunu etkileyebilir ya da tahrip olabilir.

Bütün EURA frekans konverterler EN15178'e uygun olacak şekilde üretim hattında izolasyon testini geçmek zorundadır.



### **Potansiyel dengeleme**

Eđer galvanik izolasyon bulunmayan komponentler kullanılırsa ve frekans konvertere bađlanırsa, potansiyel dengelemeyi sađlamak için gerekli ölçümler yapılmalıdır.

## Frenleme Dirençleri

**YANGIN TEHLİKESİ**



Sistemin bütün kinetik enerjisi frenleme sürecinde ısıya dönüşür. Bu enerji frenleme direncinde dağılır. Frenleme direncinin uygunsuz boyutlandırılması ya da yetersiz ısı değişimi yangına neden olabilir. Ayrıca giriş beslemesindeki aşırı voltaj yüksek yangın riskine neden olabilir.

Bu nedenle bütün frenleme dirençleri, frekans konverter giriş terminallerine seri bağlı olan, yüksek sıcaklıkta bütün beslemeyi kesecek şekilde kontakları açılan 2 tane termistöre sahip olmalıdır.

**Frenleme direnci yüzeyi normal çalışma sırasında bile çok sıcak olabilir. Bu nedenle direnci uygun koruyucu kafesleri kullanarak güvenli bir yere monte etmek gerekir.**

**DİFERANSİYEL AKIM KESİCİLERİNDE DARBE**



## Kaçak Akım Rölesi (FI)

**Frekans konverterlerin kullanılması kaçak akım rölesi tetiklenmesini geciktirebilir ve hatta engelleyebilir.**

Can güvenliği için, frekans konverter bulunan bütün tesisler aşağıdaki özelliklere sahip olmalıdır:

Giriş kablo koruması: Sigortalar ya da otomatik aşırı-akım kesici (Boyutlandırma: tablolara bakınız).

**Kaçak akım koruması: "Tüm-duyarlı" koruyucular (kesiciler), asgari gereklilik tipi „B“ olacak şekilde, tüm frekans konverter güç hatları üzerine monte edilmiş olmalıdır. Frekans Konverter güç hatları üzerine farklı ekipmanların bağlanmasına izin verilmez.**

**Monofaz frekans konverterler için (230V sınıfı) diferansiyel akım kesici tipi "A" ya da "F" 'in kullanımına izin verilir.**

Kaçak akım rölesi akımı çalışma frekansına, motor tipine, PWM frekansına ve motor kablo uzunluğuna bağlıdır.

300 mA eşik değerine sahip kaçak akım rölesi kullanılması önerilir(endüstriyel ortamlar için)



## Güvenli bir çalışma için temel kurallar

- Sisteminin düzgün boyutlandırılması (motor, invertör, mekanik elemanlar)
- Toleransları da dikkate alarak doğru frekans konverter nominal gerilimini kontrol edin.
- Doğru terminal sıkma torku dahil olmak üzere tüm frekans konverter ve motor kablolarını gözden geçirin  
(Tork değerleri: tabloya bakınız).
- Tüm kontrol kabloları için min 15 cm mesafe uzaklık bırakarak güç kablosundan ayrı uygun kontrol kablosu kullanın. 1 metreyi aşan uzaklıklarda, tüm kontrol bağlantıları için korumalı kablo kullanın.
- Frenleme dirençlerinde burgulu kablo ya da ekranlı kablo (shielded) kullanın
- Ekranlı kablolar özellikle uzaklıkları 30 metreyi geçen motor bağlantısı için de tavsiye edilir
- Topraklama bağlantılarına dikkat edin, bütün toprak bağlantılarının geniş temas noktaları olmalıdır, tamamı tek bir merkezi topraklama noktasında toplanmalıdır (yıldız bağlantı)



Her frekans konverter için, tek bir inverterin enerjisini kesecek şekilde bir tane bağımsız devre kesici önerilir.

### UYGUN FREKANS KONVERTER PROGRAMLAMASINI KONTROL EDİN

**Frekans Konverterin hatalı programlanması sistemin öngörülemez davranış göstermesine ve sonrasında yüksek hasar ve kişisel yaralanma riskine neden olabilir.**

**Arıza durumunda frekans konverter ile birden fazla otomatik yeniden başlatma girişimi yapılabilir- geciktirilmiş yeniden başlatma mümkündür**



**Öngörülemez sistem tepkileri frekans konverter devrelerinde hasara neden olabilir**

**Frekans Konverter harici bir komponentten gelen komut, hız, STOP talimatlarını dikkate almayabilir.**

**Frekans Konverterin frenleme işlevi başarısız olabilir. Uygulamaya bağlı olarak, bütün sistemin güvenliği için frekans konverter'den bağımsız olarak çalışan harici güvenlik komponentlerine ihtiyaç vardır.**

### Frekans konverter koruma fonksiyonları

Frekans Konverter'de akıllı koruma fonksiyonları bulunmasına rağmen , bu fonksiyonların aralıksız olarak tetiklenmesi frekans konverterin hasar görmesine neden olabilir.

Frekans Konverter çıkış kısa devresine ve toprak hatasına karşı korumalıdır, her biri belirli bir kod ile ekranda gösterilir.

Sürekli toprak hatasının ya da kısa devrenin meydana gelmesi frekans konverterin güç katında hasar oluşmasına neden olabilir.



Motor sabit bağlı olmalı, motor hattının kesilmesi gerektiğinde (güvenlik nedeniyle), devre frekans konverter ile birlikte sadece DURMA durumunda açılıp/kapanmalı (son aşama devre dışı bırakma)

Frekans Konverterin sürekli enerjili tutulması tavsiye edilir, eğer güvenlik nedeniyle tekrar edilen enerji döngülerine ihtiyaç varsa, güvenlik bu 5 dakikada bir döngüyü geçmemelidir- aksi durumda üreticiye başvurun.



#### **Elektrik şebekesi verileri:**

Frekans Konverter faz, toprak/nötr arası 300 V'u geçmeyecek, simetrik 3 fazlı besleme için üretilmiştir. Yüksek voltajlara adaptasyon için bir trafo kullanılabilir. Monofaz frekans konverter için maksimum giriş voltajı 240V +15%'dir, 400V sınıfı 3 faz frekans konverterler 460V +15%'e kadar çalışabilir. Dengesiz, dalgalanan, ya da asimetrik güç sistemlerine bağlantı yapmadan önce frekans konverter üreticinize başvurun.



#### **Besleme – kısa devre kapasitesi**

Giriş şok bobinleri ( $U_k=4\%$ ), özellikle sürekli çalışmada frekans konverterleri yüksek kısa devre kapasitesine sahip bir elektrik şebekesine bağlamak için tavsiye edilir. Eğer besleme kapasitesi frekans konverter gücünün 20 katını aşarsa şok kullanılması zorunludur.

#### **Frekans Konverter giriş ve çıkışında ölçümler**

Frekans konverter giriş/çıkış tarafında akım ve voltaj sinus biçimli dalga formunda olmayabilir.

Uygun olmayan test aletlerinin kullanılması halinde, sonuçlar yanlış olabilir, ya da en kötü durumda frekans konverter ya da test cihazı kullanılmaz hale gelebilir.

Kullanılan enstrumanlar farklı sinyal şekillerini işleyebilmelidir. Basit ölçümler için yüksek kaliteli hareketli demir enstrumanlar uygun olabilir

**HERHANGİ BİR SORU  
İÇİN ÜRETİCİYE  
BAŞVURUN**

**Güvenlik/kullanım kılavuzu, ya da tam olarak anlaşılmayan kısımlar ile ilgili herhangi bir soru için üreticiye başvurulmalıdır.**



**Devreye almadan ya da çalıştırmaya başlamadan önce sorun.**

**Bu makine hasarı ve / veya personel yaralanma riskini önlemek için, zorunludur**

## **EMC: Temel bilgiler ve kurulum için tavsiyeler**

E2000/3000 serisi frekans konverterler endüstriyel alanda kurulum için tasarlanan elektriksel cihazlardır.

E2000/3000 frekans konverterler kompleks bir sistemin parçası olarak kabul edilir ve tek başına çalışmak için tasarlanmamıştır, bu nedenle frekans konverter üzerinde ayrıca EMC etiketi bulunmaz.

Makine üreticisi / sistem entegratörü bütün sistem için gerçek EMC standartlarını sağlamak zorundadır.

Normal koşullarda, dahili EMC filtreleri gerçek EMC limitlerini sağlamak için yeterlidir(bu bağımsız kuruluş tarafından yapılan ölçümlerde onaylanmıştır).

### **E2000 frekans konverterler "ikinci çevrede" kullanılmak için dizayn edilmiştir (EN 61800-3 'e göre)**

**Bu endüstriyel alanda montaj anlamına gelir, besleme ayrı bir trafo ile sağlanır.**

**"birinci çevre" montajı için (yerleşim alanı- halka ait düşük voltaj besleme şebekesi).**

**EMC şartlarını sağlamak için ek filtre komponentlerinin kullanımı gerekebilir.**

### **EMC – uygun montaj**

Metal panoya montaj, eğer mümkünse, pano metal koruyucu bariyer ile güç ve kontrol bölümü olarak ayrılmalıdır.

Bütün metal parçaları, topraklama kablolarını, merkezdeki kablo zırhlarını boş montaj plakası kullanarak bağlayın.

Potansiyel dengeleme için tek bir merkezi noktada "yıldız bağlı" 10mm<sup>2</sup> kablolar kullanın.

Bu nedenle frekans konverterlerin ve filtrelerin 3.5mA'den fazla kaçak akıma sahip olabileceğini dikkate alarak uygun topraklama iletkenleri kullanın:

**Topraklama iletkeni min. 10 mm<sup>2</sup> (bakır)**

**Arıza durumunda otomatik olarak bağlantıyı kesen ayrı izleme sistemine sahip bir topraklama bağlantısı.**

**Ayrı bir kablo ve terminaller kullanılarak çift topraklama.**

Mümkün olan her yerde bakır örgülü zırlı kablo kullanın, ortak kablo çelik koruması zırh görevi görmez.

Zırhları(shield) potansiyel eşitleme çubukları ile geniş boş alanlara bağlayın. Entegre kontak fırçaları ile birlikte özel kablo rekorları kullanın.

Tek kablo kullanarak kablo zırhının uzatılmasına izin verilmez.

Bütün harici filtre komponentleri gürültü kaynağına(frekans konverter) mümkün olduğunca yakın bağlayın- boş pano plakasına monte ederek mükemmel temas sağlayın.

Bütün kabloları mümkün olduğunca kısa tutun, farklı ağları ayırın, min. 15 cm uzaklık.

Farklı ağlar: güç kaynağı, motor kablosu (frenleme direnci dahil), düşük voltaj kontrol bağlantısıdır (kontrol sinyalleri, geri besleme, veri hattı).

Tüm ekransız kabloları burgulu hale getirin

Kablolarda kullanılmayan teller toprağa bağlı olmalıdır

## UL İşaretli Frekans Konverterler: Ek bilgi

Aşağıdaki bilgiler UL onayı gereken ülkelerde kullanım için tasarlanan frekans konverterler için geçerlidir. Aşağıda bulunan bütün bilgiler ticari işlemlerden, montajdan ve çalıştırmadan sorumlu olanlar için mevcut olmalıdır.

### UL Standartları

UL/cUL işareti Amerika Birleşik Devletleri ve Kanada'da bulunan ürünler için geçerlidir ve bu UL'nin ürün testlerini gerçekleştirdiği ve ürün güvenliği ile ilgili sıkı standartların yerine getirilmiş olduğunun belirtildiği anlamına gelir. Bir ürünün UL sertifikası alması için ürün içerisindeki bütün komponentlerin UL sertifikası olması gereklidir.



### UL Standartlarına Uygunluk

Bu sürücü UL508C, EN363934 nolu UL standartına uygun olarak test edilmiştir ve UL standartlarını karşılar.

Diğer ekipmanlarla birlikte kullanırken sürekli uyumun sağlanması için aşağıdaki şartların karşılanması gerekir:

- 1) Sürücüyü kirlilik seviyesi 2'den yüksek bir alana monte etmeyin (UL standardı)
- 2) Her cihazla birlikte montaj ve kullanma kılavuzu temin edilecektir.

Aşağıdaki işaretler belirtilen konulardan birinde yer almalıdır: cihazla birlikte ayrıca gönderilmeli, cihaz ile birlikte gelen kendinden yapışkanlı etikette bulunmalı, ya da cihazın üzerinde herhangi bir yerde olmalıdır.

- a) Her bağlantı şeması için tanımlama işaretleri;
- b) Doğru kablo bağlantıları için işaretler
- c) "Maksimum Hava Sıcaklığı 40C." ya da eşdeğer olmalıdır;
- d) "Solid State motor aşırı yük koruması, FLA'nın %150'sinin ya da eşdeğerinin üzerine çıkınca tepki verir
- e) "Cihazı kirlilik seviyesi 2" ya da eşdeğer çevrelere kurun;
- f) (E2000-0007T3UBR;E2000-0011T3 UBR;E2000-0015T3 UBR;E2000-0022T3UBR) kasadaki modeller için: "JJS-15 ya da dengi COOPER BUSSMANN LL C sınıfı T sigorta tarafından korunduğunda 5000rms simetrik amper, 480V maks akıma kadar taşıyabilen bir devrede kullanılmaya uygundur.
- g) "Dahili katı hal kısa devre koruması bütün devrenin korumasını sağlamaz. Bütün devrenin korunması Ulusal Elektrik Kanunu ve ek yerel kanunlar ya da eşdeğerlerine uygun olarak sağlanmalıdır.
- h) DİKKAT - Elektrik Çarpması Tehlikesi " sağlanmalı ve Hat Kapasitörünün deşarj olması için veya Hat Kapasitörünün 50VDC altına inmesi için gerekli zamanı belirten talimatlar eklenmelidir;
- i) "Sürücülerde motorun aşırı ısınmasına karşı koruyucu özellik" ya da "eşdeğeri" bulunmalıdır.
- j) Sadece de Kanada'da kullanım için " Geçici dalgalanma bastırıcı cihazların şebeke kısmında monte edilmiş olmalıdır ve 480V (faz toprak arası), 480V( faz faz arası), aşırı voltaj katagori III için uygun, 6kV voltaj risklerine dayanacak nominal darbe dayanımı korumasını" ya da eşdeğerini sağlayacak değerlerde olmalıdır.

Saha Kablolama Terminallerinin etiketlenmesi – Terminaller güç kaynağı ve yük için doğru bağlantıyı belirtmek için etiketlenmelidir, ya da etiketlenmeye uygun olan bir kablolama diyagramı güvenli şekilde cihaza eklenmelidir:

- a. " 60/75°C Bakır kablo" ya da eşdeğer;
- b. Gerekli kablo torku, tip ve istenilen aralık, 4). *Bölüme bakın Empfohlene Leitungsquerschnitte – Sicherungen Leistungsklemmen*

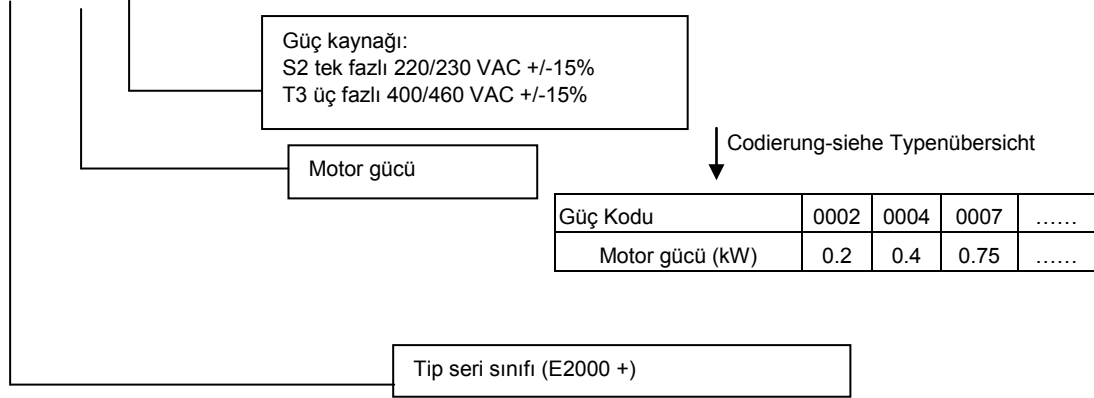
Topraklama– Topraklama bağlantısı için tasarlanmış olan kablo konnektörü, net bir şekilde "G", "GRD", "Ground", "Grounding", ya da muadilleriyle ya da "topraklama sembolüyle(IEC 417, Sembol 5019) açık bir şekilde belirtilmelidir.

Topraklama bağlantısı için sıkma torku ve kablo kesiti terminale bitişik olarak işaretlenir ya da bağlantı şemasında gösterilir.

## 2) Ürün verileri - ürün gücü aralığı

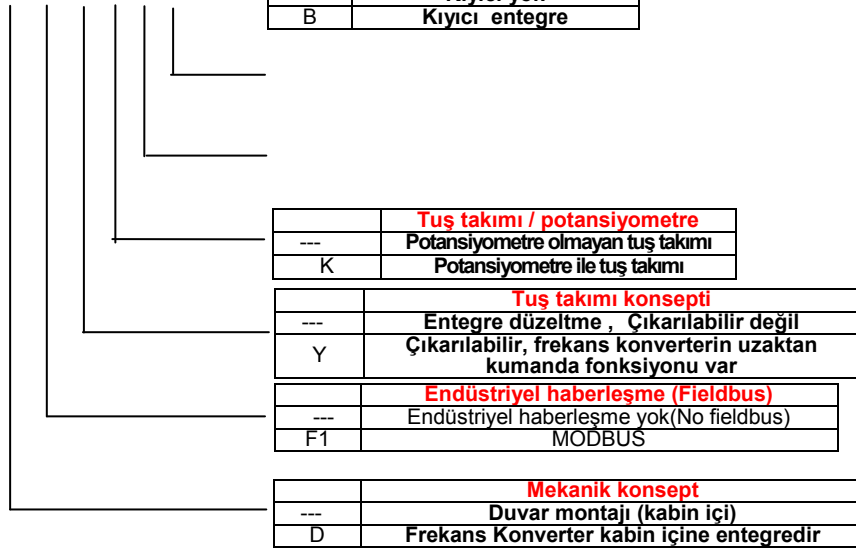
Ürün adlandırma kuralları

**E2000 - 0007 S2**



Opsiyon Tanımları

**D F1 Y K B R**



Etiket

Yandaki resim, aşağıdaki seçenekler de dahil olmak üzere E2000 , üç fazlı, 400V 2,2 kW invertör, 6,5A nominal akım serisindeki tipik bir etiketi göstermektedir: F2 (MODBUS), B (Fren kıyıcı) R (entegre EMC Filtresi)

<b>EURA DRIVES</b> EURA DRIVES ELECTRIC CO.,LTD			
<b>MODEL</b>	E2000-0022T3	<b>OPTION</b>	F2BR
<b>INPUT</b>	3PH AC 380~ 460V± 15% 50/60Hz		
<b>OUTPUT</b>	3PH AC 0~INPUT V 6.5A 2.2KW		
<b>CE</b>			<b>SW NO.</b> 5.04
<b>IP20</b>	E200022T315114E00149		<b>MADE BY EURA</b>



Mekanik yapı

İki farklı temel kavram vardır:

**0,2 ila 22 kW arasındaki güç aralığında frekans konverter:** POLYCARBONATE muhafaza, tuş takımını kapağa entegre edilmiş (çıkarılabilir değil) bir yapısal taban üzerinde (soğutucu) üzerine inşa edilmiştir. - kasa boyutu **E1 - E6**

**30 ila 400 kW güç aralığında frekans konverter :** İçinde çelik panel, güç ve kontrol terminalleri, tuş takımı kapağa entegre edilmiş ve çıkarılabilir - kasa boyutu **C3 - C6**

E2000+'nin görünüşü **E2 boyutu frekans konverter**





E2000+'nin görünüşü **C3 boyutu** frekans konverter





Teknik veriler - frekans konverter serisi E2000

<b>Güç kaynağı</b>	Anma gerilimi	3-phase 380...460V +/- 15% - 1 fazlı 230V +/- 15%
	Giriş frekansı	44...67 Hz
	EMC filtresi	2. ortam için entegre (90 kW'a kadar)
<b>Çıkış</b>	Çıkış voltajı	0.....U- giriş
	Çıkış frekansı	0.....650 Hz
	Çıkış frekansının özünürlüğü	0,01 Hz
	Aşırı yük kapasitesi	150% - 60 san. / 10 dk
<b>Kontrol modu</b>	PWM kontrol modları	V/Hz - Mod Sensörsüz vektör (SLV) – Hız / tork kontrolü Daimi mıknatıslı Senkron Motor PMM kontrolü
	PWM frekansı	0,8.....16 kHz
	V / Hz karakteristiği	Doğrusal,karesel ve kullanıcı tarafından programlanabilir eğri - Gerilim ayar noktası
	Başlangıç torku	0,5 Hz'de% 150 nominal tork (SLV modunda)
	Tork artışı	Otomatik / manuel
	Motor veri girişi	Manuel giriş / akıllı AUTOTUNING işlevi
	Hız aralığı	SLV modunda 1: 100
	Hız hassasiyeti	+/- 0,5% (SLV)
	Tork hassasiyeti	+/- 5% (SLV)
	DC- Fren	Frekans. Eşik, süre ve yoğunluk programlanabilir - DC enjeksiyon
Fren kıyıcı	Dahili fren kıyıcı transistörü (Fren dirençleri - ürün tablosuna bakın)	
<b>Ekran</b>	7 Segment LED göstergesi -4 basamaklı	Farklı işletim parametrelerinin programlanması ve görüntülenmesi için
<b>I/O Kanallar, kontrol fonksiyonları</b>	Frekans konverter kontrolü - Start / Stop	Yapılandırmak için: terminaller / çalıştırma paneli / seri bağlantı
	Dijital kontrol girişleri	8 (6) dijital giriş (NPN/PNP yapılandırılabilir), pals girişi
	Hız / tork referans sinyali	Potansiyometre (işletim paneli / harici), analog giriş (terminaller), işletim paneli tuşları, palsgirişi, seri bağlantı
	Referans analog kanallar	2 Analog kanal 0 ... 10V, -10V / + 10V, 0 .. (4) 20 mA (programlanabilir ofseti, kazancı - matematiksel olarak birbirini birleştirmek için)
	Analog çıkışlar	2 analog çıkış kanalı, hem programlanabilen kazanç, hem de farklı fonksiyonlar atanır (0 ... 10V, 0..20 mA)
	Dijital çıkışlar	2 dijital çıkış (atanacak farklı fonksiyonlar)
	Röle çıkışı	1 anahtarlama kontağı 5 A 230 V (farklı işlevler için programlanabilir)
	Haberleşme arayüzü	Seri bağlantı (MODBUS - ASCII / RTU)
<b>Koruma fonksiyonları, Hata belleği</b>	Elektriksel koruma fonksiyonları	Aşırı gerilim, Düşük Gerilim
		Aşırı akım, Aşırı Yük, Motor-Aşırı Yük, Çıkış-kısa devre Faz kaybı, Motor Faz dengesizliği
	Termal koruma fonksiyonları	Soğutucu aşırı sıcaklık - Motor aşırı sıcaklık (PTC / KLIXON), Motor I <sup>2</sup> t
<b>Opsiyonlar</b>	İşletim paneli	Uzaktan tuş takımı / programlama aracı
	Fren dirençleri	Ağır çalışma için yüksek güç dirençleri
	Filtre / şok bobinleri	PFC şok bobinleri - dv / dt sınırlayıcı çıkış filtresi - sinüs filtresi
	Parametre kopyalama	Parametre çoğaltma işlevine sahip USB Stick - USB / RS485 dönüştürücü
	PC-Link Yazılımı (MODBUS üzerinden)	Programlama, kontrol ve izleme için özel araç (parametre set hafızası)
<b>Çevre koşulları</b>	Koruma	IP20 – IP21 (isteğe bağlı)
	Çalışma sıcaklığı	-10.....+50 °C
	Nem	Maks. % 90 yoğunlaşmayan, korozyon yok
	Yükseklik	1000 m - %1 değer düşüklüğü / 100m yukarıda
	Titreşim	MaKS. 0,5 g
<b>Güç aralığı</b>	SLV	0,2.....400 kW
	V/Hz	0,2.....400 kW
<b>Standartlar</b>	EMC	EN61800-3(2004)
	Emniyet	EN61800-5-1 2003

Güç aralığı - kasalar

Frekans konverter 230V								
Model	Nominal güç / akım	Giriş akımı	kasalar	Koruma	Ağırlık (kg)	Öçüleri (WxHxD - mm)	Fren kıyıcı	Min. Fren direnci değeri
E2000-0004 S2B	0,4 kW - 2,5A	5A	E1	POLİKARBONAT	1,4	80x140x135	ENTEĞRE	80 Ohm/200W
E2000-0007 S2B	0,75 kW - 4,5A	9A			1,5			
E2000-0015 S2B	1,5 kW - 7A	15A	E2		2,0	106x180x150		
E2000-0022 S2B	2,2 kW - 10A	22A			2,1			

Frekans konverter 400V								
Model	Nominal güç / akım	Giriş akım RMS	kasalar	Koruma	Ağırlık (kg)	Öçüleri (WxHxD - mm)	Fren kıyıcı	Min. Fren direnci değeri
E2000-0007 T3	0,75 kW - 2 A	2,4A	E2	POLİKARBON	2,0	106x180x150	ENTEĞRE	150 Ohm/200W
E2000-0015 T3	1,5 kW - 4 A	4,6A			2,1			
E2000-0022 T3	2,2 kW - 6,5 A	7A			2,2			
E2000-0030 T3	3,0 kW - 7 A	9A	E3		2,5	106x180x170		75 Ohm/500W
E2000-0040 T3	4,0 kW - 9 A	11A	E4		3,0	138x235x152		
E2000-0055 T3	5,5 kW - 12 A	16A			3,5			
E2000-0075 T3	7,5 kW - 17 A	20A	E5		4,5	156x265x170		50 Ohm/1.000W
E2000-0110 T3	11 kW - 23 A	29A			4,8			
E2000-0150 T3	15 kW - 32 A	37A	E6		8,0	205x340x196		30 Ohm/1.500W
E2000-0185 T3	18,5 kW - 38 A	45A			8,5			20 Ohm/2.000W
E2000-0220 T3	22 kW - 44 A	54A			9,0			20 Ohm/3.000W
E2000-0300 T3	30 kW - 60 A	72A	C3		22,5	270x435x235		12 Ohm/5.000W
E2000-0370 T3	37 kW - 75 A	85A	C4		24,0	315x480x235		10 Ohm/8.000W
E2000-0450 T3	45 kW - 90 A	110A			24,5			8 Ohm/10.000W
E2000-0550 T3	55 kW - 110 A	132A	C5		41,5	360x555x265		4 Ohm/20.000W
E2000-0750 T3	75 kW - 150 A	180A			42,0			
E2000-0900 T3	90 kW - 180 A	220A	C6	56,0	410x650x300	3 Ohm/30.000W		
E2000-1100 T3	110 kW - 220 A	264A		56,5				
E2000-1320 T3	132 kW - 265 A	320A	C7	87	516x765x326	SEÇENEK		
E2000-1600 T3	160 kW - 320 A	384A	C8	123	560x910x342			
E2000-1800 T3	180 kW - 360 A	430A		124				
E2000-2000 T3	200 kW - 400 A	480A	C9	125	400x1310x385	SEÇENEK		
E2000-2200 T3	220 kW - 440 A	530A		CA			185	535x1340x380
E2000-2500 T3	250 kW - 480 A	575A	186					
E2000-2800 T3	280 kW - 530 A	635A	CB0	225	600x1465x380			
E2000-3150 T3	315 kW - 580 A	700A		230				
E2000-3550 T3	355 kW - 640 A	765A	CB	233	600x1600x388			
E2000-4000 T3	400 kW - 690 A	830A		234				

Not: Belirtilen RMS giriş akımı, 20kA kısa devre kapasitesine sahip, bir güç şebekesine doğrudan bağlantı için yaklaşık olarak bulunur - RMS akımını azaltmak için yeterli giriş şok filtresi (% 5 şok filtresi) kullanın

### 3) Frekans konverter montajı

Lütfen, bölüm 1'de bildirilenleri okuyun) EURA DRIVES frekans konverter serisi E2000 + için, invertör montajı, kabin kabloları ve sistemin devreye alınmasından önce genel kurulum ve güvenlik kuralları.

#### Kabine montaj

Korunma sınıfı sınıfına (IP20 / 21) uygun olarak, invertör uygun bir panonun içine yerleştirilmelidir.

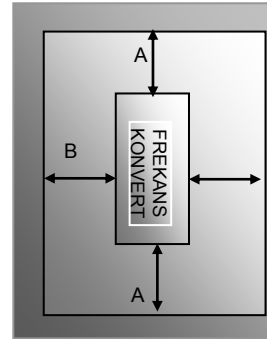
Frekans Konverter, mevcut tüm montaj deliklerini kullanarak dikey olarak monte edilmelidir.

Dikey dizide daha fazla invertör montajından kaçının. Kesinlikle gerekliyse, çift montaj mesafelerini koruyun

Aşağıdaki tabloda, dikey ve yatay yöndeki minimum montaj mesafeleri gösterilmektedir

Tüm çalışma koşullarını belirtilen limitler dahilinde tutmak için dolabın yeterli ısı alış verişi sağlanmış olması gerekir.

Kasa boyutu	Montaj mesafesi	
<30kw E1-E6	A≥150mm	B≥50mm
≥30kw C3-C6	A≥200mm	B≥75mm



Kabine montaj mesafeleri

**Fans:** E2000 + serisinin tüm frekans konverteri havalandırılmalıdır.

Çeşitli fan çalışma modlarını ayarlamak için özel parametreler kullanılır: Daima AÇIK (F702 = 2), Sürücü çalışma modundayken AÇIK (F702 = 1) veya sıcaklık kontrollü (F702 = 0) (F703 = Sıcaklık eşiği)

Bkz. 14) Parametre grubu 700: Hata giderme ve koruma fonksiyonları (F702-F703)

#### Bakım ve servis:

Frekans çeviricinin belirtilen çevre koşullarına göre çalışması koşuluyla, frekans çeviricinin düzgün bir şekilde kullanılması ve tüm talimatların montaj, devreye sokulması ve çalıştırılması için tam olarak uygulanması şartıyla frekans konverterin herhangi bir özel bakıma ihtiyacı yoktur.

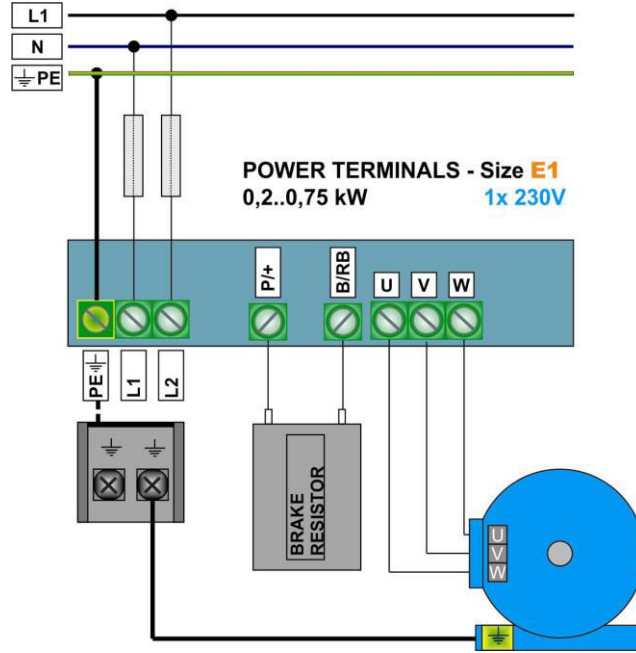
#### 4) E2000 frekans konverterin elektrik bağlantıları

E2000 frekans converter güç ve kontrol bağlantısı için ayrı terminallere sahiptir. Frekans konverterin kablolanması için yeterli kabloların kullanılması, bu kılavuzun ilk bölümünde bildirilen tüm güvenlik kurallarının dikkate alınması gerekir.

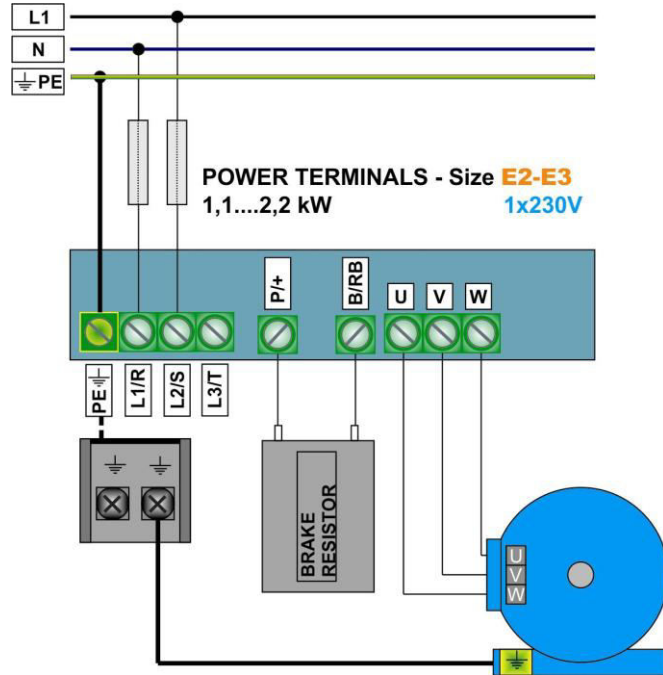
##### Güç terminalleri:

Güç terminalleri için invertör boyutuna ve giriş fazlarının sayısına bağlı olarak farklı düzenlemeler vardır.

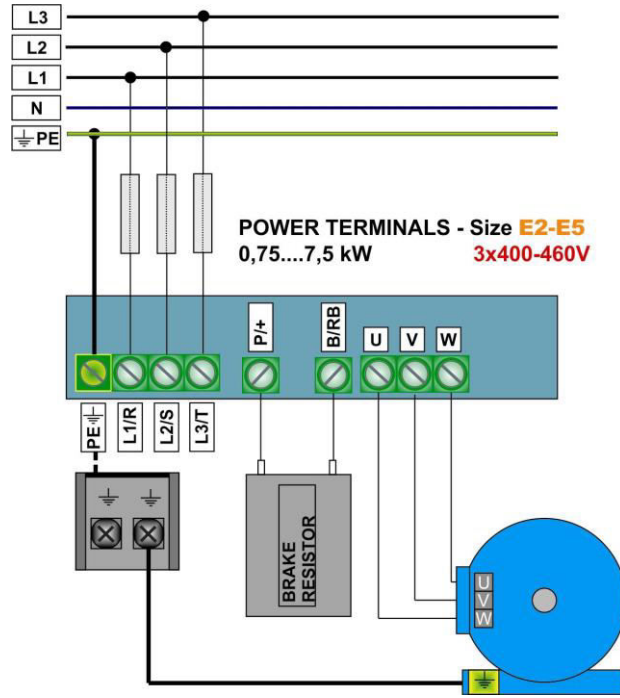
##### 230V Tek Fazlı İnverter 0.2 – 0,75 kW – kasa boyutu E1



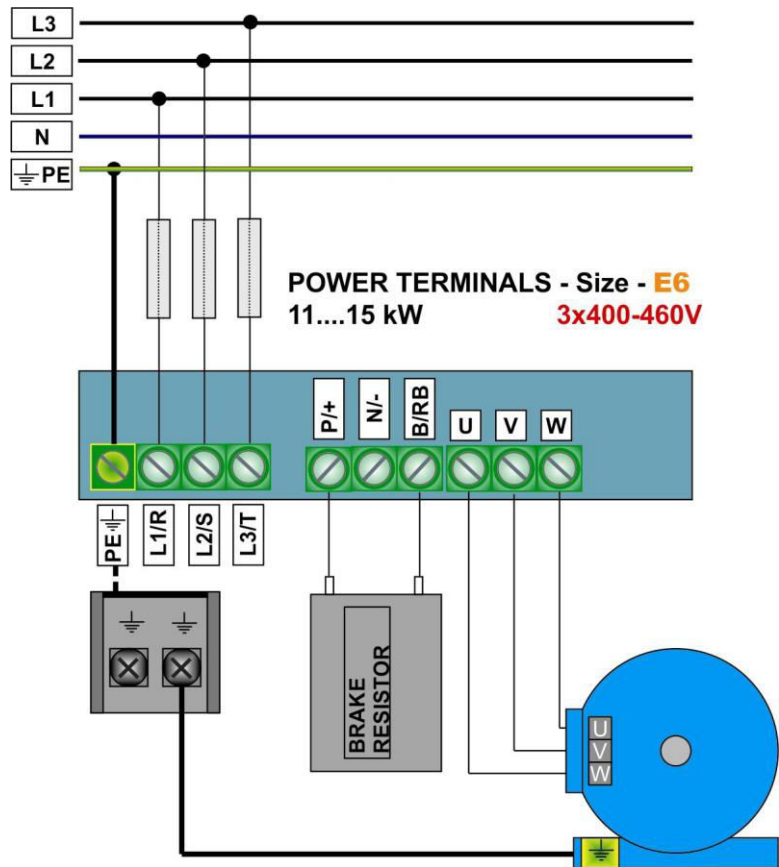
##### 230V Tek Fazlı Frekans Konverter 1,5 - 2,2 kW - kasa boyutu E2, E3



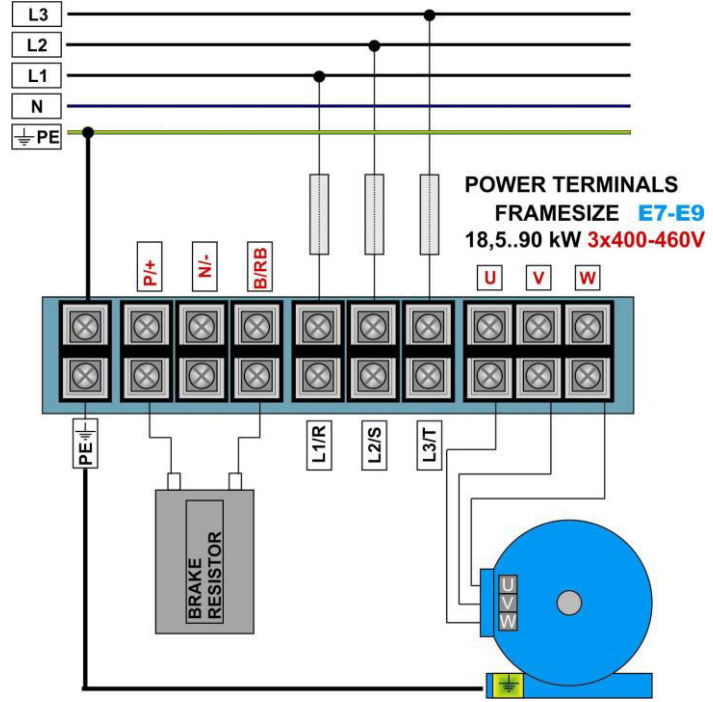
**400V Üç Fazlı Frekans Konverter 0.75 – 11 kW – kasa boyutu E2, E3, E4, E5**



**400V Üç Fazlı Frekans Konverter 15 – 22 kW – kasa boyutu E6**



## 400V Üç Fazlı Frekans Konverter - 22 kW'ın üstünde C3 – C6



### Fren direnci:

E2000 + frekans konverterler standart olarak kıyıcı transistörle imal edilmiştir. Harici olarak uygun bir fren direnci bağlanabilir. Kablonun maksimum uzunluğu 2mt, Kesit, 800V gerilim fren anahtarı ve direnç değeri dikkate alınarak hesaplanan dirençteki akıma bağlıdır.

Tek frekans konverter güç aralıkları için minimum direnç değeri bölümündeki tabloda rapor edilmiştir: 2) Ürüne genel bakış / Ürün verileri

**- Tablodaki değer mutlak minimum değerdir - üç kat daha fazla direnç değerine sahip dirençlere izin verilir.**

Direncin doğru boyutlandırılması, özellikle sürekli güç ve zirve gücü anlamında, uygulamaya (atalet, hız, fren devir hızı) bağlıdır. EURADRIVES aksesuar programı, her türlü uygulama için özel dirençler sunmaktadır.



**DİKKAT!! Sistemin depolanmış dinamik enerjisi, fren işlemi sırasında ısıya dönüştürülür - ısı, fren direncinde yitirildi.**

**Direncin aşırı ısınması, yanma ve yangın riski yanlış boyutlandırma, yanlış parametre ayarı, frekans konverter arızası veya güç kaynağı aşırı voltajının sonucu olabilir.**

**Fren direncinin uygun elektriksel ve mekanik korumasını sağlamak gereklidir Bölüm 1'deki kurallar: Ortak kurulum ve güvenlik kuralları dikkate alınmalıdır.**

**Yanlış fren direnci kullanıldığında EURADRIVES herhangi bir hasar veya risk için herhangi bir sorumluluk kabul etmez.**



Önerilen kablo kesitleri, sigortalar, Terminal sıkma torku

Frekans konverter modeli	Giriş akımı	Kablo kesiti (mm <sup>2</sup> AWG) Terminal sıkma torku	Giriş sigortaları		
			IEC 60269 gG (A)	UL-Klasse T (A)	Bussmann-Typ
	<b>A</b>	mm <sup>2</sup> / AWG / lbs/inch			
E2000-0007 T3	2,4	2,5 / AWG14 /10	10A	10A	JJS10
E2000-0015 T3	4,6				
E2000-0022 T3	7				
E2000-0030 T3	9				
E2000-0040 T3	11	2,5 / AWG12 /10,5	16A	15A	JJS15
E2000-0055 T3	16	4 / AWG10 /19	25A	20A	JJS20
E2000-0075 T3	20			30A	JJS30
E2000-0110 T3	29	6 AWG8 /30,4	35A		
E2000-0150 T3	37	10 AWG6 /30,4	50A	40A	JJS40
E2000-0185 T3	45	16		50A	JJS50
E2000-0220 T3	54	16	63A	60A	JJS60
E2000-0300 T3	72	25	80A	80A	JJS80
E2000-0370 T3	85	35	125A	90A	JJS90
E2000-0450 T3	110	35		125A	JJS125
E2000-0550 T3	132	50	160A	175A	JJS175
E2000-0750 T3	180	95	200A	200A	JJS200
E2000-0900 T3	220	120	250A	250A	JJS250
Kontrol kabloları-Tüm çerçeveler		0,75-1 AWG20 /2,7			

Toprak / toprak bağlantısı

Minimum toprak / toprak kablo kesiti - terminal bağlantısı için

Motor kablo tesisatı bölümü: S (mm <sup>2</sup> )	Minimum toprak bağlantısı kesit alanı $\frac{h}{PE/E}$ (mm <sup>2</sup> )
S ≤ 16	= S
16 < S ≤ 35	min 16
S > 35	min S/2

Minimum toprak / toprak kablo kesit alanı - şasi bağlantısı için ("G" "GND" "ZEMİN" bağlantı noktaları tasarlanmış haldeyken)

Motor kablo tesisatı bölümü: S (mm <sup>2</sup> )	Minimum toprak bağlantısı kesit alanı $\frac{h}{PE/E}$ (mm <sup>2</sup> )
S ≤ 16	<b>AWG8 / 6,2</b>



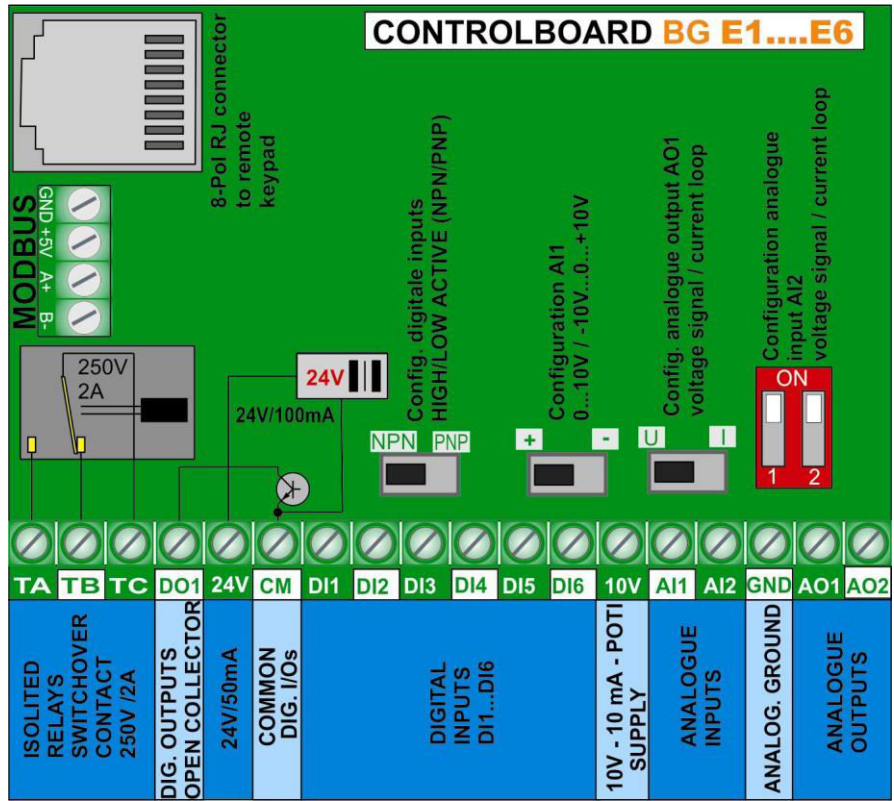
## Kontrol terminalleri - kontrol panosu

Frekans Konverter kasa boyutuna bağlı olarak iki farklı kontrol terminali ve kontrol paneli konfigürasyonu mevcuttur.

**Frekans konverter boyutu**

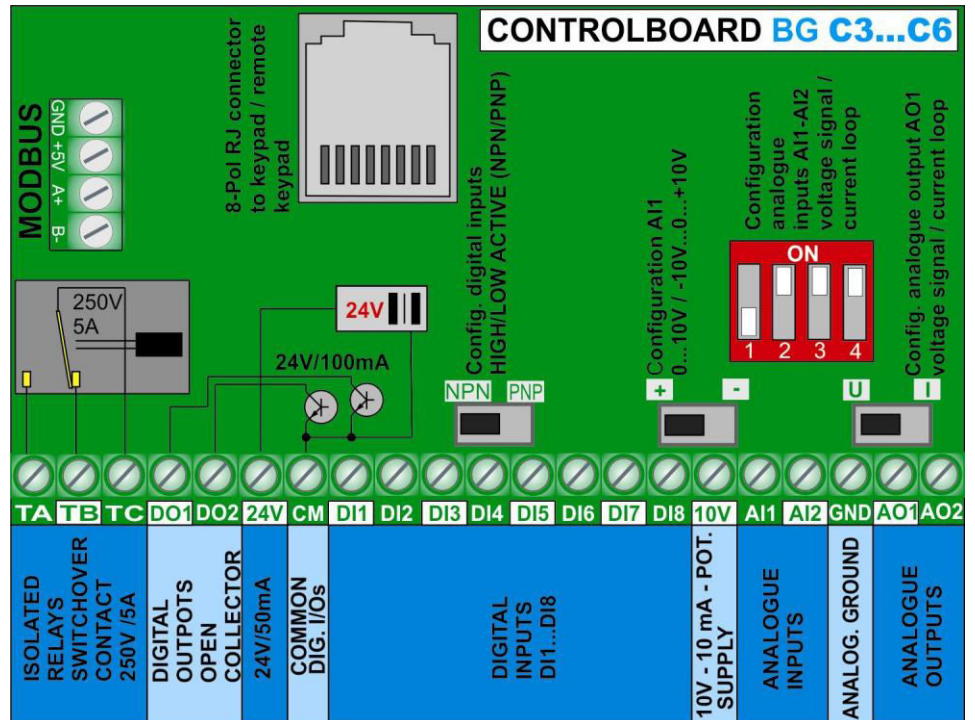
**E1 – E6**

0,20...22 kW



**Frekans konverter boyutu C3 – C6**

30....400 kW



## Kontrol terminali fonksiyonu ve fabrika varsayılan yapılandırması

### Ana terminal

Terminal	tip	Açıklama	Donanım verileri	İlgili parametre	Varsayılan ayarlar
DO1	Dijital / analog çıkışlar	Programlanabilir dijital çıkış 1	Açık-Kollektör çıkışı, maks. 100mA-24V (CM'de referans alınır) – Pals çıkışı	(F301) (F303)	Mesaj F=>0Hz
DO2		Programlanabilir dijital çıkış 2	Açık-Kollektör çıkışı, maks. 100mA-24V (CM'de sevk edilir)	(F302)	Mesaj F>0HZ
TA TB TC		Dijital Röleler çıkışı - izole edilmiş anahtarlama kontağı	Maks. bağlı yükü: İnverter 22 kW ve altı: 2A / 230VAC – 22 kW üstünde: 5A / 230V	(F300)	Hata sinyali
AO1		Programlanabilir analog çıkış 1	Gerilim / akım sinyali için konfigüre etmek için (referans: analog toprak GND) Akım sinyali için: ANAHTARI "I"	(F413---F426) (F431)	Output frequency 0...10V
AO2		Programlanabilir analog çıkış 2	Akım sinyali 0 (4) ... 20 mA (referans analog toprak GND)> sadece 22kW	(F427----F430) (F432)	Motor current 0...20mA
10V	DC 10V	10V, Analog zeminde gönderme yapılan	Potansiyometre veya benzeri için 10V besleme, maks. Akım 20 mA		
AI1	Analog - Girişler	Programlanabilir analog giriş 1	Ayar noktası - akım / voltaj girişi Yapılandırma için bkz: (Donanım ve I / O kanallarının konfigürasyonu)	(F400-F405) (F418)	0...10V
AI2		Programlanabilir analog giriş 2	Ayar noktası - akım / voltaj girişi Yapılandırma için bkz: (Donanım ve I / O kanallarının konfigürasyonu)	(F406-F411) (F419)	0..20 mA
GND		Analog GND	Mikroişlemci GND, tüm analog sinyaller için referans noktası		
24V	DC 24V	İzole 24V güç kaynağı	24 ± 1.5V, CM; Dijital I / O'ların güçlendirilmesi için 50mA ile sınırlı		
DI1	Programlanabilir dijital girişler	Programlanabilir dijital giriş 1	POZİTİF/NEGATİF aktif (NPN / PNP) donanım üzerinden seçilebilir - bkz. (Donanım ve I / O kanallarının konfigürasyonu) Pals sinyal girişi	(F316)	Jog modu FWD
DI2		Programlanabilir dijital giriş 2	POZİTİF/NEGATİF aktif (NPN / PNP) donanım üzerinden seçilebilir - bkz. (Donanım ve I / O kanallarının konfigürasyonu) (DI7 - DI8 sadece 22 kW'ın üzerindeki invertörler üzerinde 24V besleme ve CM dahil tüm dijital I/O kaymaktadır,	(F317)	Emergency stop external signal
DI3		Programlanabilir dijital giriş 3		(F318)	Terminal (FWD)
DI4		Programlanabilir dijital giriş 4		(F319)	Terminal (REV)
DI5		Programlanabilir dijital giriş 5		(F320)	RESET
DI6		Programlanabilir dijital giriş 6		(F321)	Güç kademesi etkinleştirme
DI7		Programlanabilir dijital giriş 7		(F322)	START(Başlat)
DI8		Programlanabilir dijital giriş 8		(F323)	STOP(durdur)
CM	COMM	Dijital I/O için ortak		Dijital girişler için ortak ve 24V aux. arz	

### RS485 Terminal

GND	RS 485	Analog GND	Mikroişlemci GND, tüm analog sinyaller için referans noktası		
+5V		5V, 50 mA	5 V besleme mikroişlemci seviyesi		
A+		Diferansiyel sinyal, pozitif	Standart: TIA / EIA-485 (RS-485) Arabirim protokol: MODBUS	(F900-F904)	9600
B-		Diferansiyel sinyal, negatif	Bd.Rate: 1200/2400/4800/9600/19200 / 38400/57600		

## Frekans Konverter için örnek kurulumu 22 kW, 400V - Kasa boyutu E6

Parametre durumu bilinmiyorsa, fabrika ayarlarına alma önerilir: Parametreyi ayarla **F160 = 1**

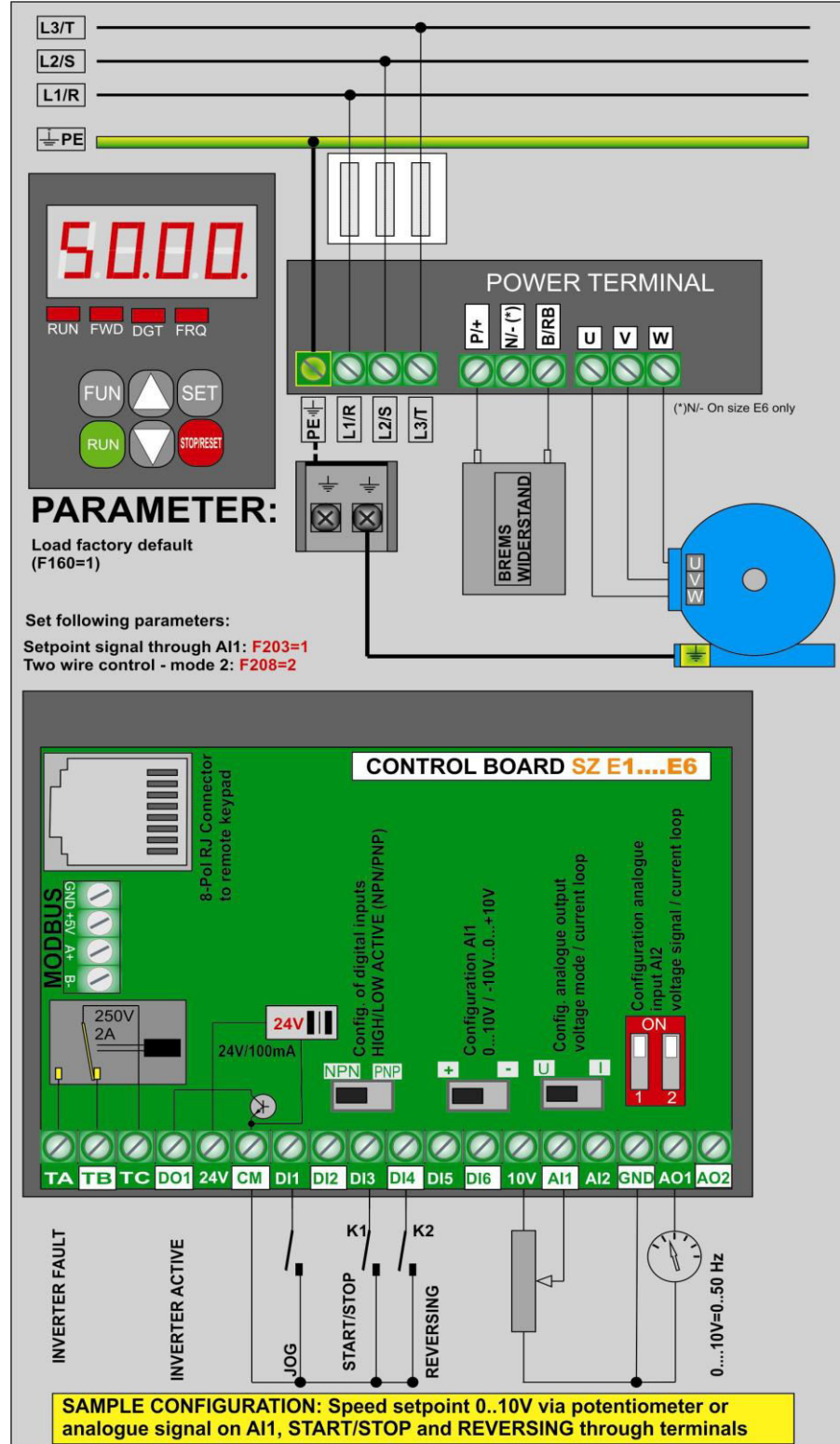
Analog hız referansı 0 ... 10V (potansiyometre) **A11** giriş kanalı üzerinden: ayarla **F203=1**

START / STOP komutu ve terminal sinyalleri üzerinden ters çevirme: ayarla **F208=2** (İki kablolu kontrol)

Röle kontağında arıza sinyali verme: **F300=1** (Zaten varsayılan ayar)

**DO1** üzerinde "inverter enabled" mesajı **F301=14** (Zaten varsayılan ayar)

Frekans göstergesi çıkışı: **AO1** 0...10V = 0-50 Hz **F423=1**, **F431=0** (Zaten varsayılan ayar)



## 5) Kontrol kartı - donanım ve I / O kanal konfigürasyonu

I / O kanal konfigürasyonu donanım ve yazılım ayarı bir kombinasyondur

Yazılım parametre ayarı için bkz. Bölüm:

10) parametre grubu 300: dijital I / O kanallarının konfigürasyonu

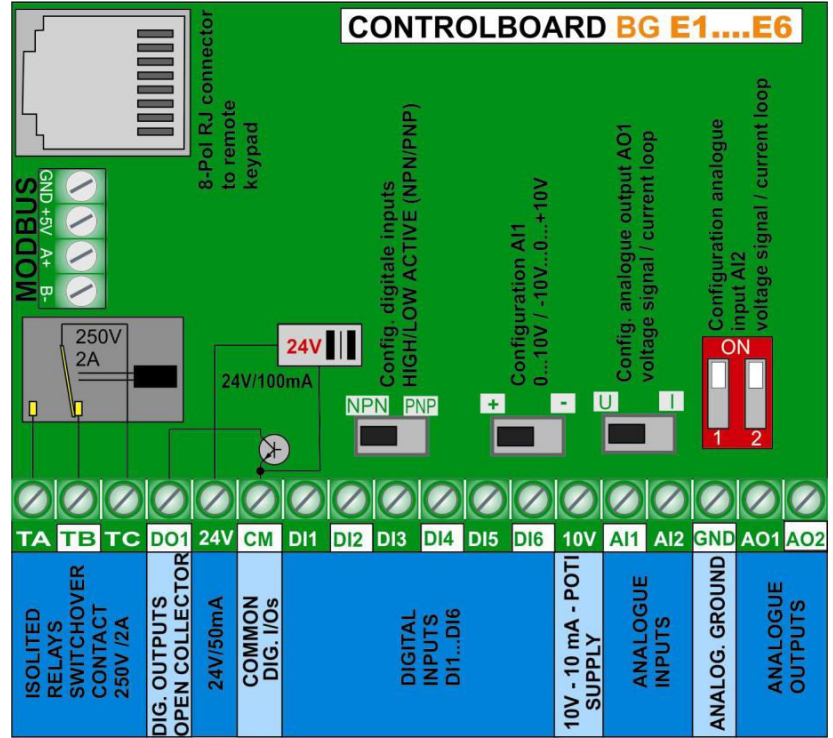
11) parametre grubu 400: analog I / O kanallarının konfigürasyonu

E2000 + frekans konverter konseptinde iki farklı kontrol paneli kullanılır:

Frekans Konverter için kontrol kartı, güç aralığı 0,4 - 22 kW: Çerçeve boyutu **E1 - E6**

Frekans Konverter için kontrol kartı, güç aralığı 30kW - 400kW: Çerçeve boyutu **C3 - C6**

### Frekans Konverter Kontrol Kartı 0,4...22kW BOYUT E1 - E6:



### Dijital giriş kanalları: E1 - E6:

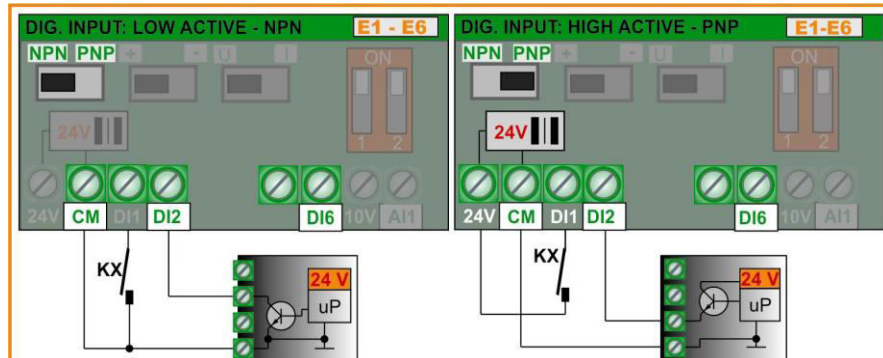
Frekans Konverter üzerinde **DI1 .... DI6** toplam 6 dijital giriş kanalı mevcuttur, boyut **E1-E6**. Bu girişlere farklı fonksiyonlar atanabilir, F316 ... F321 parametresinin programlanması – açıklama: Bkz. Bölüm 10) Parametre grubu 300: *Dijital I / O kanallarının konfigürasyonu*

**DI1** dijital giriş ve hızlı pals sinyal girişi için önceden ayarlanmıştır.

**Dikkat: Bir işlev yalnızca tek bir dijital girişe atanabilir (aynı işleve izin verilmesi için birden çok girdi yok) Bir işlev belirli bir girdiye zaten atanmışsa (fabrika ayarından dolayı), bu atama silinmelidir (işlev kodu 0 ), Başka bir giriş atamadan önce.**

**POZİTİF/NEGATİF aktif (PNP / NPN) kontrol modu seçimi:** Bu seçim kontrol panosundaki **NPN-PNP DIP-SWITCH**'in donanım ayarı üzerinden yapılır.

Tüm dijital girişler analog topraktan izole edilmiş, PNP modunda giriş kontrolü için **24 V (50mA)** yardımcı güç kaynağı kullanılabilir. **CM**, tüm dijital girişlerin ortak referans noktasıdır.



Fabrika ayarı: NPN



## Analog giriş kanalları: E1 - E6:

E2000 + frekans konverter BOYUTU E1...E6 iki bağımsız analog giriş kanalına sahiptir **AI1** ve **AI2**, Her ikisi de 12 Bit'lik bir çözünürlüğe sahiptir.

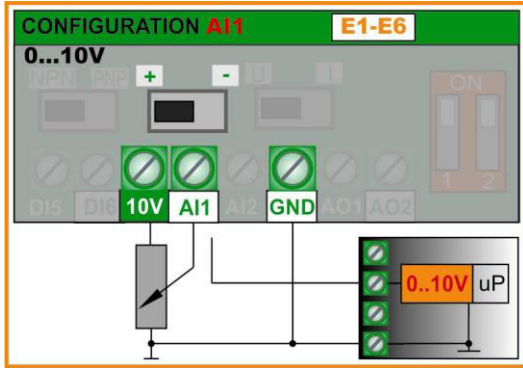
Sinyal seviyesi konfigürasyonu, kontrol panosundaki donanım ayarı ve ilgili parametre ayarı ile yapılır.

Yazılım parametresi ayarı için bkz: 11) Parametre grubu 400: analog Ayarları I / O kanalları

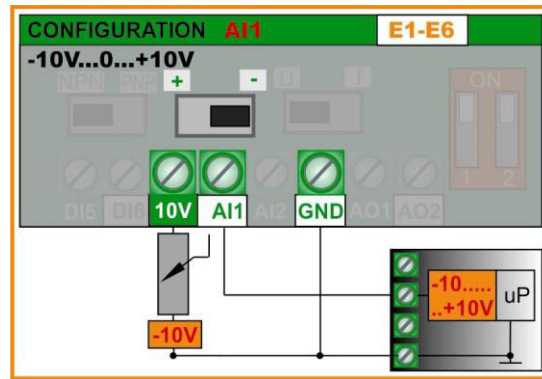
**AI1** Gerilim sinyal girişi: 0 ... 10V veya -10V ... 0 ... +10V (fabrika varsayılan ayarı 0 ... 10V) için programlanabilir

**AI2** Voltaj / Akım sinyal girişi: ... 0 5V, 0 ... 10V veya 0 .... 20 mA konfigüre edilmesi için - (4 ... 20 mA: offset, yazılım parametresi aracılığıyla ayarlamak için - F406, F408) - (fabrikada Varsayılan ayar 0 .... 20 mA)

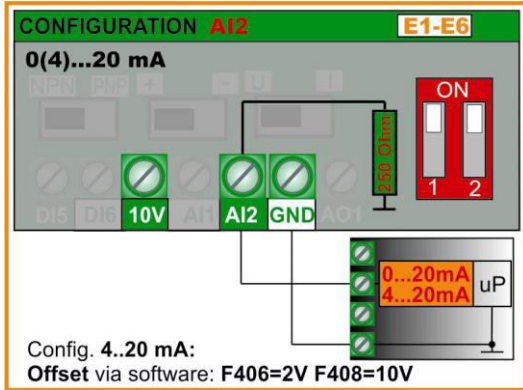
### AI1 konfigürasyonu



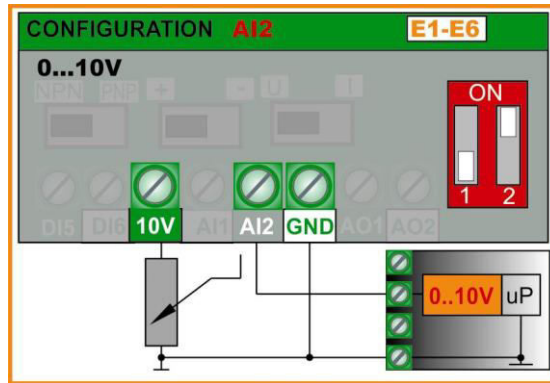
Factory default setting: 0...10V



### AI2 konfigürasyonu



Fabrika varsayılan ayarı: 0 ... 20mA



Gerilim kontrolü için giriş empedansı: 10 kOhm  
Akım çevrimi için yük direnci: 500 Ohm

## Dijital çıkış kanalları: E1 - E6:

E2000 + serisi frekans konverterler, BOYUT E1...E6 Bir röle kontak çıkışına ve bir açık kollektör çıkışı DO1'e sahiptir, her ikisi de farklı fonksiyonlar için serbest programlanabilir, atama kodları F300 - F301 parametrelerinde ayarlanır.

**TA-TB-TC Röle çıkışı:** Kontaklar üzerinde izole edilmiş geçiş, maks. bağlanan -yükü: 2A 230V (F300)

**DO1 Dijital çıkış:** OPEN COLLECTOR, CM - U / Yüksek = 24V, maks. Sink akımı 100mA. (F301)

DO1, F303 parametresi ile ayarlanan hızlı pals sinyali çıkışı olarak da çalışabilir. mak. Frekans 50 kHz, Uss = 24V

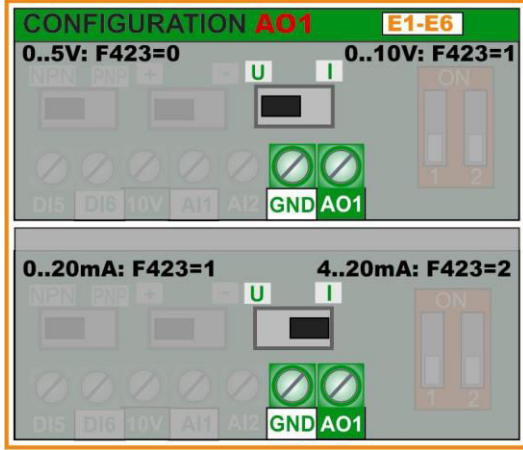
## Analog çıkış kanalları: E1 - E6:

Frekans konverter üzerinde iki analog çıkış kanal mevcuttur E2000 + BOYUT E1-E6: AO1 ve AO2.

**AO1** : Gerilim veya akım döngüsü sinyali - işlev atama kodu için yapılandırmak için: F431, sinyal durumu F423, aralık ayarı F424 - F426

Yazılım parametresi F423 ... F434, Sinyal türü konfigürasyon ve fonksiyon atamaları için – Bkz. Bölüm: Parametre grubu 400

**AO1 için aşağıdaki donanım ayarı gereklidir (gerilim sinyali / akım loop seçimi):**



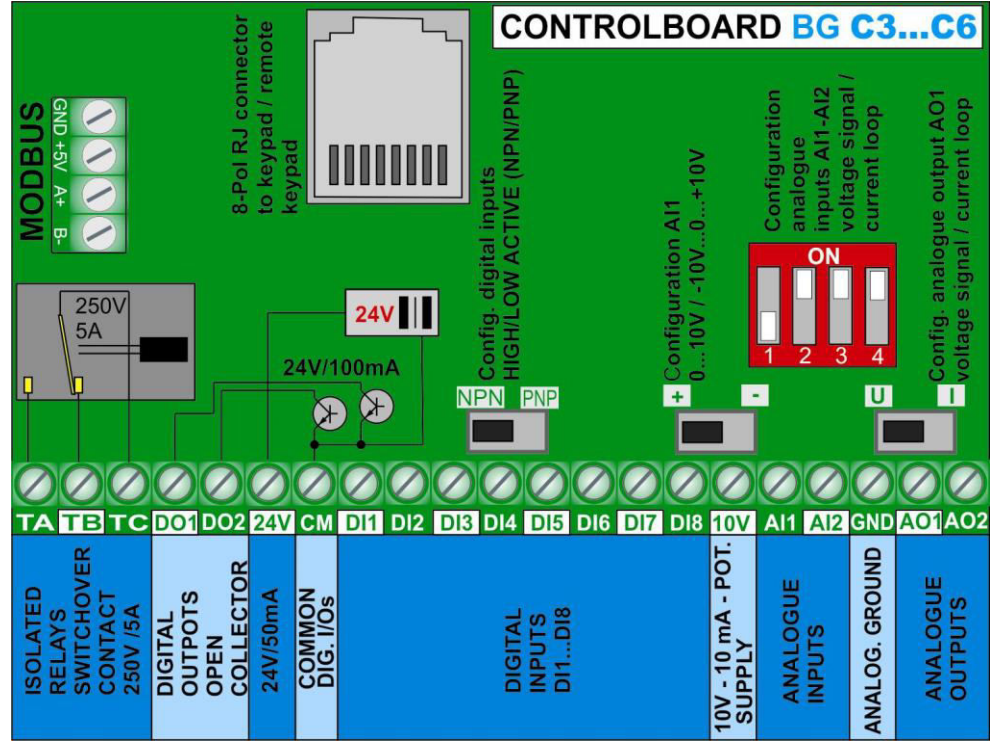
Fabrika varsayılan ayarı: 0 ... 10V

**AO2:** Akım döngüsü için sabit  
(Sinyal şartlandırma: F427 - aralık ayarı: F428 - F430)

Fonksiyon atama kodu F432

Fabrika varsayılan ayarı: 0 ... 20mA

**Frekans Konverter Kontrol Kartı**  
**30...400kW**  
**BOYUT C3 –**  
**C6:**



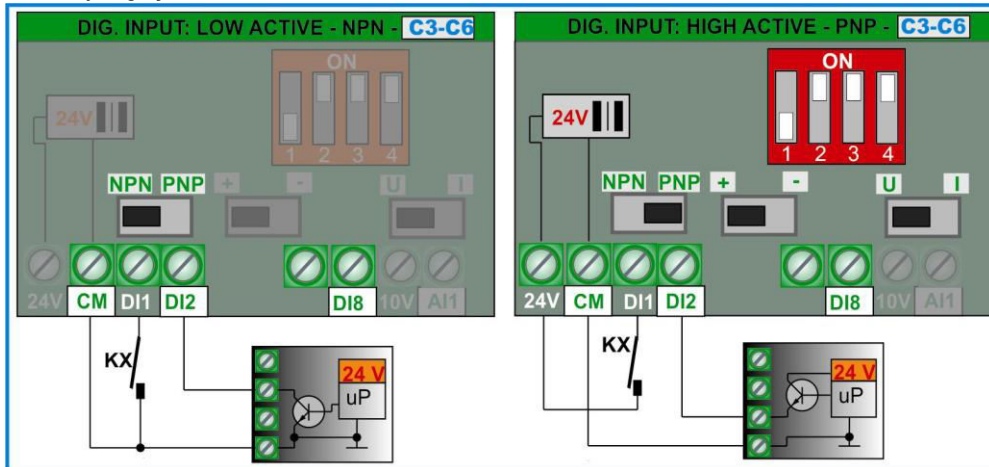
**Dijital giriş kanalları: C3 – C6:**

Frekans Konverter üzerinde DI1 .... DI8 toplam 8 dijital giriş kanalı mevcuttur, boyut C3-C6. Bu girişlere farklı fonksiyonlar atanabilir, F316 ... F323 parametresinin programlanması – açıklaması: bakınız bölüm 10) parametre grubu 300: dijital I / O kanallarının konfigürasyonu  
**DI1** dijital giriş ve hızlı pals sinyal girişi için önceden ayarlanmıştır.

**Dikkat:** Bir işlev yalnızca tek bir dijital girişe atanabilir (aynı işleve izin verilmesi için birden çok girdi yok) Bir işlev belirli bir girdiye zaten atanmışsa (fabrika ayarından dolayı), bu atama silinmelidir (işlev kodu 0), Başka bir giriş atamadan önce.

**POZİTİF/NEGATİF aktif (PNP / NPN) kontrol modu seçimi:** Bu seçim kontrol panosundaki NPN-PNP DIP-SWITCH'in donanım ayarı üzerinden yapılır.

Tüm dijital girişler analog topraktan izole edilmiş, PNP modunda giriş kontrolü için **24 V (50mA)** yardımcı güç kaynağı kullanılabilir. **CM**, tüm dijital girişlerin ortak referans noktasıdır.



Fabrika varsayılan ayarı: NPN

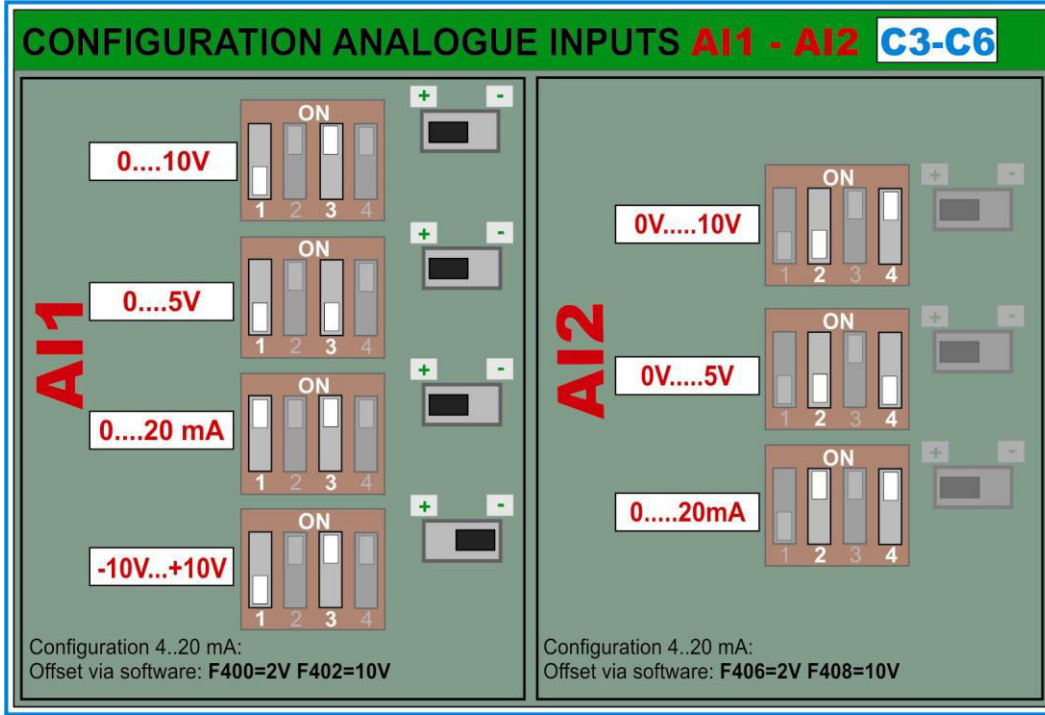
## Analog giriş kanalları: C3 – C6:

E2000 + BOYUT C3 ... C6'nın iki bağımsız analog giriş kanalı AI1 ve AI2 vardır, her ikisi de 12 Bit'lik bir çözünürlüğe sahiptir.

Sinyal seviyesi konfigürasyonu, kontrol panosundaki donanım ayarı ve ilgili parametre ayarı ile yapılır  
Yazılım parametresi ayarı için bkz: 11) Parametre grubu 400: analog Ayarları I / O kanalları

**AI1** - Gerilim sinyali / akım döngüsü: 0 ... 5V, 0 ... 10V, -10V ... 0 ... + 10V veya 0 ... 20 mA için programlanabilir.  
(4 ... 20 mA: ofset, yazılım parametresi F400, F402 - ile ayarlamak için - fabrika varsayılan ayarı 0 ... 10V)

**AI2** - Gerilim sinyali / akım döngüsü: 0 ... 5V, 0 ... 10V veya 0 ... 20 mA için yapılandırma.  
(4 ... 20 mA: ofset, yazılım parametresi - F406, F408 üzerinden ayarlamak için) - (fabrika varsayılan ayarı 0 ... 20 mA)



Fabrika varsayılan ayarı:

AI1: 0..10V

AI2: 0 ... 20mA

Gerilim sinyali için giriş empedansı: 10 kOhm

Akım döngüsü kontrolü için yük direnci: 500 Ohm



## Dijital çıkış kanalları: C3 – C6:

E2000 + serisi, BOYUT C3 ... C6'daki çeviricilerde bir röle kontağı çıkışı bulunur ve iki açık kollektör çıkışı DO1 ve DO2, her ikisi de farklı işlevler için serbest programlanabilir, atama kodları F300 - F302 parametrelerinde ayarlanır.

**TA-TB-TC Röle çıkışı:** Kontaklar üzerinde izole edilmiş geçiş, maks. bağlanan-yükü: 5A 230V (F300)

**DO1 Dijital çıkış:** OPEN COLLECTOR, CM olarak anılacaktır - U / Yüksek = 24V, maks. akımı(sink current) 100mA. (F301)  
DO1, hızlı sinyal sinyali çıkışı olarak da çalışabilir ve parametre F303 maks. Frekans 50 kHz, Uss = 24V

**DO2 Dijital çıkış:** OPEN COLLECTOR, CM olarak anılacaktır - U / Yüksek = 24V, maks. akımı(sink current) 100mA (F302).

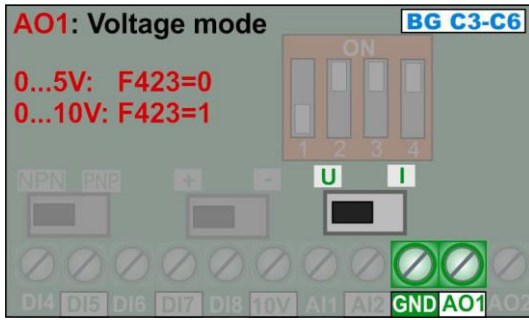
## Analog çıkış kanalları: C3 – C6:

İki analog çıkış kanalı invertörler üzerinde mevcuttur E2000 + BOYUT C3 - C6: AO1 ve AO2. Her iki kanal için de farklı fonksiyonlar eşleştirilebilir

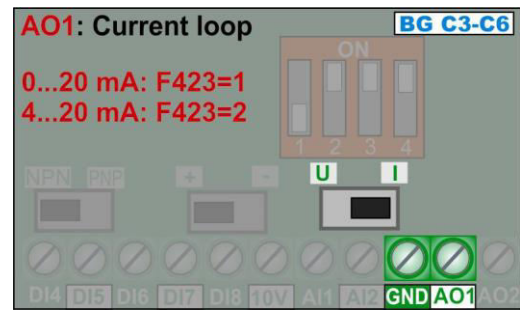
**AO1 :** Gerilim sinyali veya akım döngüsü için donanım üzerinden yapılandırılmak –  
(Sinyal durumu F423, aralık seçimi F424-F426)

İşlev atama kodu: F431 parametresi

Aşağıdaki donanım ayarları AO1 için gereklidir



Fabrika varsayılan ayarı: 0 ... 10V



**AO2:** Akım çevrimi sinyali için çıkış  
(Sinyal durumu: F427, menzil ayarı: F428 - F430)

İşlev atama kodu: F432

Fabrika varsayılan ayarı: 0 ... 20mA

## PTC / KLIXON kullanarak motor koruması: Tüm invertör ebadı E1 - E6 ve C3 - C6 için

Basit uygulamalar ve kısa motor kabloları (<5m) için dijital girişler DI1 ... DI6 (8) PTC / NTC / KLIXON sinyal girişi kanalı olarak kullanılabilir.

Donanım kurulumu için aşağıdaki resme bakınız, direncin değeri PTC değerine bağlıdır, KLIXON motor koruması için kullanılıyorsa, 1 kOhm direnç, 1 WATT önerilir. Her dijital giriş, PTC / KLIXON sinyal değerlendirmesi için programlanabilir

Tetikleme eşiği yaklaşık 4 V'dir - PNP yapılandırması için yaklaşık 20V giriş sinyal seviyesi anlamına gelir - NPN yapılandırması için yaklaşık 4V giriş sinyal seviyesi.

Tetiklenmişse, **OH1** ekranda gösterilen hata kodudur.

Fonksiyon atama parametresi F316 ... F323:

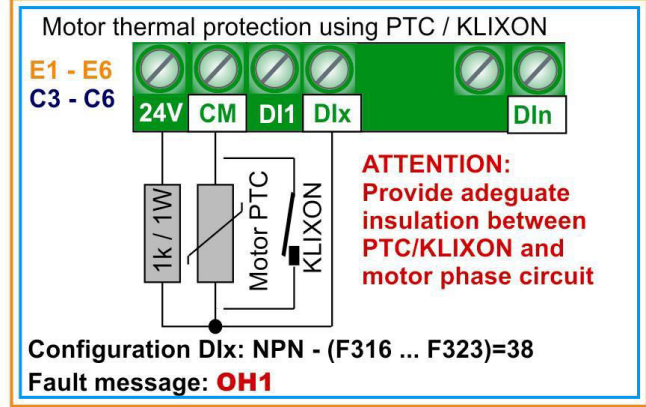
Kod: normal açık kontak için 37 (NTC)

Kod: normal kapalı kontak (PTC) için 38

**DİKKAT!!! PTC / KLIXON devresi ile motor fazları arasında yeterli yalıtım sağlayın**

PTC için anahtarlama eşiği:

Sağdaki konfigürasyon için: CM ve DIx arasında yaklaşık 20 V, bu, 6 kOhm'lik bir PTC direnç değerine karşılık gelir.



## Pasif akım döngüsü sensörü için güç kaynağı:

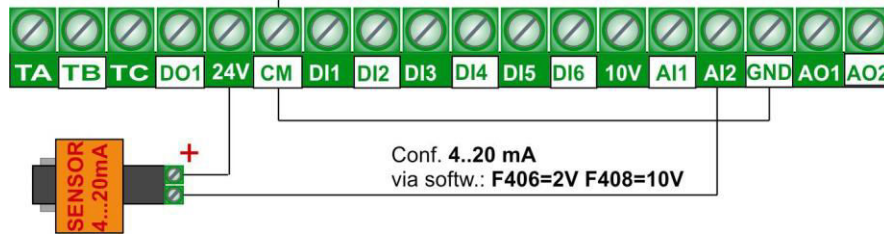
Yük direnci 500 Ohm'a bağlanan ortak pasif 2 telli sensörler için minimum 20 V'luk bir çalışma voltajı gereklidir. Bu tür sensörler yerinde olursa, dahili 24 V besleme kullanılabilir, ancak dijital toprak analog toprağa (CM - GND) bağlanmalıdır.

Bu durumda galvanik ayrılma kaybolacak. Bu, kontrol girişlerinde daha fazla gürültü yaratabilir.

Bu nedenle, tüm kontrol kabloları EMC standartlarına göre korunmalı ve kablolanmalıdır, özellikle kablo uzunluğu 5 metreyi aşarsa.

Dijital / analog toprak ayırımı gerekiyorsa, 24V DC / DC dönüştürücü önerilir

Aşağıdaki şematik pasif bir 4 ... 20 mA sensörünün kablolanmasını göstermektedir



## 6) Kontrol paneli

Frekans Konverter kontrolü, parametre ayarı, çalışma parametresi gösterimi ve frekans konverter durumu bilgileri, hepsi operasyon paneli aracılığıyla yapılır.

Altı tuşlu tuş takımı alanı ve 4 LED durum çizgisi ile birleştirilmiş yedi segmentli, 4 basamaklı bir ekran, E2000 + çeviricilerin önüne yerleştirilmiştir.

İsteğe bağlı bir dahili potansiyometre mevcuttur.

Bitişik resim standart birimi göstermektedir:

7 segmentli ekran, durum LED'i ve tuştakımları

### 7 segmentli ekran:

Frekans Konverterin STOP veya START modunda, hata mesajlarında, parametrelerde ve parametre değerlerinde (konfigürasyon için bkz. Bölüm: Parametre grubu 100 - BASIC parametresi) farklı işletme parametrelerini gösterecek şekilde ekran içeriği konfigüre edilebilir



TUŞU parametre seviyesi de dahil olmak üzere programlanmış tüm içeriği dolaşmak için kullanılır. (Gösterge üzerindeki konfigürasyon parametresi her zaman önde gelen F'dir).

Arızalar, ilgili hata koduyla birlikte görüntülenir.

STOP(DURDUR) modunda yanıp sönen sayılar, START(BAŞLAT) komutunun verilmesinden sonra frekans konverterin ulaşacağı hedef frekansını belirtir.



### Durum LED'i:

İnverter durumunu görüntülemek için:

Dönüştürücü START modunda. Ekran, programlanmış çalışma parametrelerini gösterir	Dönen yönü belirtmek için	Anahtarla geçiş yap, AÇIK ise, parametre dolaşımı için tek adımlı mod seçilir	AÇIK, ekrandaki rakam çıkış frekansına karşılık gelirse



### Anahtar ve fonksiyon

Farklı ekran içeriğiyle sürmek	BAŞLAT(START) komutu	STOP(DURDUR) Komutuna geçiş için DGT Seçin. Hata sıfırlama	Parametre: Seçim ve kaydet	Arttırma / Azaltma Anahtarı

## Fonksiyon parametrelerinin ve hata kodlarının gösterilmesi

EKRAN	AÇIKLAMA
<b>HF-0</b>	Tuş takımı üzerinden Jog modu seçildi
<b>-HF-</b>	RESET, GÜÇ-AÇIK(POWER-ON) işlemi
<b>OC OC1 OC2 GP OE OL1 OL2 OH LU PF0 PF1 OH1 CE FL AErr EP/EP2/EP3 nP PCE EEEP ERR0 ERR1 ERR2 ERR3 ERR4 ERR5 ERR6</b>	HATA kodları, açıklamalar için bkz. Bölüm (Parametre grubu 700: Hata giderme ve koruma fonksiyonları)
<b>ESP</b>	Harici ACİL DURDURMA(EMERGENCY STOP) tetiklendi
<b>F 152</b>	Öncü F, yapılandırma parametre numarasını (Parametre No: 152)
<b>10.00</b>	Çıkış frekansı (eğer FRQ = AÇIK ise), işletme parametresi, konfigürasyon parametre değeri
<b>50.00</b>	DURDUR modunda yanıp sönen numaralar: START komutu verildikten sonra hedef frekans / hız verilir
<b>0.</b>	Dönüş yönü değişikliği sırasında ölü bant
<b>A100 U100, b*., o*.*y, L*.,H*.*</b>	START / STOP modunda çalışma parametreleri: Motor akımı, Motor voltajı, DC voltaj, Sıcaklık PID kontrolörü geri besleme değeri ..... programlama için: bakınız parametre F131 - F132
<b>STO</b>	İsteğe bağlı STO kartı ile STO Save Tork Off modu etkin

## Uzaktan kumanda paneli

**Frekans Konverter 0,2 ... 22kW - BOYUT E1-E6:** Ekran kontrol panosuna entegredir, tuş takımı invertör kapağının bir parçasıdır. İsteğe bağlı uzaktan kumandalı tuş takımı, standart 8 kutuplu Cat.5 RJ LAN kablosunu kullanarak yanal MODBUS konektöründen bağlanır

Uzaktan tuş takımı türü: A6-1-A - gerekli kabin montaj deliği: 70x120mm

Çalışma modunu ayarlamak için **F421** parametresi kullanılır: Yalnızca iki tuştakımı veya uzaktan tuş takımı

**Frekans Konverter 30. ... 400kW - BOYUT C3-C6:** Tuş takımı / ekran birimi çıkarılabilir, kontrol masasına bağlantı 8 kutuplu RJ stil kablosu ile yapılır. İsteğe bağlı olarak uzaktan kumanda ünitesi için opsiyonel bir montaj çerçevesi mevcuttur. Uzaktan bağlantı için standart LAN kablosu (Cat.5, 8 kutuplu) kullanılabilir. Uzak kumanda paneli için maksimum kablo uzunluğu 10mt. dir.

## 7) Parametre ayarı

Daha kolay parametre ayarı için bütün parametre listesi 11 parametre grubuna ayrılmıştır:

Parametre türü	Parametre Num. Aralığı	grup
TEMEL(BASIC) parametre	F100 - F160	100
Frekans Konverter kontrolü, ayar noktası kaynak ayarı	F200 - F280	200
Dijital I/O s fonksiyonlarının atanması - teşhis	F300 - F340	300
Analog I / O sinyali yapılandırma	F400 - F473	400
Sabit frekans kontrolü, çevrim kontrolü	F500 - F580	500
DC-Fren, sınırlayıcı fonksiyonlar, yardımcı fonksiyonlar	F600 - F677	600
Hata yönetimi - koruma fonksiyonunun konfigürasyonu	F700 - F760	700
Motor parametreleri, OTOMATİK TANIMA (AUTOTUNING)	F800 - F880	800
Seri bağlantı parametre seti	F900 - F926	900
PID kontrol cihazı parametresi, pompa kontrol	FA00 - FA80	A00
Tork / hız kontrolü	FC00 - FC51	C00
Ayrılmış	FE00 - FE60	E00
Ayrılmış	H000 - H019	000

### Parametrelerin seçimi, değiştirilmesi ve kaydedilmesi:

**FUN** TUŞU ekrandaki tüm farklı değerler arasında geçiş yapar.

Önek olarak **F** parametre seviyesini belirtin ve sayı parametreye atıfta bulunur

Bir kez parametre seviyesinde, **▼** **▲** TUŞLARI parametreler arasında geçiş yapmak için kullanılır.

**STOP RESET** Tuşu, tekli ve çoklu parametre adımı arasında geçiş yapar. Eğer **DGT** açıksa, Tek mod seçildi, Kapalıysa, Grup modu seçildi, ve **▼** **▲** Tuşlar 100'ün basamaklarında hareket eder.

**SET** Tuşu, ekrandaki parametreyi seçer ve parametre değeri gösterilir. Yanıp sönen hane değişebilir, **▼** **▲** tuşları (Sonunda tek basamaklı geçiş yapmak için **STOP RESET** tuşunu kullan). Tekrar **SET** tuşuna basmak Değiştirilen parametre değerini hafızaya atar.

### Parametre türleri:

**Salt okunur parametreler:** Bu parametreler değiştirilemez, değiştirmeye yönelik geçici mesaj Err0 mesajı ile biter - salt-okunur parametreler **GREY** karakterlerinde listelenir

**Dinamik parametreler:** Bu parametrelerin START ve STOP modunda invertör ile değiştirilmesine izin verilir, bu açıklamada kırmızı koyu karakterlerle listelenir: **Fxxx**

**Statik parametreler:** Yalnızca DURDUR modunda invertörle değiştirmek için, aksi halde, Err0 görüntülenir; statik parametreler kırmızı, yonga kümesi kalın karakterler **Fxxx**

Parametre ayarı başarılı değilse, **Err0** ekranda görünecektir

**Fabrika parametresi sıfırlama: F160 = 1 (bkz. Bölüm parametre grubu 100)**

## 8) Parametre grubu 100: Temel parametre

<b>F100</b> Şifre	Aralık: 0 – 9999	Varsayılan: 8
-------------------	------------------	---------------

F107 = 1 ise (şifre etkin): parametre değiştirme fonksiyonunun kilidini açmak için doğru şifreyi girin. Yanlış şifre, Ekranda **Err1**'e neden olur

<b>F102</b> Nominal akım (A)	Aralık: 1.0 – 800.0	Fabrikada ayarlanmış, modele göre, sadece okunabilir
<b>F103</b> Nominal güç (KW)	Aralık: 0.2 – 800.0	Fabrikada ayarlanmış, modele göre, sadece okunabilir

<b>F105</b> Yazılım versiyonu No.	Aralık: 1.00 - 10.00	Fabrikada ayarlanmış, modele göre, sadece okunabilir
-----------------------------------	----------------------	--

<b>F106</b> Kontrol algoritması	seçim : 0: Sensörsüz Vektör (SLV) 1: Ayrılmış 2: V / Hz modu 3: Basit Vektör (Kayma kompanzasyonu) 6: Senkron motor kontrolü	Varsayılan ayar: 2
---------------------------------	---	--------------------

0: SENSORSÜZ VEKTÖRLER yalnızca tek bir motorla çalışabilir

2: V / Hz modu paralel bağlantıda daha fazla motor ile çalışabilir

3: Basit Vektör Modu yalnızca tek bir motorla çalışabilir

6: PMM Kontrolü - Daimi Miknatıs Senkron Motorlar (sadece tek motorlu)

### Dikkat!!

**SENSORLU VEKTÖR kontrol modunda (F106 = 0/3) doğru çalışmasını garanti etmek için tüm motor parametreleri tam olarak ayarlanmalıdır. Motor parametreleri manuel olarak ayarlanabilir (bkz. Parametre grubu 800), parametreleri ince ayarlamak için AUTOTUNING fonksiyonu kullanılır.**

**İkinci derece tork özelliğine sahip sürücüler için (pompa, fan) V / Hz ayarı önerilir (F106 = 2).**

**İnverter nominal gücü motor gücüyle eşleşmelidir.**

**'Catch' anında işlev sadece V / Hz modunda.**

<b>F107</b> Parola korumasının etkinleştirilmesi (parametreleme için)	seçim : 0: Şifre koruması yok 1: Şifre koruması	Varsayılan ayarlar : 0
<b>F108</b> Şifre ayarı	Aralık : 0 - 9999	Varsayılan ayarlar : 8

<b>F109</b> Başlangıç frekansı (Hz)	Aralık : 0.00 - 10.00 Hz	Varsayılan ayarlar : 0.00 Hz
<b>F110</b> Başlangıç - frekans süresi (sn.)	Aralık : 0.0 - 10.0 sn.	Varsayılan ayarlar : 0.0 sn.

Frekans Konverter her zaman seçilen Start(başlat) frekansı ile çalışmaya başlar, eğer hedef frekans Start frekansından düşükse **F109** dikkate alınmaz..

Sürücü START(Başlat,Başlangıç) komutunu aldıktan sonra, **F110**'de ayarlanan süre boyunca Başlangıç frekansında kalır (**F109**'a ayarlanır). Gecikmenin ardından, son frekansa erişmek için hızlanma rampası ile ilerleyecektir. Hızlanma rampası başlangıç frekansı gecikme süresini dikkate almaz

Başlangıç frekansı bağımsızdır ve minimum frekans **F112** ile sınırlanmaz. **F109**'un **F112**'den düşük olması durumunda, frekans konverter **F109** ve **F110**'daki değerlerle çalışmaya başlar. Frekans konverteri minimum frekans **F112**'ye eriştikten sonra **F111** ve **F112** değerleri frekans limitleri olarak kabul edilir.

Başlat frekansını maksimum frekansın (**F111**) altından seçmek önerilir.

<b>F111</b> Maksimum frekans (Hz)	Aralık : F113 - 650.0 Hz	Varsayılan ayarlar : 50.00Hz
<b>F112</b> Minimum çalışma frekansı (Hz)	Aralık : 0.00 - F113 Hz	Varsayılan ayarlar : 0.50Hz

**F111** parametresi sürücü çıkış frekansını sınırlar

SENSORLESS VECTOR modunda maksimum frekans 400 Hz ile sınırlamanız önerilir

**F112** parametresi izin verilen minimum çıkış frekansını tanımlar. Hız referansı **F112**'deki değerden düşük frekansa karşılık geldiğinde, frekans konverter davranışı Parametre **F224**'e bağlıdır: **F224** = 0: Frekans çevirici durur, **F224** = 1: Frekans çevirici **F112** ile tanımlanan F-min'da çalışmaya devam eder.



**Dikkat!! Düşük hızda sürekli çalışma, motoru aşırı ısınabilir - zorunlu havalandırma önerilir.**

<b>F113 Dahili hız referansı (Hz)</b>	<b>Aralık: F112 - F111</b>	<b>Varsayılan ayarlar : 50.00 Hz</b>
---------------------------------------	----------------------------	--------------------------------------

Sanal dahili hız referansı, herhangi bir harici hız referansı gibi aynı şekilde seçilebilir (bkz. F203, F204). F203 / 204 = 0 seçilirse, START komutundan sonra frekans konverter bu hız değerine ulaşacaktır.

<b>F114 Hızlanma rampası 1 (sn.)</b>	<b>Aralık: 0.1 – 3000 sn.</b>	<b>Varsayılan ayarlar: 0.2 - 3.7KW, 5.0 sn. 5.5 - 30KW, 30.0 sn. &gt; 37KW, 60.0 sn.</b>
<b>F115 Yavaşlama rampası 1 (sn.)</b>		
<b>F116 Hızlanma rampası 2 (sn.)</b>		<b>Varsayılan ayarlar: 0.2 - 3.7KW, 5.0 sn. 5.5 - 30KW, 30.0 sn. &gt; 37KW, 60.0 sn.</b>
<b>F117 Yavaşlama rampası 2 (sn.)</b>		

Hızlanma rampası: 50 Hz veya F-max'a erişme süresi (F119'a göre değişir)

Yavaşlama rampası: Zaman, 0 Hz'e yavaşlamak, 50 Hz veya F-max olarak anılacaktır (F119'a bağlı olarak)

İkinci rampa seti, programlanabilir dijital giriş (DI1 ... DI8) - (F316 ... F323) üzerinden seçilebilir.

<b>F119 Accel./Decel için referans. Rampa zamanı</b>	<b>Seçim: 0: 0 ... 50.00Hz 1: 0 ... F-max.</b>	<b>Varsayılan ayarlar: 0</b>
--	--	------------------------------

F119 = 0 ise, rampa süresi 0 Hz ile 50 Hz arasındaki süredir, F119 = 1 ise 0 Hz'den F-max'a kadar olan süredir..

<b>F118 Eşik frekansı (Hz)</b>	<b>Aralık: 15.00 - 650.0</b>	<b>Varsayılan ayarlar: 50.00Hz</b>
--------------------------------	------------------------------	------------------------------------

Frekans, maksimum sürücü çıkış gerilimine karşılık geldiğinde U / F karakteristikleri yatay aralığa ulaşır

Eşik frekansının altında, tahrik sistemi sabit torkla çalışır, üstünde sabit güç ile çalışır.



**DİKKAT!! Eşik Frekansı'nın yanlış ayarı motoru tahrip edebilir.**

<b>F120 Geri dönüş sırasında ölü zaman (sn.)</b>	<b>Aralık: 0.0 – 3000 sn.</b>	<b>Varsayılan ayarlar: 0.00 sn.</b>
--	-------------------------------	-------------------------------------

Aktifleştirilirse (> 0), invertör, ters çevrim sırasında 0 Hz'de durur ve ekranda 0 olarak gösterilir. (Otomatik frekans çevrimi seçilirse, bu parametrenin etkisi yoktur).

Bu fonksiyon, geri dönüş esnasında tork / akım zirvelerinden kaçınmak için yararlı olabilir

<b>F122 Ters çalışma devre dışı</b>	<b>Seçim: 0: Geri dönüş etkinleştirildi 1: Geri dönüş devre dışı</b>	<b>Varsayılan ayarlar : 0</b>
-------------------------------------	--	-------------------------------

F122 = 1 ise, invertör, diğer ayarlar veya kontrol sinyallerine bakılmaksızın yalnızca bir dönme yönünde çalışabilir. Bir geri vites komutu invertör STOP

Frekans Konverter dönüşü parametre (F202 = 1) ile "ters" olarak ayarlanmışsa ve F122 "geri dönüş devredışı" olarak ayarlanmışsa, frekans konverter başlamayacaktır

"Anında yakala" (Catch on the fly) fonksiyonu aktif ise, 0.0 Hz başlayarak motoru yakalayacak

<b>F123 Birleştirilmiş hız kontrolü ile geri alma etkinliği</b>	<b>Seçim: 0: disable 1: enable</b>	<b>Varsayılan ayarlar : 0</b>
---	--	-------------------------------

Birleştirilmiş hız kontrolü söz konusu olduğunda, hız sonucu negatif olur (ters dönüş), bu fonksiyon motorun ters dönüşünü etkinleştirmek / devre dışı bırakmak için kullanılabilir. Devre dışı bırakılmışsa, negatif hız durumunda, frekans konverter çıkışı 0,0 Hz'dir (Parametre F122 = 1 bu ayarı üzerine yazar)

<b>F124</b> Jog frekansı (Hz)	Aralık: F112 - F111	Varsayılan ayarlar : 5.00 Hz
<b>F125</b> Hızlanma(Accel.) Rampa - Jog Modu (sn.)	Aralık: 0.1 – 3000 sn.	Varsayılan ayarlar : 0.2 - 3.7KW: 5.0 sec. 5.5 - 30KW: 30.0 sec. > 37KW: 60.0 sec.
<b>F126</b> Yavaşlama(decel.) Rampa -Jog Modu (sn.)		

Jog frekansını etkinleştirmek için iki mod vardır: Tuş takımı denetimi ve terminal kontrolü (programlanabilir dijital girişler DI1 ... DI6 (8) - yapılandırma: **F316 ... F323**).

**Tuş takımı kontrolü:** Sürücü STOP modundayken **FUN** tuşuna basın, HF-0 görüntülemek için, bu durumda **RUN** tuşu Jog frekansı başlat / durdur geçiş olarak çalışır (F132 uygun şekilde 1 + x + x + x şeklinde yapılandırılmalıdır).

**Terminal kontrolü:** Doğru yapılandırılmış bir dijital giriş, Jog frekansı başlat / durdur geçiş olarak çalışır  
Açıklama: Jog modunda "anında yakala"(catch on the fly) işlevi devre dışı bırakılır.

<b>F127/F129</b> Atlama frekansı A, B (Hz)	Aralık: 0.00 - 650.0	Varsayılan ayarlar: 0.00 Hz
<b>F128/F130</b> Atlama frekansı penceresi A, B (Hz)	Aralık: ±2.5 Hz	Varsayılan ayarlar: 0.0 Hz

Rezonans problemlerinden kaçınmak için kesme frekansı - hızlanma sırasında invertör geçişi sağlar. / Yavaş yavaş. Bu frekans alanları boyunca rampalar, ancak bu frekans aralıkları içinde kararlı kalmaz.

**Ekran yapılandırması:**

<b>F131</b> Ekran: "START" durumu sırasında gösterilecek çalışma parametrelerinin seçimi (Motor çalışıyor)	0: Çıkış frekansı / parametre değeri	Varsayılan ayarlar: 0+1+2+4+8=15 ( Frekans + hız+ motor gerilimi + motor akımı + DC-gerilimi ) (frequency+speed+motor-voltage+motor-current+DC-voltage)
	1: Motor hızı (rpm) 2: Motor akımı 4: Motor voltajı 8: DC-voltaj 16: PID kontrolü geri bildirim 32: Ünite sıcaklığı 64: Sayıcı 128: Hız (doğrusal hesaplanmış) 256: PID ayar noktası 512: Ayrılmış 1024: Reseved 2048: Motor Gücü 4096: Motor-Tork 8192: Rezerve edildi	

Belirli bir parametreyi görüntülemek için, daha fazla parametre görüntülemek için **F131** parametresini yukarıdaki tablodaki değerlerden birine ayarlayın, tüm değerlerin toplamı **F131**'de ayarlanmalıdır

**FUN** Tuşu, seçilen çeşitli parametre değerlerini dolaştırmak için kullanılır





<p><b>F132</b> Gösterge: "STOP" durumu sırasında gösterilecek çalışma parametrelerinin seçimi (Motor durduruldu)</p>	<p>0: Hedef frekans / Parametre (Fxxx)  1: Tuş takımı üzerinden Jog modu - HF-0  2: Hedef motor hızı (rpm)  4: DC voltaj  8: PID kontrolü geri bildirimi  16: Ünite sıcaklığı  32: Sayıcı  64: PID set değeri  128: Ayrılmış  256: Ayrılmış  512: Tork kontrol referans  1024: Ayrılmış  2048: Ayrılmış</p>	<p>Varsayılan ayarlar:  0+2+4=6</p>
--	---	---

Frekans Konverter STOP modunda iken, ekran her zaman hedef frekansı gösterecektir - yanıp söner

Aşağıdaki tabloda, çeşitli parametrelerin üniteleri ve ekran modu gösterilmektedir:

- Motor hızı (rpm): (NNNN) tam sayı değeri - ondalık sayı 9999'un üzerindeki değerleri gösterir.
- Motor Akımı A (A.A)
- Motor-Gerilimi: U (VVV)
- Sayaç durumu: (ZZZZ)
- DC-Gerilim: u (VVV)
- Soğutucu sıcaklığı: H (TTT)
- Hesaplanan hız L (sss). 999'un üstündeki değerleri belirten ondalık nokta, 9999'un üstündeki değerler için iki ondalık nokta
- PID denetleyicisi Ayar Noktası (normalize edilmiş): (o \*. \*)
- PID Geri Beslemesi (normalize): (b \*. \*)
- Motor-Gücü (normalize edilmiş): (x.x)
- Motor-Tork (normalize): (m.m)

Tek fazlı frekans konverter boyutu E1 (0,2 - 0,75KW) sıcaklık göstergesi içermiyor.

#### Hesaplanan hız göstergesi için parametre (ekran)

<b>F133</b> Çevirim oranı	Aralık: 0.10 - 200.0	Varsayılan ayarlar: 1.00
<b>F134</b> Kasnak çapı	0.001 – 1.000 (m)	Varsayılan ayarlar: 0.001

Örnek: Max. Frekans F111 = 50.00Hz, kutup sayısı F804 = 4, aktarma oranı F133 = 1.00, kasnak çapı R = 0.05m (F134 = 0,05), hesaplama sonucu: kasnak çevresi:  $2\pi R = 2 \times 3.14 \times 0.05 = 0.314$  ), Şaft hızı:  $60 \times \text{frekans} / (\text{kutup sayısı} \times \text{Çevirim oranı}) = 60 \times 50 / (2 \times 1.00) = 1500 \text{ dev / dak.}$  Doğrusal hız için: hız (rpm)  $\times$  kasnak çevresi =  $1500 \times 0.314 = 471$  (metre / saniye)

<b>F136</b> Kayma kompanzasyonu V / Hz	Aralık: 0 - 10%	Varsayılan ayarlar: 0
--	-----------------	-----------------------

Bu parametre, asynchronus motorun yüke bağlı kaymasını dengeler - yalnızca motor hızı / tork karakteristiği sabit alanında çalışır

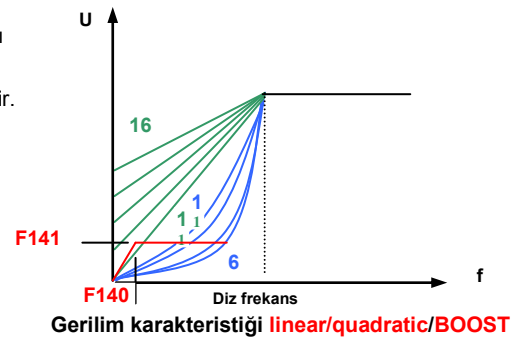
"Anında yakalama" (catch on the fly) işlemi sırasında bu işlev devre dışı bırakılır

<b>F137</b> Gerilim frekans karakteristiği (sadece V / Hz modu için)	Seçim: 0: Doğrusal (Linear) 1: Karesel/Kuadratik (Quadratic) 2: Kullanıcı tanımlı (6 - Punkt) 3: Otomatik 4: Ayrı voltaj ayar nok. tarafından tanımlanır	Varsayılan ayarlar: 3
<b>F138</b> Doğrusal karakteristik	Aralık: 1 - 20	Varsayılan: 0.2-3.7kW : 7 5.5-30 kW : 6 37-75 kW : 5 > 90 kW : 3
<b>F139</b> Karesel karakteristik	seçimi: 1 - 6	Varsayılan ayarlar: 1

Stator bakır direncini telafi etmek için düşük frekanslarda voltaj artışı gereklidir.

F137 = 0 ile, sabit tork yükü için **linear(doğrusal)** gerilim artışı seçilir.

F137 = 1 kuadratik artış, pompa ve fan gibi **kuadratik(quadratic)** karakteristik yük için sağ eğri.



F137=2, Kullanıcıya özgü bir V / Hz eğrisi programlamaya hizmet eder - aşağıdaki tabloya bakın

Kullanıcıya özel eğriyi tanımlamak için toplam 12 parametre gereklidir (F140 - F151) .

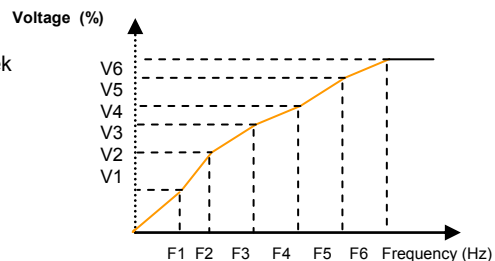
<b>F140</b> Kullanıcı tanımlı frekans F1	Aralık: 0 - F142	Varsayılan ayarlar: 1.00
<b>F141</b> Atanan motor gerilimi V1	Aralık: 0 - 100%	Varsayılan ayarlar: 4
<b>F142</b> Kullanıcı tanımlı frekans F2	Aralık: F140 - F144	Varsayılan ayarlar: 5.00
<b>F143</b> Atanan motor gerilimi V2	Aralık: 0 - 100%	Varsayılan ayarlar: 13
<b>F144</b> Kullanıcı tanımlı frekans F3	Aralık: F142 - F146	Varsayılan ayarlar: 10.00
<b>F145</b> Atanan motor gerilimi V3	Aralık: 0 - 100%	Varsayılan ayarlar: 24
<b>F146</b> Kullanıcı tanımlı frekans F4	Aralık: F144 - F148	Varsayılan ayarlar: 20.00
<b>F147</b> Atanan motor gerilimi V4	Aralık: 0 - 100%	Varsayılan ayarlar: 45
<b>F148</b> Kullanıcı tanımlı frekans F5	Aralık: F146 - F150	Varsayılan ayarlar: 30.00
<b>F149</b> Atanan motor gerilimi V5	Aralık: 0 - 100%	Varsayılan ayarlar: 63
<b>F150</b> Kullanıcı tanımlı frekans F6	Aralık: F148 - F118	Varsayılan ayarlar: 40.00
<b>F151</b> Atanan motor gerilimi V6	Aralık: 0 - 100%	Varsayılan ayarlar: 81

Not: V1<V2<V3<V4<V5<V6, F1<F2<F3<F4<F5<F6.

F137 = 3 ise, kayma kompanzasyonu doğru çalışmayı garanti etmek için tüm motor parametreleri için otomatik doğru ayarda çalışır - AUTOTUNING, endüktans ve stator direnci gibi motor parametrelerini bulmak için kullanılabilir (bkz. Parametre grubu 8).



**UYARI!! Düşük devirde yüksek voltaj artışı frekans konverterin aşırı akım çekmesine ve / veya motorun aşırı ısınmasına neden olabilir.**



<b>F140</b> BOOST Eşik frekansı (Hz)	Aralık: 0 – 5 Hz	Varsayılan ayarlar : 1 Hz
<b>F141</b> BOOST Yoğunluk (%)	Aralık: 0 – 25%	Varsayılan ayarlar : 4 %

BOOST fonksiyonu, düşük devirde ek voltaj artışına izin verir - bkz. Grafik (F137 = 0 veya F137 = 1 için).

<b>F152</b> Maksimum motor voltajı (eşik frekansında - modülasyon seviyesi)	Aralık: 10 – 100 %	Varsayılan ayarlar : 100 %
---	--------------------	----------------------------

Bu fonksiyon maksimum motor voltajını sınırlamak için kullanılır - yüzdelik değer ilgili giriş voltajını gösterir (400 V güç kaynağı üzerinde:% 100 = 400 motor voltajı)

<b>F153</b> PWM Frekansı	Aralık:	Varsayılan ayarlar :
	0.2 - 7.5 kW: 800 Hz – 16.000 Hz	0,2...7,5 kW: 4kHz
	11 – 15 kW: 800 Hz – 10.000 Hz	11...15 kW: 3kHz
	18.5 kW – 45 kW: 800 Hz – 6.000 Hz	18,5...45 kW: 4kHz
	>55kW: 800 Hz – 4.000 Hz	<55 kW: 2kHz

<b>F154</b> Güç kaynağı voltaj kompanzasyonu	Seçim:0: devre dışı bırakılır 1: aktifleştirilmiş 2: Yavaşlama rampasında devreden çıkar	Varsayılan ayarlar:0
--	--	----------------------

Bu fonksiyon, motor voltajını sabit tutar ve güç kaynağı voltaj dalgalanmasından bağımsız olarak tutar. Yavaşlama fazını uzatabilir, bu nedenle sadece yavaşlama sırasında (F154 = 2) devre dışı bırakılabilir

<b>F155</b> İkincil hız referansı için dahili değer	Aralık: 0...F111	Varsayılan ayarlar: 0
<b>F156</b> Polarite ikincil hız ref. (Yön)	Aralık: 0 (FWD) veya 1 (REV)	Varsayılan ayarlar: 0
<b>F157</b> İkincil hız ref. okuma		Salt okunur
<b>F158</b> İkincil hız polaritesi okuma		Salt okunur

İkincil hız referansı için dahili dijital referans - F113'e analog

<b>F159</b> "RANDOM" PWM modülasyonu	Seçim: 0: Sabit PWM frekansı 1: "RANDOM" modülasyonlu PWM	Varsayılan ayarlar : 1
--------------------------------------	--	------------------------

F159 = 0 ise: İnvörtör sabit PWM frekansı ile çalışır (F153'te ayarlandığı gibi)

159 = 1: PWM frekansı aşırı modüle edilmiş "rastgele".

<b>F160</b> Fabrika varsayılanı alma	Seçim: 0: Normal operasyon 1: Fabrika ayarlarına almayı başlat	Varsayılan ayarlar: 0
--------------------------------------	---	-----------------------

### Fabrika ayarlarına alma prosedürü:

**F160** parametresini seçin, **SET**'e basın, orijinal **F160** parametresi değeri 0, **F160**'u 1 olarak ayarlamak için **UP** tuşuna basın, Tekrar **SET** düğmesine basın  
Birkaç saniye sonra tüm fabrika varsayılan parametreleri geri yüklenir.

F160'daki değer, geri yükleme işlemi tamamlandıktan sonra 0'a döner.

### DİKKAT:

İşlem, aşağıdaki parametrelerin varsayılan fabrika ayarlarına sıfırlanmayacaktır:

F400 F402 F406 F408 F412 F414 F421 F732 F742 F745 F901

## 9) Parametre Grubu 200: Frekans konverter kontrolü

START / STOP / running direction:

<b>F200</b> START komut kaynağı	Seçim: 0: Keypad only 1: Terminal input only 2: Keypad + terminal input 3: Serial link (MODBUS) 4: Keypad + terminal + serial link	Varsayılan ayarlar: 4
<b>F201</b> STOP komut kaynağı	Seçim: 0: Keypad only 1: Terminal input only 2: Keypad + terminal input 3: Serial link (MODBUS) 4: Keypad + terminal + serial link	Varsayılan ayarlar 4

**F200 ve F201, tuş takımı, terminaller üzerindeki dijital giriş, MODBUS komutları veya üçlü kombinasyon aracılığıyla frekans konverterin başlatılması ve durdurulması için mod ayarlamada kullanılır. Frekans Konverteri başlatmak / durdurmak için tüm sinyaller dinamik, giriş darbeleri yeterlidir. Bu parametreler yalnızca F208 = 0 (varsayılan) ise geçerlidir, F208 > 0 ise, bu ayar yok sayılır**

**Dikkat: RUN / STOP komutları, F200 ve F202 parametrelerinde ayarlandığı gibi dinamik sinyallerle (darbeler) çalışır. Avrupada statik sinyallerle çalışmak (emniyet açısından) daha yaygındır. Bu nedenle, parametre F208 ile tanımlanan RUN / STOP sinyallerinin kullanılması önerilir (iki telli kontrol)**

<b>F202</b> Önceden dönme yönü	Seçim: 0: ileri 1: geri 2: terminal sinyallerine bağlı olarak	Varsayılan ayarlar: 0
--------------------------------	---	-----------------------

**Başka bir dönüş yönü sinyali (mantıksal) mevcut değilse dönüş, bu parametreye bağlıdır - ör. Tuş takımı kontrolü durumunda. Aksi takdirde yön daha fazla yön sinyalinin mantıksal işlevine bağlıdır**

**Eğer (F500 = 2) - otomatik frekans çevrimi - bu parametre yoksayılır**

Hız referans kaynaklarının seçimi:

<b>F203</b> Birincil hız referans kaynağı "X"	Seçim: 0: Kalıcı hafızalı dahili referans (F113) 1: Analog giriş AI1 2: Analog giriş AI2 3: Pals girişi (Sabit DI1) 4: Sabit frekanslar, terminal kontrolü (dijital girişler) 5: 1 ile aynı, ancak (F113) hafızada tutulmaz 6: Tuş takımında potansiyometre (AI3) 7: ayrılmış 8: ayrılmış 9: PID kontrol cihazı çıkışı 10: MODBUS (F113 e veri yazılır kalıcı değildir)	Varsayılan ayarlar: 0
--	--	-----------------------

**F203 = 0: Frekans çevirici, ilk START komutundan sonra (▼ ▲) anahtarları veya uygun şekilde konfigüre edilmiş dijital terminal girişleri kullanılarak F113 frekans değerine hızlanır, kullanıcı STOP komutundan sonra frekansı değiştirebilir, son frekans değeri otomatik olarak hafızaya alınır. Kapatma durumunda hafızaya alma işlevini etkinleştirmek için, F220 = 1 ayarlanmanız gerekir.**

**F203 = 1 - F203 = 2: AI1-AI2 analog kanalları üzerinden hız referansı ayarı. Analog kanallar 0..10V, -10V ... + 10V veya 0 (4) .. 20mA (500 Ohm'da) için yapılandırılabilir. DIP siviç ile yapılandırma Kontrol paneli üzerindeki anahtarlar (bkz. Bölüm: 5 G / Ç kanallarının donanım ve donanım yapılandırması). Varsayılan: AI1 = 0 ... 10V, AI2 = 0 ... 20 mA. 4 ... 20mA'yı gerçekleştirmek için bir ofset programlanabilir: F406 = 2V.**

**F203 = 4: Programlanabilir dijital girişler DI1 ... DI5 (8) üzerinden seçilebilen, programlanmış 16 frekansa kadar,**

**F203 = 5: F203 ile aynı işlevi = 0: Dahili referans (F113), ancak STOP veya güç kesildikten sonra hafızada tutulmaz**

**F203 = 6: Tuş takımı potansiyometresi hız referans sinyali olarak çalışır (yalnızca potansiyometre entegreli tuş takımı için)**

**F203 = 9: PID kontrol fonksiyonu çıkışı, hız referans kaynağı olarak çalışır (PID kontrol fonksiyonu "uygulamaları için)**

**F203 = 10: Seri bağlantı üzerinden hız referansı (MODBUS)**

<b>F204</b> İkincil hız referans kaynağı  "Y"	Seçim: 0: Dahili referans (F155) - kalıcı 1: Analog giriş AI1 2: Analog giriş AI2 3: Pals girişi (Sabit DI1) 4: Sabit frekanslar, terminal kontrolü (dijital girişler) 5: 1 ile aynı, ancak (F155) hafızada tutulmaz 6: PID kontrol cihazı çıkışı 7: Tuş takımında potansiyometre (AI3)	Varsayılan ayarlar: 0
---	--	-----------------------

İkincil hız kanalı, tek referans olarak seçilirse birincil kanal ile aynı işleve sahiptir. F207 parametresinin ayarlanması, birincil ve ikincil her iki kanal birbirine eklenebilir.

F204 = 0 ise, F155'deki değer ilk hız referansı olarak çalışır, ikincil kanal tek başına kullanılırsa, bu durumda F156'daki değer dikkate alınmaz

F207 = 1 veya F207 = 3 ise: F155 ve F156'daki değer ikincil hız referans kaynağı için geçerlidir

Analog kanal AI1 veya AI2 sn için kullanılıyorsa, F205 ve F206 ikincil hız kanalının aralığını belirler. Hız ref. Giriş (F205 = 1 veya 2)

Tuş takımı panelindeki potansiyometre seçilirse (F205 = 7), birincil hız referans kaynağı, sabit frekanslarda veya MODBUS ayarı ile sınırlıdır

Birincil ve ikincil hız referans kaynağını aynı kanal üzerinden yapılandırmaya izin verilmiyor

<b>F205</b> İkincil hız referans kanalının aralığının ayarlaması için referans noktası, AI1 veya AI2	Seçim: 0: F-max referans alınacak. 1: Birincil referans Hızlı kanal "X"	Varsayılan ayarlar: 0
<b>F206</b> İkincil hız ref. Aralığı. „Y“ (%)	Güç: 0...100 %	Varsayılan ayarlar: 100

AI1 veya AI2 vasıtasıyla kombine hız kontrolü ve ikincil hız referansı girişi olması durumunda, F205 ve F206 parametreleri, birincil referansla olan ilişkiyi belirler

<b>F207</b> Primer ("X" ve "Y") hız referans sinyali arasındaki kombinasyon olarak çıkış frekansı	Seçim: 0: X, yalnızca birincil referans kullanılır 1: X + Y Birincil ve ikincil referans toplamı 2: X veya Y (terminal giriş seçimi) 3: X veya X + Y (terminal giriş seçimi) 4: X (Sabit frekanslar) ve Y (analog) kombine 5: X-Y Birincil ve ikincil değer arasındaki fark 6: X + Y (F206-50%) * (F205'de tanımlanan değer) 7: Sabit frekanslar veya F155	Varsayılan ayarlar: 0
---	---	-----------------------

F207 = 1: X + Y ise, her iki kanalın toplamı kullanılır - hız referans sinyalleri için PID kontrol cihazının çıkışına izin verilmez.

F207 = 3 ise: X veya (X + Y) çıkış frekansını belirler, terminal dijital girişi üzerinden seçilir. - Hız referansı sinyali için PID kontrol cihazının çıkışına izin verilmemesi için izin verilmiyor.

IffF207 = 4: Örneğin, analog hız referansı girişine öncelik veren, sabit frekanslar birincil hız kaynağıdır (F203 = 4 ve F204 = 1).

F207 = 5 ise: Her iki hız referans kanalı arasındaki fark çıkış frekansını belirler - PID kontrol cihazı çıkışı kullanılamaz.

F207 = 6 ise: çıkış frekansı X + X'e (F206-50%) göre ayarlanır \* F205 - PID kontrolör çıkışına izin verilmez

Eğer F207 = 7 ise: çıkış frekansı F155 ile ayarlanır ve sabit frekanslar - sabit frekanslar önceliklidir

Farklı hız referans kanalları arasındaki kombinasyon

<i>F204</i> <i>F203</i>	0 Bellekli dahili dijital set	1 Harici Analog giriş AI1	2 Harici Analog giriş AI2	4 Sabit frekans seçimi	5 PID Fonksiyonu	6 Tuş takımı potansı
0 Hafızalı dahili dijital set	○	•	•	•	•	○
1 Harici Analog giriş AI1	•	○	•	•	•	○
2 Harici Analog giriş AI2	•	•	○	•	•	○
4 Sabit frekans seçimi	•	•	•	○	•	•
5 Hafızasız dahili dijital set	○	•	•	•	•	○
6 Tuş takımı potansı	•	•	•	•	•	○
9 PID fonksiyonu	•	•	•	•	○	○
10 MODBUS	•	•	•	•	•	•

•: İzin verilir ○: İzin Verilmez

- Otomatik çevrim frekansı kontrol algoritması, başkalarıyla herhangi bir kombinasyon halinde çalışamaz



## START / STOP - DIRECTION için İki / Üç kablolu kontrol:

Bu kontrol modu F200, F201, F202'deki ayarların üzerine yazar

<p><b>F208</b> Özel devreye alma İki / Üç kablolu kumanda</p>	<p>Seçim:                  0: Devre dışı                  1: İki telli, Tip 1 (kalıcı)                  2: İki telli, Tip 2 (kalıcı)                  3: Üç telli, Tip1 (yaylı buton kontrolü - dinamik)                  4: Üç telli, Tip2 (Yaylı /Kalıcı Buton kontrolü - dinamik)                  5: 2 Tellli Yaylı Buton Kontrolü (dinamik)</p>	<p>Varsayılan Ayar: 0</p>
---	--	-------------------------------

**F208 = 0: Sabit-frekans kontrolü gerekliyse, bu mod devre dışı bırakılmalıdır!**

**F208> 0 ise: F200 fonksiyonları, F201 ve F202 dikkate alınmaz.**

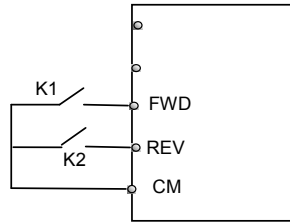
**"FWD", "REV" ve "X", iki / üç kablolu kontrol modu için dijital terminal giriş sinyalleridir. Bu mantıksal sinyaller F316 .... F323 parametreleri aracılığıyla DI1 ..... DI6'ya (DI8) atanır.**

Dİxx için atama kodu: FWD = 15, REV = 16, X = 17 - bkz. Bölüm: Parametre grubu 300 - Dijital G / Ç konfigürasyonu

**F208=1:** İki kablolu Tip 1

K1=START ileri (varsayılan on DI3)

K2=START geri (varsayılan on DI4)



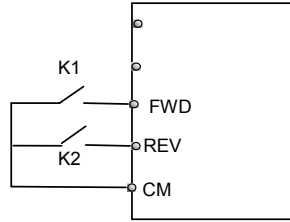
Gerçek tablo

K1	K2	
0	0	Dur
1	0	İleri
0	1	Geri
1	1	dur

**F208=2:** İki kablolu tip 2

K1=START (varsayılan on DI3)

K2=Dönme yönü (DI4'de varsayılan)



Gerçek tablo

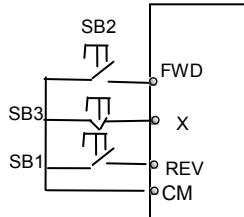
K1	K2	
0	0	Dur
0	1	DÜr
1	0	İleri
1	1	geri

**F208=3:** Üç kablolu tip 1

Yaylı buton kontrolü:  
 FWD(SB2)=START-ileri  
 FWD=NO

REV(SB1)=START-geri  
 REW=NO

X(SB3)= (STOP)  
 X=NC

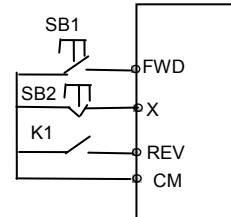


**F208=4:** Üç kablolu tip 2

Yaylı/kalıcı Buton kontrolü::  
 FWD(SB1)=START-yaylı  
 FWD=NO

X(SB2)= (STOP) yaylı  
 X=NC

K1=Yön-Kalıcı

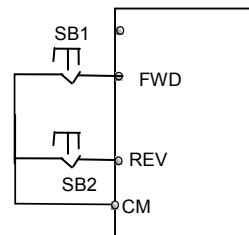


**F208=5:** İki kablolu yaylı buton tipi

Yaylı buton kontrolü:

FWD SB1:İlk basmada ileri start /ikinci basmada ileri stop FWD=NO

REV SB2:İlk basmada geri start /ikinci basmada geri stop REV=NO



<b>F209</b> "STOP" modu seçildiğinde	Seçim: 0: STOP yavaşlama rampası ile kontrol edilir 1: Serbest dur (kontrol edilemeyen) 2: DC enjeksiyonlu STOP	Varsayılan Ayar: 0
--------------------------------------	---	--------------------

F208 = 1 ise: **STOP komutu son aşamayı devre dışı bırakır, motor ataletle kontrolsüz durur**

F208 = 2 ise: **DC fren fonksiyonlu STOP (F600, F603, F605, F656'da tanımlanmıştır)**

**DİKKAT: DC fren modunda, tüm kinetik enerji rotor içinde dağılır, bu nedenle motorun aşırı ısınmasını önlemek için herhangi bir devirli kullanıma izin verilmemelidir.**

<b>F210</b> Tuş takımı / terminaller yardımıyla motorpot kontrolü ile frekans çözünürlüğü	Aralık: 0.01 - 2.00 Hz	>Varsayılan ayar: 0.01 Hz
---	------------------------	---------------------------

<b>F211</b> Tuş takımı / terminaller vasıtasıyla motorpot kontrol modundaki değişken hız	Aralık: 0.01 - 100.0 Hz/sec.	Varsayılan ayar: 5.00 Hz/sec
--	------------------------------	------------------------------

**F203 = 0/5 ise: Frekans Konverter, başlangıç frekansını F113 ile başlatır (F203 = 0 otomatik hafızalı) - F220 = 1, ise güç kesilince de hafızaya alınır**

<b>F212</b> Durum belleği ile (208=3)	Seçim: 0: devre dışı 1: etkinleştirildi	Varsayılan ayar: 0
---------------------------------------	--	--------------------

**Devreye sokulduğunda, güç kesildikten veya sıfırlandıktan sonra, frekans konverter önceki gibi aynı durumla yeniden başlatılacaktır (önceki başlatma yönü ileri / geri hafızaya alınır.)**

<b>F213</b> Güç kesildikten sonra otomatik başlatma	Seçim: 0: devre dışı 1: etkinleştirildi	Varsayılan ayar: 0
<b>F214</b> Frekans konverter-Hata AUTO-RESET	Seçim: 0: devre dışı 1: etkinleştirildi	Varsayılan ayar: 0
<b>F215</b> Pow Er-on Otomatik başlatma gecikmesi (sn.)	Ortalama: 0.1 ... 3000.0 saniye.	Varsayılan ayar: 60.0

F213 = 1, güç kapalıyken frekans konverteri otomatik olarak yeniden başlatmaya zorlar. Açıldığında, frekans konverter önceden olduğu gibi aynı koşullarla (frekans / yön) yeniden başlatılacaktır. F215, açılış otomatik başlatma için gecikme süresini tanımlar.

**Açılış otomatik başlatma yalnızca F208 = 0 (dinamik başlatma komutu) ile çalışır**

F214 = 1, frekans konverter hatası durumunda otomatik olarak sıfırlanmaya neden olur. F217, hata sınırlaması için gecikme süresidir; F215, hata sınırlamasından sonra yeniden başlatma için gecikme süresi olarak çalışır.

Otomatik başlatma ancak, START durumu sırasında (motor çalışıyor) hata oluşursa gerçekleştirilir; STOP durumunda, sadece hata sıfırlaması yapılacaktır.

**Devre dışı bırakılmış otomatik hata sıfırlama durumunda manuel sıfırlama (tuş takımı / terminal sinyali) yapılmalıdır**

<b>F216</b> Hata sıfırlamaya yönelik tekrar etme sayısı	Seçim: 0 - 5	Varsayılan ayar : 0
<b>F217</b> Hata-reset gecikme zamanı	Aralık: 0.0 - 10.0 sec.	Varsayılan ayar : 3.0 sec.

**UYARI: AUTOSTART ve / veya AUTORESET'in etkinleştirilmesi, tahrik sisteminin beklenmedik şekilde çalıştırılmasına neden olabilir !!**

<b>F219</b> MODBUS kontrolü altında EEPROM yazma koruması	Seçim: 0: devre dışı 1: etkinleştirildi	Varsayılan ayar : 1
---	--	---------------------

**F219, EEPROM yazma koruması varsayılan olarak etkinleştirilmiş olduğunu lütfen dikkate alınız (tekrarlayan yazma işlemleri nedeniyle EEPROM un bozulmasını önlemek için). Bu yapılandırma ile MODBUS tarafından gönderilen tüm veriler sadece RAM'de saklanır ve güç kesildikten sonra kaybolur.**

**İnverter hız referansı gibi sürekli değişen parametre değerleriyle çalışırsa, yalnızca RAM'de çalışması önerilir.**

<b>F220</b> Kapatma durumunda hız ve dönüş yönü için hafıza fonksiyonu silinebilir	Seçim: 0: devre dışı 1: etkinleştirildi	Varsayılan ayar : 0
--	--	---------------------

**Dahili hız referansı durumunda geçerlidir (F113), (F155 - F156)**

<b>F224</b> F-min çalışma mantığı	Seçimsel: 0: f<F-min: STOP 1: f<F-min: RUN F-min ile	Varsayılan ayar : 0
-----------------------------------	---	---------------------

<b>F277</b> Hızlanma zamanı 3 (sec.)	Güç: 0,1 – 3000sec.	Varsayılan ayarlar: İnvertör boyutuna bağlı olarak
<b>F278</b> Yavaşlama zamanı 3 (sec.)		
<b>F279</b> Hızlanma zamanı 4 (sec.)		
<b>F280</b> Yavaşlama zamanı 4 (sec.)		

## 10) Parametre grubu 300: Dijital G/Ç konfigürasyonu

Aşağıdaki dijital G / Ç kanalları E2000 frekans konverterlerde mevcuttur:

I/O	E1-E6 invertör boyutu (22 kW'a kadar)	Frekans konverter boyutu C3-C6 (22 kW'ın üstünde)
Dijital Girişler	6 (DI1 ... DI6)	8 (DI1 ... DI8)
Dijital çıkışlar	1 (DO1) Açık Kollektör 100 mA / 24 V	2 (DO1, DO2) Açık Kollektör 100 mA / 24 V
Röle çıkışı	1 Anahtarlama kontağı 2 A 230V	1 Anahtarlama kontağı 5 A 230V
Pals girişi	Pals girişi olarak yapılandırmak için DI1	Pals girişi olarak yapılandırmak için DI1

Donanım yapılandırması: Bölüm 5'de açıklandığı gibi gerçekleştirmek için I / O kanallarının donanım yapılandırmasını denetler.

**F300-F302** (çıkışlar için) ve **F316-F323** (girişler için), dijital I / O kanallarına çeşitli fonksiyonların atanmasına izin verir

Dijital çıkış kanalları için fonksiyon haritalama:

<b>F300</b> Röle çıkışı	<b>Fonksiyonlar için aralık : 0.....43</b> Aşağıdaki tabloya bakın	Varsayılan ayar 1 (hata)
<b>F301</b> DO1 Dijital çıkış 1		Varsayılan ayar 14 (Inv. Etkin.)
<b>F302</b> DO2 Dijital çıkış 2		Varsayılan ayar 5 (START)

Değer	Fonksiyon	Açıklama
0	Fonksiyonsuz	İşlev atanmadı
1	Frekans konverter hatası	Frekans Konverter hata durumunda çıkış etkin
2	Frekans. Eşik 1	Çıkış frekansı eşiğe ulaşırsa çıkış F307, F308, F309 parametreleriyle programlanabilen histerezis de dahil olmak üzere eşik değeri etkinleştirilecek
3	Frekans. Eşik 2	
4	Frekans Konv. devre dışı	Terminalerde serbest durma komutu (Sistemin ataletiyle)
5	Sürücü START-1	Sürücü START modunda, motor çalışıyor, (frekans> 0 Hz)
6	DC Fren	DC-Fren modunda invertör
7	Rampset 2 seçimi	İkinci hızlanma / Yavaşlama. Rampa seti seçildi
8	Sayaç son değeri	Dahili sayaç: F314 tarafından belirlenen değere ulaşılmıştır
9	Sayaç aralık içerisinde	Sayıcı, F315 ve F314 ile sınırlanan aralıkta
10	Sürücü aşırı yük UYARISI	Frekans Konverter aşırı yüklenmesi durumunda, uyarı lambasının yarısı devre dışı bırakıldıktan sonra gecikme süresi doldu. İptal etmek için yük indirilmesi, aksi takdirde aşırı yüklenme (OL1)
11	Motor aşırı yük UYARISI	Motorun aşırı yüklenmesi durumunda erken uyarı - (10) ile benzer şekilde - yük indirimi yoksa, ekranda (OL2) ile aşırı yüklenme
12	RAMP geçici olarak kapatıldı.	Acce./Decel rampası geçici olarak durduruldu (Limit fonksiyonları etkinleştirildi F607...F610)
13	Frekans Konverter ok	Sürücü beslemesi var ve hatasız hazır
14	Invertör START - 2	Frekans Konverter, 5'e benzer şekilde etkinleştirilmiş, ancak F = 0 ile de etkin (son
15	Hedef frekansa ulaşıldı.	Acce./Decel. Rampa bitti (son frekansa ulaşıldı) (F312'de ayarlanacak histerezis)
16	Aşırı sıcaklık uyarısı	Sıcaklık kapatma sınırının% 80'inde, frekans konverter soğutma olmadan (OH) ile
17	Akım sınırı	Frekans Konverter, F310 ve F311'de programlanabilir akım sınırına ulaştı
18	Analog sinyal kesilmesi	Programlanabilir eşik değerinin altında analog giriş sinyali, (bkz. F741 / 742 ve F400 / 406)
19	Su eksikliği	Motor akımı vasıtasıyla tespit edilen su eksikliği (gecikmeli) (bkz. FA26, FA27) -
20	Alarm öncesi su eksikliği	Motor akımı programlanan değer altına düştü (bkz. F754, F755).
21	Modbus Kontrolü	MODBUS tarafından kontrol edilen çıkış: Ayar kodu: 2005H = 1, Reset code:
22	Modbus Kontrolü	MODBUS tarafından kontrol edilen çıkış: Ayar kodu: 2006H = 1, Reset code:
23	Modbus Kontrolü	MODBUS tarafından kontrol edilen çıkış: Ayar kodu: 2007H = 1, Reset code:
24	Modbus Kontrolü	Programlanmış bekleme girişi sinyali eksik
25-29	Ayrılmış	
30	Yardımcı pompa çalışıyor	Pompa kontrol modülü: Yardımcı pompa etkinleştirildi
31	Master pompa çalışıyor	Pompa kontrol modülü: İnverter kontrollü pompa çalışıyor
32	Basınç Alarmı	Pompa kontrol modülü: Basınç sınırlarını aştı, FA03 ile ayarlanıyor
42	Ayrılmış	
43	Modbus Zaman Aşımı2	Modbus verileri geçerli değil (bkz. F907), dijital giriş üzerinden resetleme (60))
45	Ayrılmış	Signal set with environment temperature below 0 °C

<b>F303</b> Pals çıkışı olarak DO1 konfigürasyonu	Seçim: 0: dijital çıkış 1: Palsçıkışı	Varsayılan ayarlar 0
---	--	----------------------

F303 = 1: Çıkış DO1, maksimum frekansı 50kHz olan pals darbe sinyal çıkışı olarak yapılandırılmıştır. F449 - F453 parametresi aracılığıyla sinyal konfigürasyonu.

### "S" şeklindeki rampanın etkinleştirilmesi ve konfigürasyonu

F304 Başlangıçtaki ilerleme	Aralık: 2.0....50%	Varsayılan ayar 30%
F305 Nihai ilerleme		
F306 "S" şeklinde rampa aktivasyonu	Seçim: 0 = Doğrusal rampa 1 = "S" rampası	Varsayılan ayar 0

### Frekans eşiği ayarı

F307 Frekans eşiği 1 (Hz)	Aralık : F112 - F111 (Hz)	Varsayılan Ayar 10Hz
F308 Frekans eşiği 2 (Hz)		Varsayılan Ayar 50Hz
F309 Histerizis	Aralık: 0...100%	Varsayılan Ayar 50 %

Bu, programlanabilir dijital çıkışlar yoluyla sinyal gönderme için frekans eşikleri - fonksiyon ataması: 2/3.  
Eşik değerden çıkarmak için gecikme

### Akım Eşiği ayarı

<b>F310</b> Akım Eşiği (A)	Aralık : 0...1000 A	Varsayılan ayarlanmış anma akımı
<b>F311</b> Akım gecikme histerizis değ.	Aralık : 0...100%	Varsayılan ayar% 10

Programlanabilir dijital çıkışlar aracılığıyla sinyal verilen akım eşiği - fonksiyon ataması: 17.  
Eşik değerden çıkarmak için histerizis

<b>F312</b> Rampa sonu Frekans Histerizis Değ	Aralık : 0.00...5.00 Hz	Varsayılan Ayarlar 0.00
---	-------------------------	-------------------------

Dijital çıkışlar aracılığıyla "rampa sonu" mesajı için geçerlidir - fonksiyon ataması: 15  
Eşik değerden çıkarmak için histerizis

### Dahili sayıcı programlama

F313 Giriş darbeleri için bölen	Aralık : 1...65000	Varsayılan Ayar 1
F314 Sayaç Üst Değeri	Aralık: F315...65000	Varsayılan Ayar 1000
F315 Sayaç Ara Değeri	Aralık : 1...F314	Varsayılan Ayar 500

Sayıcı durum mesajlaşma sinyalleri için programlanabilir değerler, dijital çıkışlar vasıtasıyla - 8 / 9'a atanan fonksiyonlar  
Fonksiyon 8: Sayaç üst değerine ulaşıldığında çıkış aktif olur.  
Fonksiyon 9: Sayaç ara değere ulaşıldığında çıkış aktif olur. Sayaç üst değere ulaştığında çıkış pasif olur.

## Dijital giriş kanalları için ayarlı fonksiyonlar DI1 – DI6(8)

F316 DI1'e fonksiyon ataması	Fonksiyon Aralığı: 0....61	Varsayılan Ayar 11 (JOG-forward)
F317 DI2'ye fonksiyon ataması		Varsayılan Ayar 9 (EMERGENCY-STDİ EXT.)
F318 DI3'e fonksiyon ataması		Varsayılan Ayar 15 (TERMINAL "İLERİ")
F319 DI4'e fonksiyon ataması		Varsayılan Ayar 16 (TERMINAL "GERİ")
F320 DI5'e fonksiyon ataması		Varsayılan Ayar 7 (RESET)
F321 DI6'ya fonksiyon ataması		Varsayılan Ayar 8 (STDİ-DISABLE)
F322 DI7'ye fonksiyon atama		Varsayılan Ayar 1 (START)
F323 DI8'e fonksiyon ataması		Varsayılan Ayar 2 (STOP)

**Dikkat:** Bir işlev sadece tek bir dijital girişe atanabilir (çoklu giriş yoksa) Bir işlev belirli bir girdiye zaten atanmışsa (fabrika ayarı), başka bir girdiye atamadan önce atamanın silinmesi gerekir (atamayı 0'a ayarlamamız gerekir) .

**Tablo: Dijital girişlerin fonksiyonları**

DEĞER	Fonksiyon	Açıklama
0	Fonksiyonsuz	Kullanılmayan girişler için herhangi bir işlev atanmadı
1	START fonksiyonu	Giriş, sürücü sistemini başlatır - tuş takımında "RUN" ile aynı
2	STOP işlevi	Giriş, sistemi durdurur - tuş takımında "STOP" ile aynıdır
3	Sabit frekans K1	15-Sabit programlanmış frekanslar seçilebilir (aşağıdaki tabloya bakınız 300-1)
4	Sabit frekans K2	
5	Sabit frekans K3	
6	Sabit frekans K4	
7	RESET	Genel sınırlama, hata sınırlama - tuş takımında "STOP / RESET" ile aynı
8	DUR-DEVRE DIŞI	"Free STOP" sistem kendi ataleti ile durur (mantıksal ters çevirme: F324)
9	ACİL DURDURMA	Har. Emerg. STOP sinyali, ekranda ESP (sinyal mantığı: F325)
10	RAMPSTOP	İnvertör, gerçek frekansı diğer sinyallerden bağımsız olarak tutar (STOP sinyali hariç) - rampalı olarak durur.
11	JOG ileri	JOG kontrolü, parametreleme için bkz. F124, F125 ve F126
12	JOG geri	
13	Motor motorpot +	Frekansı arttırmak / azaltmak için motor potansiyometre fonksiyonu, (dahili hız referansı F203 = 0/5, kontrol parametresi: F113, F210, F211 ile).
14	Motor motorpot-	
15	Terminal "FWD" ileri	"İLERİ", "GERİ" ve "X" klemens fonksiyonlarının atanması (bkz. İki / üç tel kumandası - F208 parametresi)
16	Terminal "REV" geri	
17	"X" terminali	
18	BIT1 Rampa seti seçimi	Acce./Decel Seçimi. Rampa seti (BIT1) - (bkz. Tablo 300-2)
19	Ayrılmış	-
20	M / n	Hız / Tork kontrolü mod seçimi
21	Referans kaynağı	Farklı hız referans kaynaklarının seçimi - kombinasyonlar (bkz. F207)
22	Sayaç girişi	DIxx, sayıcı girişi olarak çalışır
23	Sayaçın sıfırlanması	Dahili sayaç değerini 0 olarak ayarlamak için
24-29	Ayrılmış	
30	Su eksikliği	IF26 = 1 ise, bu giriş frekans konverteri alarm moduna ayarlageçirirekranda görünür
31	Su Tamam	30 nolu fonksiyonun neden olduğu frekans konverter alarm modunu sıfırlamak
32	Yangın basıncı	"Yangın Modu" basınç ayar noktası seçmek için (parametre FA58).
33	Yangın modu	"YANGIN MODU" (FA59) etkinleştirme
34	BIT2 Rampa seti seçimi	Hızlanma / Yavaşlama. Rampa seçimi (BIT2) - (bkz. Tablo 300-2)
35	Parametre seti (BIT1)	Üç farklı parametre seti (BIT1) seçimi - (bkz. Sek. 300-3)
36	Parametre seti (BIT2)	Üç farklı parametre seti (BIT2) seçimi - (bkz. Sek. 300-3)
37	NTC / NO	NTC / NO kontağı (KLIXON) motor ısı koruması
38	PTC / NC	PTC / NC kontağı (KLIXON) ile motor ısı koruması.
49	PID-STOP	Giriş, dahili PID denetleyicisinin geçici olarak DURDURULMASINA neden olur
51	Alternatif motor	Alternatif motor parametrelerine geçiş yapın (FE00 = 2)
53	Zamanlama	Watchdog kontrolü-puls girişi - eksiğe, watchdog hatası oluşur
60	RS485 Zamanaşımı sıfırlandı	Zamanaşımı hata sinyalini sıfırlamak için (dijital çıkış fonksiyonu 42)
61	BAŞLA DUR	Genel RUN / STOP sinyali

### Sabit frekans seçimi – tablo 300-1

K4 6	K3 5	K2 4	K1 3	Frekans	Programlama parametresi
0	0	0	0		
0	0	0	1	Sabit frekans 1	F504/F519/F534/F549/F557/F565
0	0	1	0	Sabit frekans 2	F505/F520/F535/F550/F558/F566
0	0	1	1	Sabit frekans 3	F506/F521/F536/F551/F559/F567
0	1	0	0	Sabit frekans 4	F507/F522/F537/F552/F560/F568
0	1	0	1	Sabit frekans 5	F508/F523/F538/F553/F561/F569
0	1	1	0	Sabit frekans 6	F509/F524/F539/F554/F562/F570
0	1	1	1	Sabit frekans 7	F510/F525/F540/F555/F563/F571
1	0	0	0	Sabit frekans 8	F511/F526/F541/F556/F564/F572
1	0	0	1	Sabit frekans 9	F512/F527/F542/F573
1	0	1	0	Sabit frekans 10	F513/F528/F543/F574
1	0	1	1	Sabit frekans 11	F514/F529/F544/F575
1	1	0	0	Sabit frekans 12	F515/F530/F545/F576
1	1	0	1	Sabit frekans 13	F516/F531/F546/F577
1	1	1	0	Sabit frekans 14	F517/F532/F547/F578
1	1	1	1	Sabit frekans 15	F518/F533/F548/F579

Lütfen dikkat Binary K1 ... K4 (F500 = 1) - K1 ... K4 üzerinden doğrudan seçim için sabit frekans 1, 2, 4 ve 8'i kullanın  
Sadece 3 sabit frekansın doğrudan seçimi: K1 .... K3 (F500 = 0)

### Hızlanma /Yavaşlama rampa seçimi - tablo 300-2

BIT1 İşlev atama 18	BIT2 İşlev atama 34	Hızlanma./yavaş.. Rampa set	Programlama parametresi
1	0	Ramp set 1	F114 / F115
0	0	Ramp set 2	F116 / F117
1	1	Ramp set 3	F277 / F278
0	1	Ramp set 4	F279 / F280

<b>F324</b> "DUR-DEVREDİŞİ" lojik seçimi (8)	Seçim: 0=LOW active (NPN) 1=HIGH active (PNP)	Varsayılan Ayar 0
<b>F325</b> " ACİL-DURDURMA HARİCİ EMERGENCY" lojik(9)		Varsayılan Ayar 0
<b>F326</b> Watchdog gecikme zamanı	Aralık: 0,1...30.000 sec.	Varsayılan Ayar10,0
<b>F327</b> Watchdog STOP şekli	Seçim: 0=serbest STOP 1=rampa STOP	Varsayılan Ayar 0
<b>F328</b> Dijital giriş filtresi faktörü	Aralık: 1...100	Varsayılan Ayar 10

### Dijital girişlerin mantıksal ters çevirilmesi:

<b>F340</b> Dijital giriş mantığını ters çevirmek için	0: devre dışı 1: DI1 evrilmiş 2: DI2 evrilmiş 4: DI3 evrilmiş 8: DI4 evrilmiş 16: DI5 evrilmiş 32: DI6 evrilmiş 64: DI7 evrilmiş 128: DI8 evrilmiş	Varsayılan Ayar: 0
--	--	--------------------

Bir dijital girişin mantığını tersine çevirmek için. Daha fazla girdi mantığını ters çevirmek için tekli girişlerin toplamı bu parametrede saklanmalıdır (z.B. DI4 ve DI6: 8 + 32 = 40)

<b>F300....F339</b> Arıza tespit fonksiyonu	Bkz. Bölüm 19 - Teşhis
---	------------------------

## 11) Parametre grubu 400: Analog G / Ç kanal yapılandırması

E2000 + frekans konverterin kasa boyutuna bağlı olarak iki farklı kontrol paneli kullanılır:

**22 kW'a kadar frekans konverter güç aralığı - abet E1-E6**  
**30'dan 400 kW'a kadar frekans konverter güç aralığı - ebat C3-C6**

Her iki kontrol paneli bağımsız analog giriş / çıkış kanalları sunmaktadır. Her biri çeşitli giriş / çıkış sinyallerine adapte edilebilir - tüm konfigürasyon yazılım / donanım ayarı ile yapılmalıdır

Donanım ayarı için talimatlar ve talimatlar: bkz. Bölüm 5) Kontrol donanımı ve G / Ç kanal yapılandırması

Aşağıdaki talimatlar, yazılım parametrelerinin nasıl ayarlanacağını açıklamaktadır

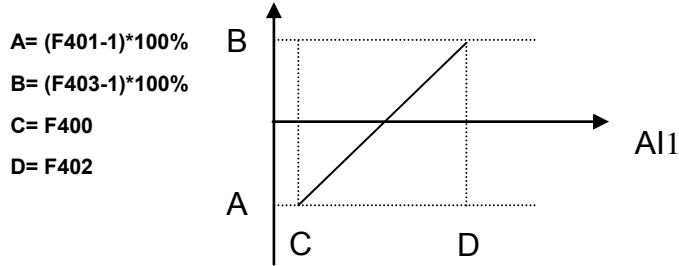
**Analog hız referans kanallarının yapılandırılması AI1, AI2, AI3 (A3 = tuş takımındaki potansiyometre):**

Parametre	Değer	Varsayılan ayarlar
F400 Aralık tanımı AI1 - alt limit (V)	Değer 0.00V...F402	Varsayılan ayarlar: 0.00V
F401 Atama alt limiti AI1	Değer: 0...F403	Varsayılan ayarlar: 1.00
F402 Aralık tanımı AI1 - üst limit (V)	Değer: F400...10.00V	Varsayılan ayarlar: 10.00V
F403 Atama üst sınırı AI1	Değer: (1.00, F401)...2.00	Varsayılan ayarlar: 2.00
F404 Kazanç faktörü AI1	Değer: 0.0...10.0	Varsayılan ayarlar: 1.0
F405 AI1 Filtre faktörü AI1	Değer: 0.1...10.0	Varsayılan ayarlar: 0.10

Hız aralığı, üst ve alt sınırlar ile tanımlanır; aralık% 100'e karşılık gelir.  
(Örnek: F400 = 2, F402 = 8, 2 ... 8V, 0 ...% 100'e karşılık gelir)

Aralık sınırlarını (% cinsinden) taşımak için F401 ve F403 parametreleri kullanılır. Kurallar: 0 = -100%, 1 = 0%, 2 = +% 100.

(Örnek: F401 = 0, F403 = 2 sonra% 100 sinyal (üst ve alt limit arasındaki aralık) -100% ... +% 100 referansa karşılık gelir).  
Bu durumda 0 ... 10V giriş sinyali - 50 Hz ... 0Hz ... + 50 Hz'ye karşılık gelir).



**KOnfigürasyon Örnekleri:**

Hız referans kanalı seçildi: AI1 - F203 = 1,  
F-max: F111 = 50 Hz, F-min: F112 = 0Hz  
Diğer: varsayılan set

Hız referansı	Çıkış frekansı	F400	F401	F402	F403	F404	Donanım ayarları
0...10V	0Hz...+50 Hz	0.00V	1.00	10.00V	2.00	1.0	0...10V
0...10V	-50Hz...0Hz...+50Hz	0.00V	0.00	10.00V	2.00	1.0	0...10V
0...10V	-50Hz...0Hz	0.00V	0.00	10.00V	1.00	1.0	0...10V
0...10V	20Hz...50 Hz	0.00V	1.40	10.00V	2.00	1.0	0...10V
-10V...+10V	-50Hz...0Hz...+50 Hz	0.00V	0.00	10.00V	2.00	1.0	+/-...10V
0...20mA	0Hz...50Hz	0.00V	1.00	10.00V	2.00	1.0	0...20mA
4...20mA	0Hz...50Hz	2.00V	1.00	10.00V	2.00	1.0	0...20mA



**AI2 ve AI3 için aynı konfigürasyon (=Tuş takımı potansiyometresi)**

F406 Aralık tanımı AI2 - alt sınır (V)	Değer 0.00V...F402	Varsayılan ayar: 0.00V
F407 Atama alt sınırı AI2	Değer: 0...F403	Varsayılan ayar: 1.00
F408 Aralık tanımı AI2 - üst limit (V)	Değer: F400...10.00V	Varsayılan ayar: 10.00V
F409 Atama üst sınırı AI2	Değer: (1.00, F401)...2.00	Varsayılan ayar: 2.00
F410 Kazanç faktörü AI2 (%)	Değer: 0.0...10.0	Varsayılan ayar: 1.0
F411 Filtre faktörü AI2	Değer: 0.1...10.0	Varsayılan ayar: 0.10

<b>F412</b> Aralık tanımı AI3 – alt sınır (V)	Değer 0.00V...F402	Varsayılan ayar: 0.00V
<b>F413</b> Atama alt limiti AI3	Değer: 0...F403	Varsayılan ayar: 1.00
<b>F414</b> Aralık tanımı AI3 – üst limit (V)	Değer: F400...10.00V	Varsayılan ayar: 10.00V
<b>F415</b> Atama üst limiti AI3	Değer: (1.00, F401)...2.00	Varsayılan ayar: 2.00
<b>F416</b> Kazanç faktörü AI3 (%)	Değer: 0.0...10.0	Varsayılan ayar: 1.0
<b>F417</b> Filtre faktörü AI3	Değer: 0.1...10.0	Varsayılan ayar: 0.10

<b>F418</b> 0 HZ Ölü bant 0 Hz AI1	Değer: +/- 0...0.50V	Varsayılan ayar: 0.00
<b>F419</b> 0 HZ Ölü bant 0 Hz AI2	Değer: +/- 0...0.50V	Varsayılan ayar: 0.00
<b>F420</b> 0 HZ Ölü bant 0 Hz AI3	Değer: +/- 0...0.50V	Varsayılan ayar: 0.00

0 Hz ölü bant: Frekans 0Hz aralığını aşarsa (sinyal aralığı ayarına bağlı olarak), 0 Hz ölü bantta 0 Hz çıkış frekansı oluşur.

**Panel / potansiyometre seçimi (Uzak Keypad / Keypad potansiyometresi seçeneği)**

<b>F421</b> Kontrol Paneli	Seçim: 1 = Sadece entegre panel 2 = Entegre ve uzak panel	Varsayılan ayar: 2
<b>F422</b> Potansiyometre	Seçim: 0 = Entegre panel potansiyometresi 1 = Uzak panel potansiyometresi	Varsayılan ayar: 0

Bu konfigürasyon fabrika varsayılanına sıfırlanamaz (F160 aracılığıyla)

<b>F437</b> Analog filtre histerizisi	Değer : 1...100	Varsayılan ayar: 10
---------------------------------------	-----------------	---------------------

Daha yüksek histerizis değeri, daha kararlı bir sistemle sonuçlanır, ancak değişen hız referansı sinyalinde daha uzun tepki süresi oluşur.

Pals hızı referans sinyali giriş konfigürasyonu:

Yapılandırma, analog hız referans sinyali için olduğu gibi aynı şekilde yapılır. DI1 darbe sinyal giriş kanalı olarak öngörülmüştür. Hız referans kaynağı olarak pals referans sinyali seçilirse DI1 seçimi otomatik olarak yapılır. Maksimum giriş frekansı: 50 kHz.

F440 Min. Palsfrekansı (kHz)	Değer: 0.00...F442	Varsayılan ayar: 0.00 kHz
F441 Atama min. Sıklık	Değer: 0.00...2.0	Varsayılan ayar: 1.00
F442 Max. Pals frekansı (kHz)	Değer: F440...50.00 kHz	Varsayılan ayar: 10.00 kHz
F443 Atama min. Frekans maks.	Değer: Max (1.00, F441) ...2.00	Varsayılan ayar: 2.00
F445 Filtre faktörü puls girişi	Değer: 0...100	Varsayılan ayar: 0
F446 0 Hz ölü bant	Değer: 0...+/- F442	Varsayılan ayar: 0.00

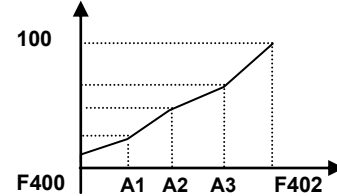
- Aralıklı konfigürasyon ve ölü bant seçimi aynı şekilde, analog giriş sinyallerinde olduğu gibi yapılacaktır

### Analog kanallar için doğrusal olmayan karakteristik

Lineer olmayan bir karakteristik AI1 ve AI2 analog giriş kanallarına atanabilir. Programlama, aşağıdaki tablo anlamında yapılır

460 Karakteristik AI1	Seçim: 0 = doğrusal 1 = doğrusal olmayan	Varsayılan ayar: 0
F461 Karakteristik AI2	Seçim: 0 = doğrusal 1 = doğrusal olmayan	Varsayılan ayar: 0
AI4 için F462 giriş seviyesi 1	Değer: F400 - F464	Varsayılan ayar: 2.00V
F463 Atama giriş seviyesi 1 (%)	Değer: F401 - F465	Varsayılan ayar: 1.20
AI4 için F464 giriş seviyesi 2	Değer: F462 - F466	Varsayılan ayar: 5.00V
F465 Atama giriş seviyesi 2 (%)	Değer: F463 - F467	Varsayılan ayar: 1.50
AI4 için F466 giriş seviyesi 3	Değer: F464 - F402	Varsayılan ayar: 8.00V
F467 Atama giriş seviyesi 3 (%)	Değer: F465 - F403	Varsayılan ayar: 1.80
AI4 için F468 giriş seviyesi 1	Değer: F406 - F470	Varsayılan ayar: 2.00V
F469 Atama giriş seviyesi 1 (%)	Değer: F407 - F471	Varsayılan ayar: 1.20
AI2 için F470 giriş seviyesi 2	Değer: F468 - F472	Varsayılan ayar: 5.00V
F471 Atama giriş seviyesi 2 (%)	Değer: F469 - F473	Varsayılan ayar: 1.50
AI2 için F472 giriş seviyesi 3	Değer: F470 - F412	Varsayılan ayar: 8.00V
F473 Atama giriş seviyesi 3 (%)	Değer: F471 - F413	Varsayılan ayar: 1.80

Orta noktaların atanması, son noktalar için olduğu gibi. (0= -100%, 1=0%, 2=+100%)



## Analog çıkış konfigürasyonu AO1, AO2

F423 AO1 Çıkış Tipi yapılandırması Akım / voltaj sinyali	Seçim: 0=0...5V 1=0...10V, 0...20mA * 2=4...20mA *	Varsayılan ayar: 1
F424 AO1'de minimum çıkış sinyaline atanan frekans konverter çıkış frekansı	Değer: 0.0...F425	Varsayılan ayar: 0.05 Hz
F425 AO1'de maksimum çıkış sinyaline atanan frekans konverter çıkış frekansı	Değer: F424...F111	Varsayılan ayar: 50.00 Hz
F426 Kazanç Faktörü AO1	Değer: 0...120%	Varsayılan ayar: 100

\*) AO 1 çıkışı üzerinde akım sinyali almak için DIP-SWITCH U / I ayarlanmalıdır - bkz. Bölüm 5) Kontrol donanımı ve G / Ç yapılandırması

F427 AO2 Çıkış Tipi yapılandırması Akım / voltaj sinyali	Seçim: 0=0...20 mA 1=4...20mA	Varsayılan ayar: 0
F428 AO2'de minimum çıkış sinyaline atanan frekans konverter çıkış frekansı	Değer: 0.0...F429	Varsayılan ayar: 0.05 Hz
F429 AO2'de maksimum çıkış sinyaline atanan frekans konverter çıkış frekansı	Değer: F428...F111	Varsayılan ayar: 50.00 Hz
F430 Kazanç Faktörü AO2 frekans çevirici	Değer: 0...120%	Varsayılan ayar: 100

F431 AO1'e çalışma mantığının atanması	Seçim: 0 = Motor frekansı 1 = Motor-akımı 2xI-n'de normalize edilmiştir) 2 = Motor voltajı (230 / 400V'da normalize edilmiş) 3 = AI1 4 = AI2 5 = Pals girişi 6 = Tork - m-n'ye normalize 7 = MODBUS ile ayarlanır 8 = Hedef frekans 9 = Hesaplanan hız 10 = Tork (motorik)	Varsayılan ayar: 0
F432 AO2'e çalışma mantığının atanması		Varsayılan ayar: 1

Çalışma mantığı motor akımı: Tam aralık ... 0 ... 2x invertör nominal akıma karşılık gelir

Çalışma mantığı motor gerilimi: Tüm aralık frekans konverter nominal voltajına karşılık gelir (230V / 400V)

F433 Motor voltaj ölçüm çarpanı	Değer: 0.01...5* mevcut değeri	Varsayılan ayar: 2.0
F434 Motor akım ölçüm çarpanı		Varsayılan ayar: 2.0
F437 Filtre faktörü analog çıkışı için	Değer: 1...100	Varsayılan ayar: 10

## Pals Çıkışı DO1:

Dijital çıkış terminali DO1, pals sinyali çıkışı olarak F303 üzerinden programlanabilir - konfigürasyon benzer şekilde yapılır, analog çıkışlar için

F449 Max. Frekans darbe çıkışı DO1	Değer: 0.00...50.00 kHz	Varsayılan: 10.00 kHz
F450 0-nokta ofset (%)	Değer: 0.0...100.0 %	Varsayılan: 0.0%
F451 Çarpanı	Değer: 0.00...10.00	Varsayılan: 1.00
F453 Atama	Seçim: 0 = Motor frekansı 1 = Motor-akımı 2xI-n'de normalize edilmiştir) 2 = Motor voltajı (normalize 230 / 400V) 3 = AI1 4 = AI2 5 = Pals girişi 6 = Tork - m-n'ye normalize 7 = MODBUS ile ayarlanır 8 = Hedef frekans 9 = Hesaplanan hız 10 = Tork (motorik)	Varsayılan ayar: 0

## 12) Parametre grubu 500: Sabit frekans, otomatik çevrim frekansları

Tek rampa ve yön ayarı da dahil olmak üzere, E2000 + dönüştürücülerde 15 sabit frekansa kadar seçilebilir. Rampa, yön, çalışma ve duraklama zamanı dahil 8 sabit frekansa kadar otomatik döngü sırası ayarlanabilir.

Sabit frekans modunu seçmek için parametre F203 = 4 (F204 = 4) ayarlayın:

<b>F500</b> Sabit frekans Mod seçimi	Seçim: 0: 3 Sabit frekans ayarlanabilir 1: 15 Sabit frekans ayarlanabilir, binary kodlu (K1, K2, K3, K4 - terminal) 2: 8'e kadar sabit frekans ayarlanabilir- otomatik döngü modu	Varsayılan: 1
--------------------------------------	--	---------------

F500 = 0: 3 sabit frekansa kadar, terminal üzerinden doğrudan seçim, analog istenen değer, sabit frekans ile kombine edilebilir. Sabit hız önceliğe sahiptir.

F500 = 1: 15'e kadar sabit frekans. Binary seçim, istenen analog değer, sabit frekans ile birleştirmek. Sabit hız önceliğe sahiptir

F500 = 2: 8'e kadar frekans ayarlanabilir. OTOMATİK DÖNGÜ modunda

Sabit Frek. ile RUN/STOP kontrol modu: (F208 = 0) tuş takımı üzerinden veya dijital giriş üzerinden fonksiyon :61 atanarak yapılır.

Alternatif: F208 = 1/2, dijital için FWD / REV yapılandırması gerekir.

F203	F500	Sabit frekans modu	Açıklama
4	0	3 Sabit frekans doğrudan seçim	Analog kontrol ile birleştirmek için sabit frekansların önceliği vardır
4	1	15 Sabit frekans Binary seçim	Analog kontrol ile birleştirmek için sabit frekansların önceliği vardır
4	2	8 sabit frekansa kadar otomatik döngü	Döngü modunda, çalışma esnasında manuel frekans kontrolü mümkün değildir, ancak STOP komutunun (F501, F502, F503) gelmesi ile mümkündür.

Otomatik çevrim parametresi

<b>F501</b> otomatik döngü fonksiyonu için farklı frekansların sayısı	Seçim: 2...8	Varsayılan ayar: 7
<b>F502</b> Otomatik döngü sayısı	Değer: 0....9999 0 = Sonsuz döngü	Varsayılan ayar: 0
<b>F503</b> Döngü tamamlandıktan sonraki durum	eçim: 0: Durdur 1: Geçerli son frekansı koru	Varsayılan ayar: 0

Münferit sabit frekansların programlanması:

	Hızlanma rampası Sabit frekanslar 1 - 15 (0,1...3000sec.)	Yavaşlama rampası Sabit frekanslar 1 - 15 (0,1...3000sec.)	Yön seçimi Sabit frekanslar 1 - 15 - (0=FWD, 1=REV)	Otomatik döngü - süre Sabit frekanslar için 1 - 8 (0,1...3000sn.)	Otomatik döngü - duraklama süresi Sabit frekanslar için 1 - 8 (0,1...3000sn.)	Varsayılan ayarlar: Hız/yavaşlama zam. Frekans konverter modeline bağlı olarak 0.2 - 4.0KW: 5.0 sec. 5.5 - 30KW: 30.0 sec. >30kW: 60 sec.
<b>F504</b> Sabit frekans1 (Hz)	F519	F534	F549	F557	F565	Varsayılan: 5.00Hz
<b>F505</b> Sabit frekans2 (Hz)	F520	F535	F550	F558	F566	Varsayılan: 10.00Hz
<b>F506</b> Sabit frekans3 (Hz)	F521	F536	F551	F559	F567	Varsayılan: 15.00Hz
<b>F507</b> Sabit frekans4 (Hz)	F522	F537	F552	F560	F568	Varsayılan: 20.00Hz
<b>F508</b> Sabit frekans5 (Hz)	F523	F538	F553	F561	F569	Varsayılan: 25.00Hz
<b>F509</b> Sabit frekans6 (Hz)	F524	F539	F554	F562	F570	Varsayılan: 30.00Hz
<b>F510</b> Sabit frekans7 (Hz)	F525	F540	F555	F563	F571	Varsayılan: 35.00Hz
<b>F511</b> Sabit frekans8 (Hz)	F526	F541	F556	F564	F572	Varsayılan: 40.00Hz
<b>F512</b> Sabit frekans9 (Hz)	F527	F542	F573			Varsayılan: 5.00Hz
<b>F513</b> Sabit frekans10 (Hz)	F528	F543	F574			Varsayılan: 10.00Hz
<b>F514</b> Sabit frekans11 (Hz)	F529	F544	F575			Varsayılan: 15.00Hz
<b>F515</b> Sabit frekans12 (Hz)	F530	F545	F576			Varsayılan: 20.00Hz
<b>F516</b> Sabit frekans13 (Hz)	F531	F546	F577			Varsayılan: 25.00Hz
<b>F517</b> Sabit frekans14 (Hz)	F532	F547	F578			Varsayılan: 30.00Hz
<b>F518</b> Sabit frekans15 (Hz)	F533	F548	F579			Varsayılan: 35.00Hz

**F504 - F518**  
için değer:  
F112 ...F 111

Uyarı: Dijital in REV e atanması (atama 16) F208 = 2 ise döndürmeyi ters çevirir

<b>F580</b> Sabit hız için dijital gelmediğinde	Seçim= 0 :Sabit hızları kullanma 1:ilk sabit hızı kullan (P504 değerini)	Varsayılan ayar: 0
---	---	--------------------

### 13) Parametre grubu 600: DC-Fren kontrolü / Yardımcı. fonksiyonlar

DC-Fren fonksiyon parametreleri:

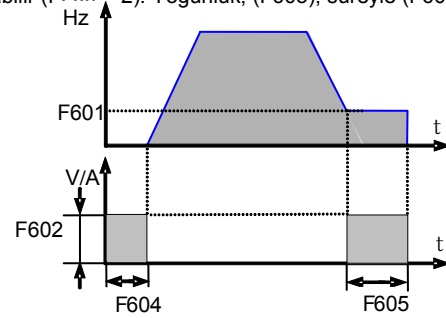
<b>F600</b> DC-Fren fonksiyonu etkinleştirme	Seçim: 0: DC-Fren devreden çıkartıldı 1: START öncesi DC enjeksiyonu 2: STOP sonrası DC enjeksiyonu 3: START işleminden önce ve STOP sonrası	Varsayılan Ayar 0
<b>F601</b> DC fren için frekans değeri	Değer: 0.2...5.0 Hz	Varsayılan Ayar 1.00 Hz
<b>F602</b> DC-Fren START da basma oranı	Değer: 0...100%	Varsayılan Ayar 10
<b>F603</b> DC-Fren STOP da basma oranı		
<b>F604</b> DC-Fren süresi START'da	Değer: 0.0 - 10.0 sec.	Varsayılan Ayar 0.5 sec.
<b>F605</b> DC-Fren süresi STOP'da		

DC Fren, rampa tarafından kontrol edilen STOP'a alternatif olarak kullanılabilir (F209 = 2). Yoğunluk, (F603), süreyle (F605) tarafından kontrol edilir.



**Dikkat!! Hatalı programlanmış DC-Fren fonksiyonu, frekans konverterin aşırı akım hatasına ve / veya motorun aşırı ısınmasına neden olabilir**

**DC enjeksiyonu ile frenleme durumunda tüm kinetik enerji motor rotorunda dağılır. DC fren fonksiyonunun tekrar tekrar kullanılması, motorun aşırı ısınmasına neden olabilir**



"DC-Fren devrede" mesajı, dijital çıkış üzerinden konfigüre edilebilir - atama kodu 6

Akım-Gerilim sınırlama fonksiyonları

Akım ve voltaj için sınırlama fonksiyonları standart E2000 frekans çeviricilerinde mevcuttur

**Akım sınırlama işlevi:** Bir motor akım eşiğini programlamak için. Hızlanma sırasında motor akımı eşige (F608) ulaşırsa, hızlanma rampası, akım limitin altına düşene kadar gecikir.

Eğer akım hedef frekanstaki (rampa tamamlandığında) limiti aşarsa, çıkış frekansı, gerekirse, minimum frekansa indirilir.

Akım sınırlama fonksiyonu, yavaşlama rampası sırasında daima devreden çıkarılır.

**Voltaj sınırlama işlevi:** Yavaşlama aşamasında rejeneratife bağlı olarak DC-link gerilimini sınırlamak. Voltaj sınırına ulaşırsa (F609), sınırlama işlevi yavaşlama rampasını uzatır.

İnverterin sınırlayıcı durumu herhangi bir programlanabilir dijital çıkış vasıtasıyla sinyallenebilir. İşlev atama kodu: 12

<b>F607</b> Etkinleştirme sınırlandırma fonksiyonları	Seçim: 0..2: ayrılmıştır 3: akım / voltaj 4: voltaj 5: akım	Varsayılan Ayar: 3
<b>F608</b> Akım sınırı (% nominal akım)	Değer : 60...200 %	Varsayılan Ayar: 160 %
<b>F609</b> DC voltaj sınırı (% nominal voltaj)	Değer: 60...200 %	Varsayılan Ayar: 140 %
<b>F610</b> Max. Sınırlama durumu (saniye)	Bereich: 0.1...3000.0 sec.	Varsayılan Ayar: 5.0 sec.

Frekans Konverterin sınırlayıcı durumu F610'da ayarlanmış süreyi aşıyorsa, sistem durur ve ekranda OL1 tarafından sinyal verir

## Fren Kıyıcı kontrolü (dahili fren kıyıcı)

<b>F611</b> Fren kıyıcı aktivasyonu Eşik (V)	Değer : 200...1000 V DC	Varsayılan ayar: 400V frekans konverter: 770V DC
<b>F612</b> Maks. Görev döngüsü kıyıcı	Değer: 0...100 %	Varsayılan ayar: 80 %

## "Catch on the fly" fonksiyonu: Dönen Motoru yakalamak için (sadece V / Hz modunda)

<b>F613</b> İşlevin etkinleştirilmesi	Seçim: 0: İşlev devre dışı 1: Her zaman etkin 2: POWER_ON'dan sonra etkin	Varsayılan ayar: 0
<b>F614</b> Start esnasında tarama seçenekleri	Seçim: 0: Son hafızaya alınan frekans 1: 0 Hz'den başlayarak 2: F-max'dan başlayarak.	Varsayılan ayar: 0
<b>F615</b> Tarama hızı	Değer: 1...100	Varsayılan ayar: 20
<b>F627</b> Akım sınırlama	Değer : 50....200%	Varsayılan: 100 %

## DC-voltaj kontrolü

<b>F631</b> DC-voltaj kontrol ayarları	Seçim: 0: Aktif 1: Devre Dışı Bırakıldı	Varsayılan ayar: 0
<b>F632</b> DC kontrol için nominal gerilim	Değer : 200....800 V	Varsayılan: 380V DC / 700V DC
<b>F633</b> DC-kontrol frekans adaptasyon bandı (Hz)	Değer: 0,01...10 Hz	Varsayılan: : 5,00 Hz

F631 = 1 ise: Frekans Konverter farklı rejenerasyon yük koşulları için (azalan rampa sırasında veya motor jeneratörünün çalışması durumunda) DC voltajını sabit tutmaya çalışacaktır. Frenleme torkunun veya frekans adaptasyonunun azaltılması

## Tork salınımını önlemek için zayıflatma fonksiyonu (düşük frekanslarda motor titreşimi)

<b>F641</b> Titreşim önleme fonksiyonu aktivasyonu (için inverterler <SIZE 7'de sadece)	Seçim: 0: devre dışı 1: etkinleştirildi	Varsayılan Ayar: 0
---	--	--------------------

Yalnızca V / Hz modunda (F137 = 0,1,2), "Devre dışı bırakmak için" fonksiyonu (F613 = 0) çalışır PWM modu "RANDOM" (F159 = 1) olarak ayarlanır

## Güç düşüşü telafisi

<b>F657</b> Güç düşüşü telafi fonksiyonunun etkinleştirilmesi	Seçim: 0: devre dışı 1: etkinleştirildi	Varsayılan ayar: 0
<b>F658</b> Telafi rampası: Hızlan.	Değer : 0,0.....3000sec. – 0,0=F114	Varsayılan ayar: 0,0 sec
<b>F659</b> Telafi rampası:: Yavaşl.	Değer : 0,0.....3000sec. – 0,0=F115	Varsayılan ayar: 95
<b>F660</b> Kompanzasyon fonksiyonunu başlatmak için voltaj eşiği	Değer : 230V Frekans konverter: 215V.....F661 400V Frekans konverter: 400V.....F661	Varsayılan: : 230V Frekans konverter: 250V 400V Frekans konverter: 270V
<b>F661</b> Kompanzasyon fonksiyonunu durdurmak için gerilim eşiği	Değer: 230V Frekans konverter: F660.....300V 400V Frekans konverter: F660.....530V	Varsayılan: 230V Frekans konverter: 270V 400V Frekans konverter: 270V

Elektrik kesilirse (kısa kesintiler), frekans konverter DC voltajını telafi etmeye çalışıyor. Voltaj, F660'da programlanan eşiğin altına düşerse, frekans konverter kontrollü yavaşlama (atalet enerjisi geri besleme) gerçekleştirerek DC voltajını sabit tutmaya çalışır. DC voltaj F661'deki değere ulaşırsa, frekans konverter hedef frekansa doğru normal çalışma ile devam edecektir. Accel./Decel. F658 ve F659'da programlanmış rampa, kompanzasyon işlemi sırasında işlev görür.

## Ayrı set değeri ile bağımsız motor voltaj kontrolü

Özel uygulamalar için, motor voltajı çıkış frekansından bağımsız olarak kontrol edilebilir (F137=4)

<b>F671</b> Gerilim ayar noktası kaynağı	Seçim: 0: Dahili - F672 1: AI1 2: AI2 3: Ayrılmış 4: MODBUS - 2009H 5: Pals girişi 6: PID 7 ... 10: Ayrılmış	Varsayılan ayar: 0
<b>F672</b> Dahili voltaj ayar noktası	Değer: 0,0.....100%	Varsayılan ayar: 100%
<b>F673</b> Alt limit motor voltajı (%)	0%...F674	Varsayılan ayar : 0%
<b>F674</b> Üst limit motor voltajı (%)	F673...100%	Varsayılan ayar : 100%
<b>F676</b> Gerilim yükselme süresi (sec.)	0.0....3000	Varsayılan ayar : 5.0
<b>F676</b> Gerilim düşüş süresi (sec.)	0.0....3000	Varsayılan ayar : 5.0

<b>F677</b> Bağımsız motor voltaj kontrolündeSTOP modu	Seçim: 0: Aynı anda gerilim ve frekans düşmesi 1: Gerilim ilk önce düşer 2: Frekans ilk önce düşer	Varsayılan ayar: 0
--	---	--------------------



## 14) Parametre grubu 700: Hata giderme ve koruma fonksiyonları

### Hata kodları ON DISPLAY (Hata bellek kodu)

KOD	Açıklama	Neden	Çözüm
<b>OC (2)</b>	Aşırı akım - donanımda tespit edildi	Çok kısa rampalar, çıkışta kısa devre Motor arızası, sistem bloke, yanlış motor parametre ayarı	Hızlanma / Yavaşlama rampa süresini artırın
<b>OC1 (16)</b>	Aşırı akım - yazılımda tespit edildi		Kablo bağlantılarını / motoru kontrol edin
<b>OC2 (67)</b>	Aşırı akım - yazılımda tespit edildi		Mekanik sistemi kontrol edin Yükü azaltın Motor parametre ayarını kontrol edin
<b>GP (26)</b>	Toprak koruma hatası	Toprağa kısa devre	Kablo / motorun kontrol edilmesi
<b>OL1 (5)</b>	Sürücü aşırı yüklenmesi	Aşırı yükleme	Yükü azalt
<b>OL2 (8)</b>	Motor aşırı yüklenmesi	Aşırı yükleme	Doğru boyutlamayı kontrol edin
<b>OE (3)</b>	DC-link aşırı gerilimi	Giriş gerilimi aşırı yüksek Çok yüksek atalet Yavaşlama rampası çok kısa Yanlış PID kontrol fonksiyonu parametresi	Doğru besleme gerilimini kontrol edin İnvertörün nominal gerilimi doğru mu? Daha büyük fren direnci kullanın Yavaşlama süresini artırın
<b>PF1 (4)</b>	Giriş faz kaybı	Bir giriş fazı eksik	Güç kaynağını kontrol edin
<b>PF0 (17)</b>	Faz dengesizliği çıkışta	Motor fazı / kablolama kesildi	Kablo ve motoru kontrol edin
<b>LU (6)</b>	Düşük gerilim	DC_Link'te voltaj çok düşük	Güç kaynağını kontrol edin
<b>OH (7)</b>	Frekans Konverter aşırı ısınmış	Ortam sıcaklığı çok yüksek Pano havalandırması yetersiz Frekans Konverter / soğutucu kirlenmiş PWM frekansı çok yüksek Motor kablosu çok uzun	Ortamı / çalışma koşullarını kontrol edin Tüm parametreleri doğru yerleştirin Frekans Konverter montaj şeklini kontrol edin
<b>OH1 (35)</b>	Motor aşırı ısınmış	Motor PTC sinyali tetiklendi	
<b>AErr (18)</b>	Analog sinyal kesilmesi	Analog sinyal değeri alt limitin altında, <b>F4xx</b> parametrelerinde programlanmış	Sinyal kablolarını kontrol edin. Analog sinyalin alt limiti için doğru parametreleri yerleştirin Referans sinyal kaynağını ölçün
<b>EP (20)</b> <b>EP2 (20)</b> <b>EP3 (19)</b>	Inverter yük altında / boşta	boşta çalışma Su eksikliği Kırılmış mekanik sistem	Mekanik sürme sistemini kontrol edin Su kaynağını yeniden tesis edin
<b>nP (22)</b>	Pompa kontrolü: Aşırı yüksek basınç	Aşırı yüksek basınç SLEEP modunda frekans konverter	Doğru pompa kontrol uygulaması parametrelerini ayarlayın -Su akışını sağlayın
<b>CE (45)</b>	MODBUS zaman aşımı	MODBUS sinyali eksik	MODBUS kablolarını / kaynaklarını kontrol edin - MODBUS parametre ayarına bakın
<b>ESP (11)</b>	Acil stop basılı	Harici acil durum sinyali tetiklendi	
<b>ERR0</b>	Parametre hatası	Parametre değişikliği kabul edilmedi	İnverteri parametre ayarı için durdurun
<b>ERR1</b>	Yanlış şifre	Olmayan veya yanlış şifre girişi Parametre değişikliğine izin verilmiyor	Doğru şifre girin
<b>ERR2 (13)</b>	Otomatik tanıma hatası	Motor dinamik test döngüsü sırasında serbestçe dönemedi	Mekanik sistemden motoru ayırın
<b>ERR3 (12)</b>	STOP durumunda aşırı akım	Donanım hatası	Dahili kablo kablolarının görsel kontrolü EURA servis merkezi ile irtibat kurun
<b>ERR4 (15)</b>	Akım sensörü hatası	Kontrol paneli üzerinde akım sinyali yok	Dahili kabloların gözle kontrolü, EURA servis merkezi ile temasa geçin
<b>ERR5 (23)</b>	PID HATASI	PID denetleyicisi hatası, yanlış PID parametresi nedeniyle	PID parametresini doğru ayarlayın
<b>ERR6 (49)</b>	Güvenlik Zaman Aşımı	Watchdog sinyalinin eksik olması nedeniyle zamanaşımı	Dijital giriş sinyalini veya Watchdog parametrelerini kontrol edin.

<b>EEP (47)</b>	EEPROM hatası	EEPROM yazma / okuma hatası	Kontrol paneli deęiřtirin
-----------------	---------------	-----------------------------	---------------------------

Dijital ıkıř zerinden frekans konverter genel arıza mesajı:  
Fonksiyon atama kodu 1: Frekans konverter hata mesajı  
Fonksiyon atama kodu:13: Frekans konverter OK mesajı

## STOP-DISABLE için terminal üzerinden STOP sinyali ile programlanabilir gecikme

<b>F700</b> Gecikme seçimi	Seçim: 0: derhal DURDUR / DEVRE DIŞI 1: gecikmeli olarak	Varsayılan Ayar: 0
<b>F701</b> Gecikme süresi ayarı (sn.)	Değer: 0.0...60.0 sec.	Varsayılan Ayar: 0.0 sec.

Sadece sinyal geçişi için (dijital giriş) (F201=1/2/4, F209=1)

## Fan kontrol modu

<b>F702</b> Fan control mod ayarları	Seçim: 0: sıcaklık kontrollü 1: Frekans Konverter enerjilendiğinde 2: Frekans Konverter START modunda	Varsayılan Ayar: 2
--------------------------------------	---	--------------------

F702 = 0: Sıcaklık kontrollü, fan anahtarı açık, sıcaklık eşiğe ulaştıktan sonra F703'te ayarlayın.

F702 = 2: Fan, START modunda, STOP a geçince, fan çalışma mantığı ve soğutucu sıcaklığı 35 ° C'nin altına düşene kadar frekans konverter olarak uzun süre çalıştırılır.

Tek fazlı frekans konverterlerde, E1 kasalarında fanın çalışmasını devam ettirir. frekans konverterin beslemesi varken fan kontrol modu seçimine sahip değildir.

## Frekans Konverter / Motor aşırı yük koruması

Frekans Konverter / motor aşırı yük hatasından önce uyarı sinyali için serbest programlanabilir eşik değerleri.

Uyarı mesajları programlamak için dijital çıkışlar (fonksiyon kontrol kodu 10/11)

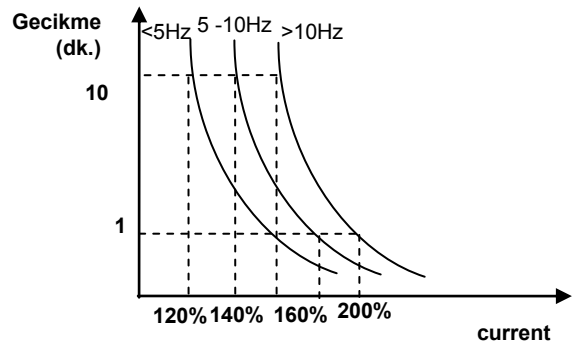
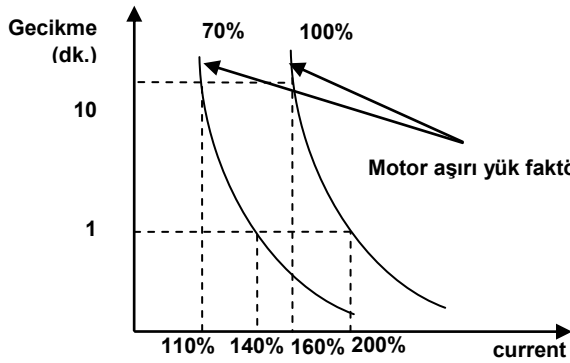
<b>F704</b> FREKANS KONVERTER AŞIRI YÜKLEME uyarısı için limit değeri	Değer: 50 - 100%	Varsayılan: 80 %
<b>F705</b> MOTOR AŞIRI YÜKLENME uyarısı için limit değeri (%)	Değer: 50 - 100%	Varsayılan: 80 %
<b>F706</b> FREKANS KONVERTER AŞIRI YÜKLEME alarmı için limit değeri	Değer: 120 - 190%	Varsayılan: %150 %
<b>F707</b> MOTOR AŞIRI YÜKLENME alarmı için limit değeri (%)	Değer: 20 - 100%	Varsayılan: 100 %

% değerleri motor için yaklaşık/ frekans konverterin nominal değerleridir.

Aşırı yük derecesine bağlı olarak tüm uyarılar ertelenmiştir

Motorun aşırı yüklenmesi için uyarı, çalışma frekansına da bağlı

Aşağıdaki grafikler, uyarı gecikmesi karakteristiklerini göstermek için:



## Hata gemiři

Sadece okuyun:

<b>F708</b> Son hata	<b>Hata kodları: 57.sayfaya bakın</b>	<b>F711 Son arızada frekans (Hz)</b> <b>F712 Son arızada akım (A)</b> <b>F713 Son arızada DC-Link gerilimi (V)</b>
<b>F709</b> Son hatadan önceki hata		<b>F714 Arıza son frekansı ancak bir (Hz)</b> <b>F715 Akım son fakat bir sonda (A)</b> <b>F716 Arızada DC-Link gerilimi son fakat bir (V)</b>
<b>F710</b> Son hatadan önceki hata		<b>F717 Fault son fakat iki (Hz)</b> <b>F718 Akım son iki fakat ikide (A)</b> <b>F719 Arıza son DC-Link gerilimi ancak iki (V)</b>

### Hata durumu sayaları

F720 Aırısı akım	<b>OC</b>	
F721 Aırısı gerilim	<b>OE</b>	
F722 Aırısı sıcaklık	<b>OH</b>	
F723 Aırısı Yk	<b>OL1</b>	

## Koruma fonksiyonları – yapılandırma

Faz kaybı, dřk voltaj ve sıcaklık izleme aktivasyonu

F724 Giriř faz kaybı denetimi	Seim: 0: devre dıřı 1: etkinleřtirildi	Varsayılan Ayar: 1 (T2/T3 models)
F725 Dřk gerilim hatası resetleme	Seim: 0: devre dıřı 2:Otomatik RESET	Varsayılan Ayar: 2
F726 Aırısı sıcaklık denetimi	Seim: 0: devre dıřı 1: etkinleřtirildi	Varsayılan Ayar: 1
F727 ıkıř faz kaybı denetimi	Seim: 0: devre dıřı 1: etkinleřtirildi	Varsayılan Ayar: 1

Frekans Konverter hata arızası gecikmesi

F728 Faz kaybı algılaması gecikme zamanı (sn)	Deęer: 0.1 - 60.0 sec.	Varsayılan Ayar: 0.5 sec.
F729 Dřk gerilim algılaması iin gecikme (sn.)	Deęer: 0.1 - 60.0 sec.	Varsayılan Ayar: 5.0 sec.
F730 Aırısı sıcaklık algılaması iin gecikme (sn.)	Deęer: 0.1 - 60.0 sec.	Varsayılan Ayar: 5.0 sec.
F732 Dřk gerilim algılama limiti (V)	Deęer: 0.1 – 450V	230V frekans konverter: 215 V 400V frekans konverter: 400 V

Yazılım zerinden aırısı akım tespiti **OC1**

<b>F737</b> Yazılım kontroll aırısı akım algılama	Seim: 0: devre dıřı 1: devrede	Varsayılan Ayar: 0
<b>F738</b> Yazılım akım limiti (nominal nite akımı)	Deęer: 0.50 - 3.00	Varsayılan Ayar: 2.5
<b>F739</b> SW aırısı akım frekans konverter hata sayacı <b>OC1</b>		



### Analog sinyal kesilmesi algılama

<b>F741</b> Analog sinyal kesilmesi - hata tepki modu	Seçim 0: devre dışı bırakıldı 1: STOP ve AErr ekranda 2: ekranda herhangi bir ileti olmadan STOP 3: Çevirici f-min ile çalışmaya devam ediyor 4: Ayrılmış	Varsayılan Ayar: 0
<b>F742</b> Limit aralığı (%)	Değer: 1...100 %	Varsayılan Ayar: 50%

#### Dijital çıkış üzerinden uyarı (fonksiyon kodu 18)

F400 / F406 0.01V'den daha düşük bir değere ayarlanırsa, kesinti algılaması devre dışı bırakılır (minimum 1V değeri önerilir) Algılama eşiğine, analog giriş sinyalleri için alt limitler denir, F400 / F406 parametrelerinde ayarlanır

### Aşırı ısınma uyarı seviyesi

<b>F745</b> Uyarı Limiti (%)	Değer: 0...100%	Varsayılan Ayar: 80
<b>F745</b> Otomatik PWM azaltma Limiti ° C	Değer: 60...72°C	Varsayılan Ayar: 65°C0
<b>F747</b> Sıcaklığa bağlı anahtarlama frekansı	Seçim: 0: devre dışı 1: etkinleştirildi	Varsayılan Ayar: 1

#### Soğutucu aşırı sıcaklık uyarısı (dijital çıkış üzerinden uyarı(fonksiyon kodu 16)

Tümü 95 ° C'ye, invertör açma sıcaklığına

Sıcaklığa bağlı PWM frekans adaptasyon etkinleştirildiğinde (F747 = 1), frekans konverter PWM frekansını yavaş yavaş azaltmaya başlar, soğutucu sıcaklığı 86 ° C'yi gördüğünde

PWM frekansı "RANDOM" için yapılandırılmışsa (F159 = 1), sıcaklığa bağlı PWM uyumu daima devre dışı bırakılır

### Motor aşırı yük katsayısı

<b>F752</b> Motor aşırı yük entegrasyon katsayısı	Değer: 0,1...20%	Varsayılan Ayar: 1.0
<b>F753</b> Motor tipi tanımı	seçim: 0: Standart motor 1: Cebri soğutmalı frekans konverterli motor	Varsayılan Ayar: 1

F753 = 0 için, 30 Hz'in altındaki frekanslar için motor koruma eşiği düşürülür

### Boşta çalışma algılaması

<b>F754</b> Boşta akım limiti(%)	Değer: 0...200 %	Varsayılan Ayar: 5%
<b>F755</b> Boşta çalışma tespiti için gecikme süresi (sn.)	Değer: 0...60 sec.	Varsayılan Ayar: 0.5 sec.

Dijital çıkış üzerinden mesaj (fonksiyon kodu 20)

### Toprak Koruma

<b>F760</b> Toprak kısa devre izlemesi	Seçim 0: devre dışı bırak 1: etkinleştir	Varsayılan Ayar: 1
--	---	--------------------

### Tersine Dönme ayarları

<b>F761</b> Tersine dönme (F=0 / F-START)	Seçim 0: F = 0'dan 1: F-başlatma yoluyla (F109)	Varsayılan Ayar: 0
---	---	--------------------

F761=0: Geri dönmeye f = 0 dan geçer. (ölü bekleme zamanı F120 ile)

F761=1: Geri dönmeye f =Start (F109 ile) (ölü bekleme zamanı F120 geçersiz kalır)

## 15) Parametre grubu 800: Otomatik ayarlama - Motor veri programlama

**Dikkat: Tüm motor verileri, motor plaka etiketi üzerinde bildirildiği gibi tam olarak girilmelidir. Özellikle SENSORSÜZ VEKTÖR ÇALIŞMASI için, sürücünün güvenilir çalışmasını garanti etmek için hassas motor verileri girilmesi zorunludur**

<b>F800</b> Otomatik motor verileri ölçümü (Otomatik ayarlama)	Seçim: 0: AUTOTUNING devre dışı bırakıldı 1: START dönerek AUTOTUNING 2: START durarak AUTOTUNING	Varsayılan Ayarlar: 0
F801 Motor nominal gücü (kW)	Değer: 0.2...1000 kW	
F802 Motor nominal voltajı(V)	Değer: 1...440 V	
F803 Motor nominal akımı (A)	Değer: 0.1...6500 A	
F804 Kutup sayısı (p) (salt okunur !!)	Otomatik hesaplanır	
F805 Motor nominal devri (dev / dak)	Değer: 1...30000 U/min	
F810 Motor nominal frekansı(Hz)	Değer: 1.0...300.0 Hz	Varsayılan ayarlar: 50.00Hz

Yukarıdaki tabloda rapor edilen verilerin doğru girilmesinden sonra akıllı AUTO TUNING fonksiyonları bilinmeyen tüm motor verilerini ölçmek ve hafızaya almak için kullanılabilir.

### AUTOTUNING modu:

F800 = 0: AUTOTUNING yok, F801 ... F803, F805 ve F810 parametrelerinden sonra, kalan parametreler için standart değerler seçilir

F800 = 1: Dönerek AUTOTUNING - yüksüz motor. F801 ... F805 ve F810'da motor plakası verileri girildikten sonra, işlem aşağıdaki şekilde başlatılabilir:

Set F800 = 1, **RUN** tuşuna basın; Otomatik işlem şimdi, "TEST" ekranda gösterilir, birkaç saniye sonra motor F114 ve F115'de programlanmış rampalarla hızlanır ve yavaşlar. Çevrim tamamlandıktan sonra, tüm motor verileri saklanır ve F800 0'a resetlenir

F800 = 2: Durarak AUTOTUNING, eğer motoru yükden ayırmanın bir yolu yoksa, durarak veri ölçümü mevcut - motor tanıma sırasında dönmeyecek ve döndürmeye izin verilmez. Ardından statik çevrimi başlatmak için:

Set F800 = 2, **RUN** tuşuna basın; Otomatik işlem ekranda "TEST" yazısı görülür ve birkaç saniye sonra sonlandırılacaktır; Rotor rezistansının ana endüktivitesi ve kaçak endüktivitesi için tüm değerler otomatik olarak F806 - F808 parametrelerinde saklanır, F800 0'a resetlenir.

### Asenkron motorlar için otomatik ayarlama sonuçları

F806 Stator direnci (Ohm)	Değer: 0.001...65.00 Ohm	
F807 Rotor direnci (Ohm)	Değer: 0.001...65.00 Ohm	
F808 Sızıntı indüktansı (mH)	Değer: 0.01...650.0 mH	
F809 Ana endüktivite (mH)	Değer: 0.1...6500 mH	

F801 (Motor nominal gücü) parametresi değiştirilirse, F806 ... F809 parametrelerinin tümü varsayılan değerlere sıfırlanır; yukarıda açıklandığı gibi, aşağıdaki ince ayar için AUTOTUNING işlemi kullanılabilir.

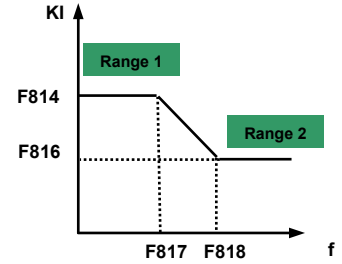
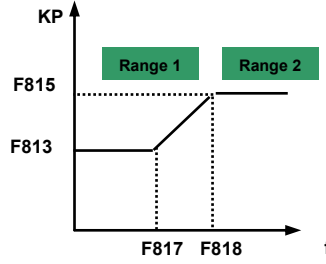
### Sensörsüz vektör hız kontrol cihazı parametresi (Sadece Asenkron motorlar için)

<b>F812</b> Uyarım başlama zamanı (saniye)	Değer: 0...30.0 sec.	Varsayılan ayarlar: 0.3
<b>F813</b> Frekans aralığı 1 KP1 için Oransal kazanç	Değer: 1...100	Varsayılan ayarlar: 30
<b>F814</b> Frekans aralığı 1 KI1deki entegrasyon süresi	Değer: 0.01...10.00	Varsayılan ayarlar: 0.5
<b>F815</b> Orantısal kazanç Frekans aralığı 2 KP2	Değer: 1...100	Varsayılan ayarlar: Invertörüm modeline bağlı
<b>F816</b> Entegrasyon süresi Frekans aralığı 2 KI2	Değer: 0.01...10.00	Varsayılan ayarlar: 1.00
<b>F817</b> Aralık 1 son frekansı	Değer: 0...F111	Varsayılan ayarlar: 5.00 Hz
<b>F818</b> Aralık 2 başlangıç frekansı	Değer: F817...F111	Varsayılan ayarlar: 50.00 Hz
<b>F819</b> Denetleyici hassasiyeti	Değer: 50...200	Varsayılan ayarlar: 100
<b>F820</b> Hız çevrimi filtre sabiti	Değer: 0...100	Varsayılan ayarlar: 0
<b>F827</b> Denetleyici tarama hızı	Değer: 10.00...4000	Varsayılan ayarlar: 40.00
<b>F844</b> Boştaki akımı (A)	Değer: 0,1 A...F803	Varsayılan ayarlar: Ölçüsüne bağlı

F817, F818: Frekansa bağlı PID parametre seçimi için parametreler



**Dikkat!! Hız regülasyonu parametrelerinin yanlış ayarlanması, sistemin dengesizliğine neden olabilir. Bu, makinenin arızalanmasına ve / veya mekanik parçaların hasar görmesine neden olabilir**



**Sistmen dikkatli bir şekilde hafif değişikliklerle optimize edilmelidir. Fabrika değerlerini korumanız tavsiye edilir.**

### Daimi mıknatıslı senkron motor kontrolü için parametre (F106=6) PMM kontrol algoritması seçildi

Temel motor parametrelerinin (F801 ... F810) girilmesinden sonra, aşağıdaki parametrelerin ölçülmesi için yukarıda açıklandığı gibi AUTOTUNING prosedürü kullanılabilir:

F870 Motor geri besleme elektrik kuvveti	V/1000 rpm	
F871 İndüktivite D-ekseni (Ohm)		
F872 İndüktivite Q eksenini (Ohm)		
F873 Stator direnci (Ohm / Faz)		
F876 Boşta akım (% anma akımı)		Varsayılan ayarlar 20%
F877 Frekans kompanzasyonu boşta akımı (%)		Varsayılan ayarlar 0%
F878 Başlangıç akımı kompanzasyonu (Hz)		Varsayılan ayarlar 10Hz%
F880 Tarama hızı denetleyicisi		Varsayılan ayarlar 0,2 sec.



## 16) Parametre grubu 900: RS485 donanım ve arabirim parametreleri

Protokol, kontrol algoritması, kontrol kayıtları ve diğer detaylar için lütfen özel MODBUS el kitabına bakın.

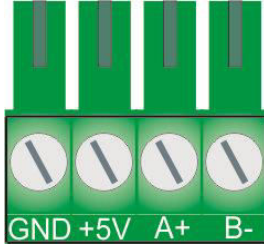
<b>F900</b> Frekans konverter adresi	Seçim: 1 ... 255: sabit adresler 0: Haberleşme üzerinden adres ayarı	Varsayılan ayarlar: 1
<b>F901</b> RS485 operasyon modu	Seçim: 1: ASCII protokolü 2: RTU protokolü	Varsayılan ayarlar: 2
<b>F902</b> STOP bit sayısı	Seçim: 1 - 2	Varsayılan ayarlar: 2
<b>F903</b> Parity kontrolü	Seçim 0: NONE 1: ODD 2: EVEN	Varsayılan ayarlar: 0
<b>F904</b> Baud hızı	Seçim : 0: 1200 1: 2400 2: 4800 3: 9600 4: 19200 5: 8400 6: 57600	Varsayılan ayarlar: 3
<b>F905</b> MODBUS Zaman aşımı	Aralık: 0.0.....3000 sn.	Varsayılan : 0.0 sn.
<b>F907</b> MODBUS Zaman aşımı uyarısı	Aralık: 0.0.....3000 sn.	Varsayılan : 0.0 sn.

F905: MODBUS zaman aşımı, MODBUS komutunun zaman çerçevesi içinde eksik olması durumunda, F905 invertöründe ayarlanan güvenlik sebebi nedeniyle STOP olur ve CE ekranda görünür. F905 = 0 ise güvenlik fonksiyonu devre dışıdır. F907: MODBUS zaman aşımı uyarısı. F907 > 0 ise ve MODBUS sinyali F907 tarafından ayarlanan süre boyunca eksikse, frekans konverter bir programlanabilir dijital çıkış üzerinden bir hata uyarısı gönderecektir (fonksiyonkodu 43). Bu sinyal, dijital giriş (fonksiyon kodu 60) vasıtasıyla sıfırlanabilir.

### Donanım MODBUS - arayüz:

Tüm EURA Drives frekans konverter, benzersiz bir RS485 konektörü ile donatılmıştır. Bu bağlantı noktası MODBUS üzerinden frekans konverter kontrolü için ve PC yazılımını veya COPY STICK'ı kullanarak sürücünün parametrelerini ayarlamak için kullanılır.

Aşağıdaki resim, 4 kutuplu konektörün pin-out'ını göstermektedir.



Mikroişlemci harici bir güç kaynağı ile beslenebilir. 50 mA / 5V

22 kW üstü invertör **Kasa E1 - E6:**

Arabirim bağlayıcısı, invertörün sol tarafında bulunur

30 kW ve üstü frekans konverter **Kasa C3 – C6:**

Arayüz konektörü sürücü içindeki kontrol kartında bulunur

## 17) Parametre grubu A00: PID kontrol fonksiyonu ayarı

### Entegre PID denetleyicisi

Entegre bir PID denetleyicisi standart E2000 + dönüştürücülerde bulunur. Basit kapalı devre kontrol projeleri için uygundur. Özel pompa kontrol algoritması, tek pompa ve çift pompa güç istasyonlarının sabit basınç kontrolüne izin verir. Cascade kontrol ve Master Slave kontrol ile birlikte otomatik yer değiştirme fonksiyonu mevcuttur.

<b>FA00</b> Kontrolcü konfigürasyonu	Seçim: 0: kapalı devre kontrolü - tek pompa kontrolü 1: Master / Slave Modu 2: Otomatik yer değiştirmeli	Varsayılan ayarlar: 0
--------------------------------------	--	-----------------------

FA00 = 0: Standart kapalı devre kontrol projeleri için uygundur (tekli pompa basınç kontrolü).

FA00 = 1: Çift pompalı Cascade mod kontrolü, değişken hızlı master pompa slave pompa sabit hız (doğrudan şebekeye bağlı)

FA00 = 2: İkili pompa Cascade modu kontrolü, değişken hızlı master pompa, master-slave değişimi de dahil olmak üzere (doğrudan şebeke bağlı) Slev pompa sabit hızlı (FA25)

### Ayar noktası ve geri besleme kanalı için denetleyici konfigürasyonu (aşağıdaki sayfadaki grafiğe bakınız)

<b>FA01</b> PID ayar noktası kanalı	Seçim: 0: dahili referans (FA04'deki değer) 1: Analog giriş AI1 2: Analog giriş AI2 3: AI3 (tuştakımı üzerindeki potansiyometre) 4: Frekans (darbe girişi)	Varsayılan ayarlar: 0
-------------------------------------	--	-----------------------

<b>FA02</b> PID geribesleme kanalı	Seçim: 1: Analog giriş AI1 2: Analog giriş AI2 3: Frekans (darbe girişi) 4: Ayrılmış 5: Motor akımı 6: Çıkış gücü 7: Çıkış torku	Varsayılan ayarlar: 1
------------------------------------	--	-----------------------

<b>FA03</b> Yüksek kontrol limiti (SET değerinin % si)	Değer: 0.0...100.0 %	Varsayılan ayarlar: 100.0
<b>FA04</b> Dahili SET değeri (%)	Değer: FA05...FA03 %	Varsayılan ayarlar: 50.0
<b>FA05</b> Düşük kontrol limiti (SET değerinin % si)	Değer: 0.0...100.0%	Varsayılan ayarlar: 0.0

Kontrolör FA03'teki limitin üzerinden çalışırsa - FA05 frekans konverter devre dışı kalacak ve ekranda (nP) yanıp sönecektir

<b>FA06</b> PID kontrolcü polaritesi	Seçim: 0: Pozitif 1: Negatif	Varsayılan ayarlar: 1
--------------------------------------	---------------------------------	-----------------------

<b>FA07</b> Otomatik uyku modu	Seçim: 0: etkin 1: devre dışı	Varsayılan ayarlar: 1
<b>FA09</b> Uyku modu etkinleştirme için frekans limiti	Değer: F112...F111 arasında	Varsayılan ayarlar: 5.00 Hz
<b>FA10</b> Uyku modu etkinleştirilmesi için zaman gecikmesi (sn.)	Değer: 0...500 sn.	Varsayılan ayarlar: 15 sn.
<b>FA11</b> Uyanma gecikme süresi	Değer: 0...3000 sn.	Varsayılan ayarlar: 3.0 sn.

Frekans Konverter minimum frekansın altında (FA09 ile ayarlanmış) programlanmış bir süre boyunca çalışırsa (FA09 ile ayarlanır), durur ve uyku moduna girer, nP olarak görüntülenir. (Geri besleme değeri programlanmış FA03-FA04 sınırları içinde kalmalıdır).

Geri besleme (basınç) (FA05) değerinin altına düşerse, invertör gecikme süresi (FA11) sonunda uyanarak çalışmaya başlar.

<b>FA12</b> PID'de maksimum çalışma frekansı	Değer: FA09...Fa111 (Hz)	Varsayılan ayarlar: 50 Hz
--	--------------------------	---------------------------

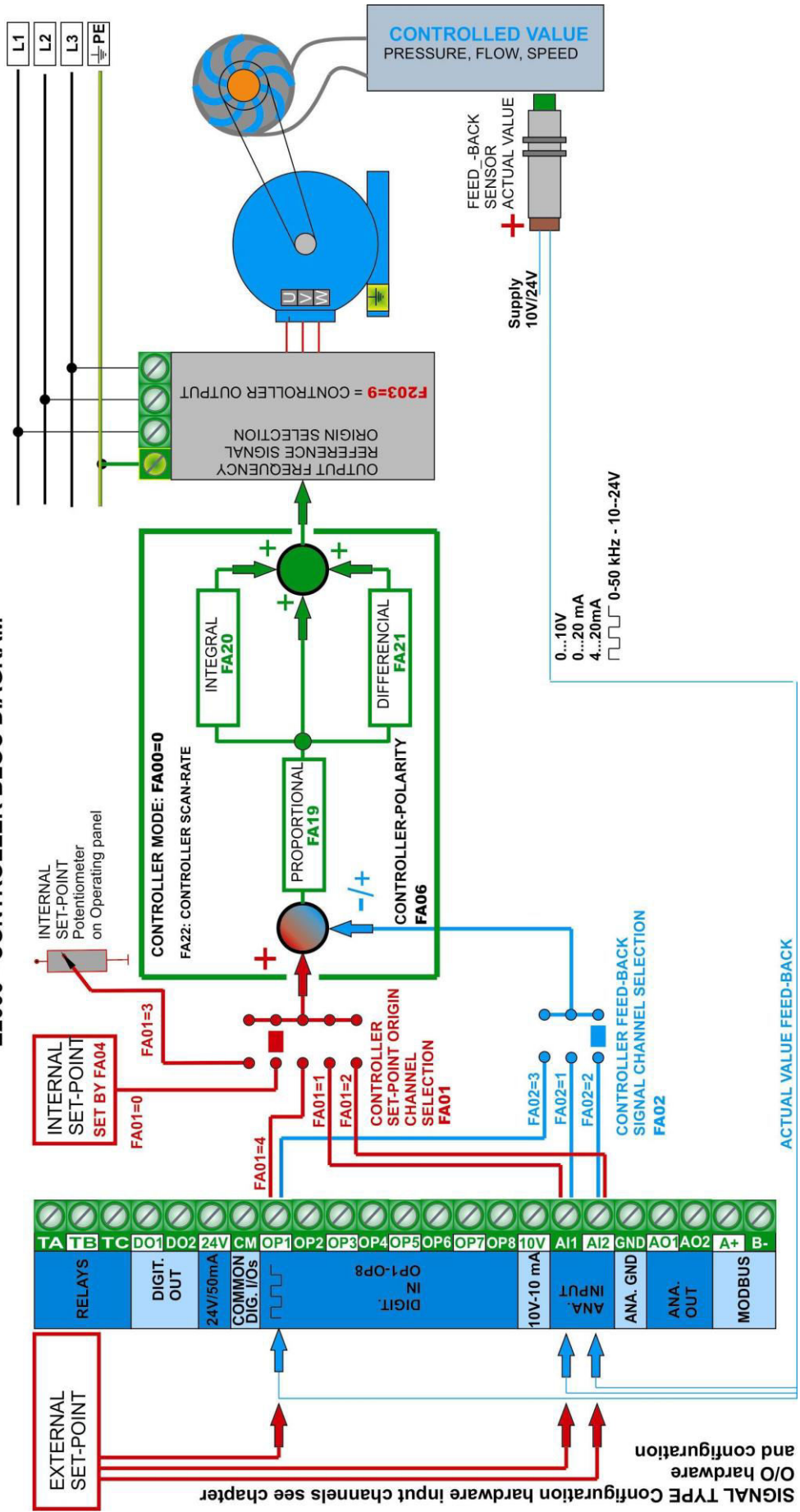
Bu parametre, PID modunda maksimum çalışma frekansını sınırlar

<b>FA18</b> Değişken ayar noktasına izin verilir	Seçim: 0: devre dışı 1: etkinleştirildi	Varsayılan ayarlar: 1
--	--	-----------------------

FA18 = 0 ise: Kontrolör çalışması esnasında (FA04) sabit ayar noktasını değiştirmek mümkün değildir



# E2000 - CONTROLLER BLOC DIAGRAM



## PID kontrol fonksiyonu parametre ayarı

FA19 Proportional Kazanç P	Değer: 0.00...10.00	Varsayılan ayarlar: 0.3
FA20 Integration süresi I (sn.)	Değer: 0.1...100.0 sec.	Varsayılan ayarlar: 0.3 sec.
FA21 Differential süresi D (sn.)	Değer: 0.00...10.00	Varsayılan ayarlar: 0.0 sec.
FA22 Kontrol ünitesi çevrim süresi / tarama hızı (sn.)	Değer: 0.1...10.0 sec.	Varsayılan ayarlar: 0.1 sec.

## Negatif kontrolör sonuçları için geriye hareket kilidi

<b>FA23</b> Geriye hareket kilidi	Seçim 0: Geridönüşe izin verilmez 1: Geridönüşe izin verilir	Varsayılan ayarlar: 0
-----------------------------------	---	-----------------------

## Özel pompa kontrol fonksiyon parametresi

**Çift pompalı birbirini destekler yapıdaki özel fonksiyonlar E2000 + frekans konverterlerde mevcuttur. Lütfen ayrıntılı açıklamalar ve yapılandırma önerileri isteyin**

### Master / Slev değişimi

FA24 Değişim zamanı: Birimler	Seçim: 0: saat 1: dakika	Varsayılan ayarlar: 0
FA25 Değişim zamanı ayarı (saat / dakika)	1...9999	Varsayılan ayarlar: 100 h


### Boşta çalışma / Susuz çalışma koruması

<b>FA26</b> Susuz çalışma koruması fonksiyonları	Seçim: 0: Koruma yok 1: Dijital giriş üzerinden sensör sinyali 2: Kontrolör algoritması 3: Motor boşta çalışma akımını algılama	Varsayılan ayarlar: 0
<b>FA27</b> Susuz çalışma motor akım limiti (Motor akımının % si)	Değer: 10...150 %	Varsayılan ayarlar: 80%
<b>FA28</b> Tekrar kontrol etme gecikme süresi (sec.) kontrol edin (saniye).	Değer 0.0...3000 sec.	Varsayılan : 60 sec.
<b>FA66</b> Susuz çalışma hatası gecikme zamanı (FA26 = 3)	Değer: 0...60 sec.	Varsayılan ayarlar: 2 sec.

FA26 = 1: Dijital girişle (fonksiyon atama kodu 30) su eksikliği tetiklenir - frekans konverteri durdurur ve EP1'i görüntüler. Farklı bir dijital giriş üzerinden "Su Tamam" sinyali (fonksiyon atama kodu 31) hatayı sıfırlar. FA26 = 1: Arıza tetiklemesi için gecikme yok.

FA26 = 2: Kontrol cihazı maksimum frekansa ulaştığında ve motor akımı hala FA27'deki değerin altında kalırsa, kontrol cihazı durumu su eksikliği olarak yorumlayacaktır. Ekranda EP2 görünecek. İnverter hemen duracaktır.

FA26 = 3: Sadece motor akımı üzerinden algılama. Motor akımı FA27'deki değerin altına düşerse, hata FA66'da ayarlanan gecikme ile tetiklenecektir. Frekans Konverter duracak ve EP3 ekranda görünecektir.

FA28 Yeniden kontrol etmeden önce su durumunun eksikliği hala devam ederse, invertörün tekrar kontrol etmesi için zaman aralığı, tekrar gözden geçirin. Sistemi sıfırlamak için her zaman mümkündür.  'e basın

### PID denetleyici ölü bantı +/-% 'si

<b>FA29</b> Ölü bant ayarı (SET değerinin yüzdesi)	Değer: 0.0 - 10.0 %	Varsayılan ayarlar: 2.0
--	---------------------	-------------------------

Geri besleme (gerçek değer) ölü bantın içinde kalırsa, kontrol cihazı herhangi bir aktivite yapmaz ve çıkış frekansını sabit tutar. FA29 parametresi, sabit hız pompasının başlatılması / durdurulması için de kullanılır - bkz. Aşağıda

### Çift pompa destekli kontrol (bir pompa invertör kontrollü, bir pompa sabit hız)

FA30 Frekans Konverter pompasını başlatmak için gecikme süresi (saniye)	Değer: 2.0 - 999.9 sec.	Varsayılan ayarlar: 20.0
FA31 Sabit hızlı pompayı başlatmak için gecikme süresi (saniye).	Değer: 0.1 - 999.9 sec.	Varsayılan ayarlar: 30.0
FA32 Sabit hızlı pompayı durdurmak için gecikme süresi (saniye).	Değer: 0.1 - 999.9 sec.	Varsayılan ayarlar: 30.0

Geri besleme değeri (gerçek değer), FA29 tarafından verilen sınırları aşarsa, sabit pompa başlatılır veya durdurulur. Start / Stop gecikme süresi FA31 ve FA32 tarafından ayarlanır.

## PID kontrol fonksiyonu ikincil parametre seti orantılı olarak

FA38 Proportional kazanç (2) P	Değer: 0.00...10.00	Varsayılan ayarlar: 0.3
FA39 Integration süresi (2) I (sn.)	Değer: 0.1...100.0 sec.	Varsayılan ayarlar: 0.3
FA40 Differential süresi (2) D (sn.)	Değer: 0.00...10.00	Varsayılan ayarlar: 0.0
<b>FA40</b> PID parametre değiştirme modu	Seçim: 0: geçiş yok 1: ayrılmış 2: PID sapmasına bağlı olarak	Varsayılan ayarlar: 0

## Negatif kontrolör sonuçları için geri dönme kilidi

FA42 Geçiş eşiği 1	Değer: FA05...FA43	Varsayılan ayarlar: 0
FA43 Geçiş eşiği 1	Değer: FA42...FA03	Varsayılan ayarlar: 0

FA42'nin altındaki PID sapması için ilk PID parametre seti kullanılır, yukarıda FA43 ikinci PID parametre seti etkinleştirilir, FA42 ile FA 43 parametresi değerleri arasında enterpolasyon yapılır.

+

## Acil durum fonksiyonları

FA59 Farklı acil durumların seçimi	Seçim: 0: fonksiyon seçilmedi 1: FIREMODE 1 2: FIREMODE 2	Varsayılan ayarlar: 0
FA60 Acil durumda çalışma frekansı	Değer F112...F111	Varsayılan ayarlar: 50 Hz
FA58 Acil durumda çalışma basıncı	Değer 0.0....100%	Varsayılan ayarlar: 80%
FA62 Tetikleme Modu	Seçim : 0:Fonksiyon seçilmedi. 1:FIREMODE1	Varsayılan ayarlar: 0

Acil durum, bu durumda özel terminal komutu (dijital giriş - DIx atama kodu 33) aracılığıyla tetiklenir, tüm koruma fonksiyonları devre dışı bırakılır ve tüm otomatik yeniden başlatma fonksiyonları etkinleştirilir.

FIREMODE 1 Frekans Konverter, normal set değeri ile çalışır

FIREMODE 2, Frekans Konverter, FA60 parametresinde sabit frekansla çalışır

Acil durum basınç modu, terminal, dijital giriş (DIx atama kodu 32)

FA62 = 0: Frekans çevirici FIREMODE'de kalır, bir kez dijital giriş tetiklenir, FA62 = 1: frekans çevirici, tetik girişi devre dışı bırakıldıktan sonra FIREMODE'dan çıkar.

## 18) Parametre grubu C00: Hız / Tork kontrolü

E2000 + invertörler üzerinde iki farklı kontrol modu mevcuttur: Hız kontrol modu ve Moment kontrolü modu

<b>FC00</b> Hız / Tork kontrolü mod seçimi	Seçim: 0: Hız kontrolü 1: Tork kontrolü 2: Hız / Tork - terminal seçildi	Varsayılan ayarlar: 0
--	--	-----------------------

FC00 = 0: Çıkış frekansı hız referans değeri ile ayarlanır. Tork yüke bağlı. Tork sınırı FC28...FC35 parametreleri ile tork limiti ayarlanabilir.

FC00 = 1: Tork, ayar noktası değeri ile kontrol edilir. Hız yük koşuluna bağlıdır. Maksimum hız FC22 ... FC25 parametresi ile sınırlanabilir

FA00 = 2: İki kontrol modu arasında geçiş yapmak için bir dijital giriş sinyali kullanılır (fonksiyon atama kodu: 20)

<b>FC01</b> Hız / tork değiştirme için gecikme süresi (sn.)	Değer: 0,0....1,0 sec.	Varsayılan ayarlar: 0,1 sec.
---	------------------------	------------------------------

<b>FC02</b> Tork arttırma / azaltma zamanı	Değer: 0,1....100 sec.	Varsayılan ayarlar: 1 sec.
--	------------------------	----------------------------

Tork yükselme / düşme zamanı 0 ... 100%

### Tork kontrolü için ayar noktası kökeni

<b>FC06</b> Tork kontrolü için ayar noktası seçimi	Seçim: 0: Dahili ayar FC09 1: Analog giriş AI1 2: Analog giriş AI2 3: Analog giriş AI3 4: Pals sinyal girişi 5: Ayrılmış	Varsayılan ayarlar: 0
--	---	-----------------------

<b>FC07</b> Motor tork değerine göre tork aralığı	Değer: 0.0...3,000	Varsayılan ayarlar: 3,000
<b>FC09</b> Dahili tork referansı değeri (%)	Değer: 0...300.0 %	Varsayılan ayarlar: 100 %

FC07: Tork aralığı, % 0-100 ayar noktası sinyaline karşılık gelir

FC09: Dahili tork ayar noktası değeri

### Düşük frekanslar için moment artırımı (ağır başlatma koşullarında ek tork)

<b>FC14</b> Tork artışı sinyal kaynağı	Seçim: 0: Dahili set FC17 1: Analog giriş AI1 2: Analog giriş AI2 3: Analog giriş AI3 4: Pals sinyal girişi 5: Ayrılmış	Varsayılan ayarlar: 0
--	--	-----------------------

<b>FC15</b> Motor nominal torkunda (%) tork artışı	Aralık: 0.0...0,5	Varsayılan ayarlar: 0,5
<b>FC16</b> Tork arttırmak için frekans eşiği (%) f-maks.	Aralık: 0...100 %	Varsayılan ayarlar: 10 %
<b>FC17</b> Tork arttırmak için dahili ayar	Aralık: 0..50,0%	Varsayılan ayarlar: 10 %

FC15: Tork BOOST sinyalinin% 100'ü, nominal motor moment değerinin% 'sine karşılık gelir, FC15'te ayarlanır

FC16: Tork artırma eşiği





**Frekans Konverter için hız sınırlaması, tork kontrol modunda çalışma:**

<b>FC22</b> İleri yönde hız ayarı SET noktası	Seçim: 0: FC23 tarafından belirlenir 1: Analog giriş AI1 2: Analog giriş AI2 3: Analog giriş AI3 4: Pals sinyal girişi 5: Ayrılmış	Varsayılan ayarlar: 0
<b>FC23</b> İleri yönde dahili hız sınırlama değeri	Değer: 0...100 %	Varsayılan ayarlar: 10%

<b>FC24</b> Geri yönde hız ayarı SET noktası	Seçim: 0: FC25 tarafından ayarlanır 1: Analog giriş AI1 2: Analog giriş AI2 3: Analog giriş AI3	Varsayılan ayarlar: 0
<b>FC25</b> Geri yönde dahili hız sınırlama değeri	Değer: 0...100 %	Varsayılan ayarlar: 10%

(Bütün değerler f-max-F111 olarak anılır)

**Hız kontrol modunda çalışan invertör için tork sınırlaması**

<b>FC28</b> Tork sınırlayıcı sinyal kaynağı motor modu	Seçim: 0: FC30 üzerinden ayarla 1: Analog giriş AI1 2: Analog giriş AI2 3: Analog giriş AI3 4: Pals sinyal girişi 5: Ayrılmış	Varsayılan ayarlar: 0
<b>FC29</b> Referans: Motor nominal torkuna sınırlayıcı sinyalin% 100'ü	Değer: 0,0....3,000	Varsayılan ayarlar: 3,000
<b>FC30</b> İç tork sınırlama değeri motor modu (%)	Değer: 0....300% %	Varsayılan ayarlar: 200%

(Tümü motor nominal torku referans alınarak belirlenmiştir.)

<b>FC33</b> Tork sınırlayıcı sinyal kaynağı jeneratörü modu	Seçim: 0: FC35 üzerinden ayarla 1: Analog giriş AI1 2: Analog giriş AI2 3: Analog giriş AI3 4: Pals sinyal girişi 5: Ayrılmış	Varsayılan ayarlar: 0
<b>FC34</b> Referans: Motor nominal torkuna sınırlayıcı sinyalin% 100'ü	Değer: 0,0....3,000	Varsayılan ayarlar: 3,000
<b>FC35</b> İç tork sınır değer üretici modu (%)	Değer: 0....300% %	Varsayılan ayarlar: 200%

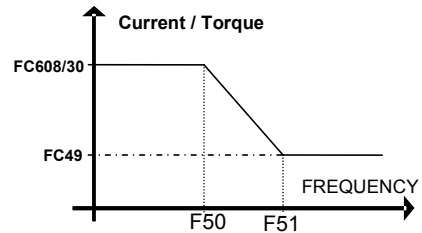
(Tümü motor nominal torku referans alınarak belirlenmiştir.)

**Tork / Akım sınırı için alan zayıflatma aralığı**

<b>FC 48</b> İkincil sınırlamanın etkinleştirilmesi	Seçim: 0: Sınırlandırma sabit 1: Frekans eşliğine bağlı olarak	Varsayılan ayarlar: 0
<b>FC49</b> İkinci tork / akım sınırı (%)	Değer: 50...200 %	Varsayılan ayarlar: 120%
<b>FC50</b> Geçiş frekansı başlama (Hz)	Değer: 1.0 Hz....FC51	Varsayılan ayarlar: 15 Hz
<b>FC51</b> Geçiş frekansı bitimi (Hz)	Değer: FC50...F111 Hz	Varsayılan ayarlar: 30 Hz

In V/Hz Modu:: Alan uyanma alanındaki motor akımını sınırlamak için

In SLV Modu:: Alan uyanma alanındaki torku sınırlamak için



## 19) E2000+ Hata Tespit (Teşhis fonksiyonları)

Kurulum ve sorun giderme için akıllı tanı araçları.



Dijital girişler: Durum izleme

<b>F330</b> Dijital giriş monitörü	7 segment ekranındaki tek dikey bölümler, DI1 için sol taraftan başlayarak DI1 ... DI8 giriş durumuna karşılık gelir. Aktif girdiler için segmentler kapanır
------------------------------------	---



Analog giriş değeri kontrolü

F331 AI1 üzerindeki analog değer	0...4096 = 0...100%
F332 AI2' üzerindeki analog değer	0...4096 = 0...100%
F333 AI3 üzerindeki analog değer	0...4096 = 0...100%

Dijital çıkış kontrolü

<b>F335</b> Röle çıkışı kontrolü	Dijital çıkışlar anahtarları kullanarak AÇIK / KAPALI konuma getirilir  
<b>F336</b> Dijital DO1 Çıkış Kontrolü	
<b>F337</b> Dijital DO2 Çıkış Kontrolü	

Analog Çıkış Kontrolü

<b>F338</b> Analog AO1 Çıkış Kontrolü	Analog çıkış sinyali, 0 ... 100% (0 ... 4096) arasında   tuşları ile ayarlanır.
<b>F339</b> Analog AO2 Çıkış Kontrolü	

Üretici:

**EURADrives GmbH**  
**MUHLLENWEG 143 22844 NORDERSTEDT**  
**GERMANY**  
[www.euradrives.eu](http://www.euradrives.eu)

İthalatçı:

**SAVIOR KONTROL OTOMASYON SIS.ELEK.SAN.VE TIC.A.Ş.**  
Dudullu OSB Mah. Des 102 Sok. B-06 Blok, No:06-08  
Y.Dudullu, Umraniye, İSTANBUL - TÜRKİYE 34776