

Teknik bina tesisatlarındaki damperlerin ayarlanması için oransal damper motoru

- Yaklaşık azami hava damperi boyutu 1 m<sup>2</sup>
- Motor torku 5 Nm
- Nominal besleme AC/DC 24 V
- Kontrol oransal 2...10 V
- Geri besleme sinyali (U) 2...10 V
- Çalışma süresi motor 35 s



## Teknik özellikler

Elektriksel özellikleri	Nominal besleme	AC/DC 24 V
	Nominal besleme gerilimi frekansı	50/60 Hz
	Nominal besleme gerilimi aralığı	AC 19.2...28.8 V / DC 19.2...28.8 V
	Güç tüketimi, çalışırken	1,5 W
	Güç tüketimi, beklemede	0.4 W
	Güç tüketimi, kablo boyutlandırması	3 VA
	Bağlantı, besleme / kontrol	Kablo 1 m, 4 x 0.75 mm <sup>2</sup>
	Paralel çalışma	Evet (performans verilerini not edin)
İşlevsel özellikleri	Motor torku	5 Nm
	Çalışma aralığı Y	2...10 V
	Giriş empedansı	100 kΩ
	Pozisyon geri bildirim U	2...10 V
	Geri besleme sinyali U not	Maks. 1 mA
	Pozisyon hassasiyeti	±5%
	Dönme yönü, motor	anahtar ile seçilebilir 0/1
	Hareket yönü, not	Y = 0 V: Anahtar pozisyonu 0'da (saatin aksi yönünde dönme) / 1 (saat yönünde dönme)
	Elle müdahale elemanı	düğmeli, kilitlenebilir
	Dönme açısı	Maks. 95°
	Dönme açısı notu	ayarlanabilir mekanik tahditler yardımıyla her iki tarafta sınırlandırılabilir
	Çalışma süresi motor	35 s / 90°
	Ses gücü düzeyi, motor	45 dB(A)
	Mechanical interface	Üniversal mil kelepçesi 6...20 mm
Konum göstergesi	Mekanik olarak, takılabilir	
Güvenlik	Koruma sınıfı IEC/EN	III Safety Extra-Low Voltage (SELV)
	Koruma sınıfı UL	UL Class 2 Besleme
	Koruma derecesi IEC/EN	IP54
	Koruma derecesi NEMA/UL	NEMA 2
	Enclosure	UL Muhafaza Tip 2
	EMC	2014/30/AB'ye uygun CE
	Sertifikalandırma IEC/EN	IEC/EN 60730-1 ve IEC/EN 60730-2-14
	Sertifikasyon UL	UL 60730-1A, UL60730-2-14 ve CAN/CSA E60730-1:02 uyarınca cULus
	Certification UL note	The UL marking on the actuator depends on the production site, the device is UL-compliant in any case
	Çalışma şekli	Tip 1
	Darbe gerilimi besleme / kontrol	0.8 kV
	Kontrol kirliliği derecesi	3
	Ortam sıcaklığı	-30...50 °C
	Belge kategorisi	-40...80 °C
Ortam nemi	Maks. %95 bağıl nem, yoğuşmasız	
Bina/Proje adı	bakım gerektirmez	
Ağırlık	Ağırlık	1.1 kg

## Emniyet notları



- Cihaz, belirtilen uygulama alanı dışında, özellikle uçaklarda ve diğer hava taşıtlarında kullanılmamalıdır.
- Açık hava uygulaması: yalnızca su (deniz), kar, buz, güneş ışığı veya aşındırıcı gazların doğrudan motorla etkileşime girmediği ve ortam koşullarının daima teknik katalogta belirtilen eşik değerlerde kaldığı durumlarda mümkündür.
- Montaj işlemleri yalnızca yetkili uzmanlar tarafından gerçekleştirilebilir. Montaj sırasında geçerli tüm yasal veya kurumsal montaj yönetmeliklerine uyulmalıdır.
- Ürün sadece üretici tarafından açılabilir. Kullanıcı tarafından tamir edilebilecek hiç bir parçası yoktur.
- Kablolar cihazdan sökülmemelidir.
- Gereken torku hesaplamak için, damper üreticilerinin yüzey, kesit, tasarım, montaj yeri ve havalandırma koşullarına ilişkin sağlamış olduğu tüm teknik özelliklere uyulmalıdır.
- Cihaz elektrikli ve elektronik bileşenler içermekte olup evsel atık olarak atılmamalıdır. Yerel yönetmeliklere uyulmalıdır.

## Ürün özellikleri

<b>Çalışma şekli</b>	Motora DC 0...10 V düzeyinde standart bir oransal sinyal bağlanır ve motor, pozisyon sinyali tarafından belirlenen pozisyona ulaşılmasını sağlayacak şekilde hareket eder. U ölçüm gerilimi, 0...100% aralığındaki damper pozisyonunun elektriksiz olarak görüntülenmesini sağlar ve diğer motorlar için yardımcı kontrol sinyali olarak işlev görür.
<b>Doğrudan montaj</b>	Motorun dönmesini önlemeye yönelik bir dönme engelleme cihazı ile donatılmış üniversal mil kelepçesiyle damper miline basit montaj.
<b>Elle kumanda</b>	Motor yanındaki düğmeye basılarak elle kumanda imkanı. (Düğmeye basıldığı sürece dişliler serbest kalır. )
<b>Ayarlanabilir dönme açısı</b>	Mekanik tahditlerle ayarlanabilir dönme açısı.
<b>Güvenilir mekanizma</b>	Vana motorları mekanik sıkışmalara karşı korumalıdır. Limit anahtarlarına ihtiyaç duymadan sona dayandığında otomatik olarak durur .

## Aksesuarlar

	Açıklama	Tip
<b>Elektriksiz aksesuarlar</b>	Pozisyon anahtarı 1 x SPDT ilave	S1A
	Pozisyon anahtarı 2 x SPDT ilave	S2A
	Pozisyon anahtarı 2 x SPDT ilave, gri	S2A/300 GR
	Pozisyon anahtarı 2 x SPDT ilave, gri	S2A/500 GR
	Geri bildirim potansiyometresi 140 Ω ilave	P140A
	Geri bildirim potansiyometresi 140 Ω ilave, gri	P140A GR
	Geri bildirim potansiyometresi 200 Ω ilave	P200A
	Geri bildirim potansiyometresi 500 Ω ilave	P500A
	Geri bildirim potansiyometresi 500 Ω ilave, gri	P500A GR
	Geri bildirim potansiyometresi 1 kΩ ilave	P1000A
	Geri bildirim potansiyometresi 1 kΩ ilave, gri	P1000A GR
	Geri bildirim potansiyometresi 2.8 kΩ ilave	P2800A
	Geri bildirim potansiyometresi 2.8 kΩ ilave, gri	P2800A GR
	Geri bildirim potansiyometresi 5 kΩ ilave	P5000A
	Geri bildirim potansiyometresi 5 kΩ ilave, gri	P5000A GR
	Geri bildirim potansiyometresi 10 kΩ ilave	P10000A
	Geri bildirim potansiyometresi 10 kΩ ilave, gri	P10000A GR
	Sinyal çevirici voltaj / akım 100 kΩ Besleme AC/DC 24 A	Z-UIC
	Aralık kontrol cihazı duvara montaja uygun	SBG24
	Konumlandırıcı duvara montaja uygun	SGA24
Konumlandırıcı ray tipi montaj için	SGE24	

## Aksesuarlar

	Açıklama	Tip
	Konumlandırıcı yüzey tipi montaja uygun	SGF24
	Konumlandırıcı duvara montaja uygun	CRP24-B1
Mekanik aksesuarlar	Açıklama	Tip
	Mil uzatma parçası 170 mm Ø10 mm Ø 6...16 mm damper mili için	AV6-20
	Mil kelepçesi, tek taraflı, kelepçe aralığı Ø6...20 mm, 20'lı paket	K-ELA
	Mil kelepçesi, tek taraflı, kelepçe aralığı Ø6...10 mm, 20'lı paket	K-ELA10
	Mil kelepçesi, tek taraflı, kelepçe aralığı Ø6...13 mm, 20'lı paket	K-ELA13
	Mil kelepçesi, tek taraflı, kelepçe aralığı Ø6...16 mm, 20'lı paket	K-ELA16
	Dönme önleyici mekanizma 180 mm, 20'lı paket	Z-ARS180
	Kare-kesit 8x8 mm, 20'lı paket	ZF8-LMA
	Kare-kesit 10x10 mm, 20'lı paket	ZF10-LMA
	Kare-kesit 12x12 mm, 20'lı paket	ZF12-LMA
	Kare-kesit 8x8 mm, dönme açısı sınırlayıcı ve pozisyon göstergesi ile, 20'lı paket	ZFRL8-LMA
	Kare-kesit 10x10 mm, dönme açısı sınırlayıcı ve pozisyon göstergesi ile, 20'lı paket	ZFRL10-LMA
	Kare-kesit 12x12 mm, dönme açısı sınırlayıcı ve pozisyon göstergesi ile, 20'lı paket	ZFRL12-LMA
	Pozisyon göstergesi, 20'lı paket	Z-PI

## Elektrik bağlantıları

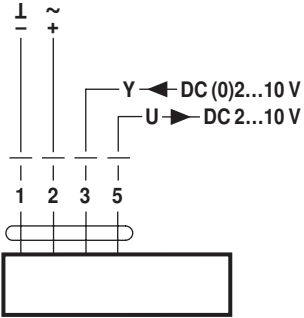


## Not

- Güvenli bir trafo üzerinden besleyiniz.
- Paralel olarak başka motorlar bağlanabilir. Performans verilerine dikkat edin.

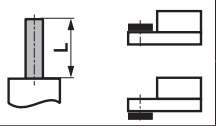

## Kablo şemaları

AC/DC 24 V, oransal



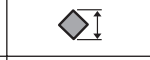


## Boyutlar [mm]

## Mil uzunluğu

	Min. 37
	-

## Kelepçe aralığı

		
6...20	≥6	≤20

## Boyut çizimleri

