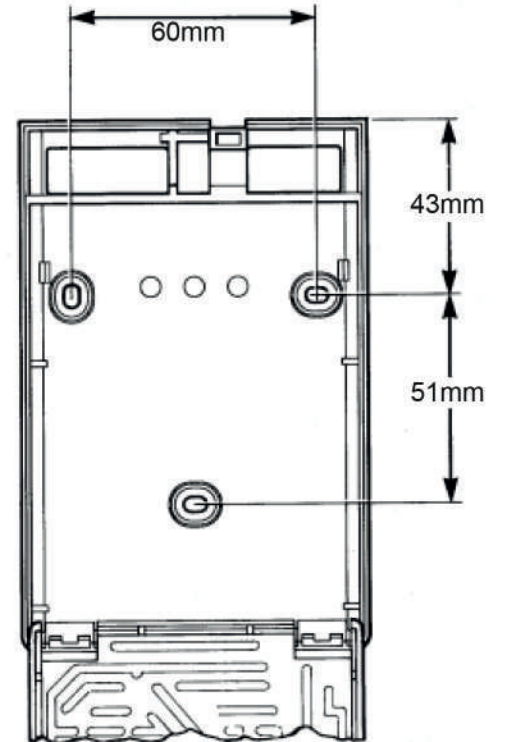
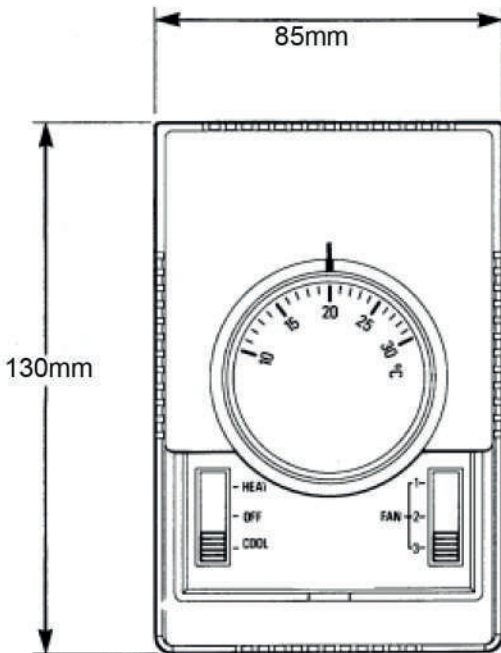
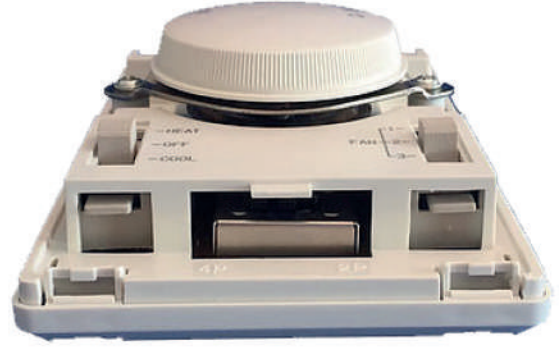
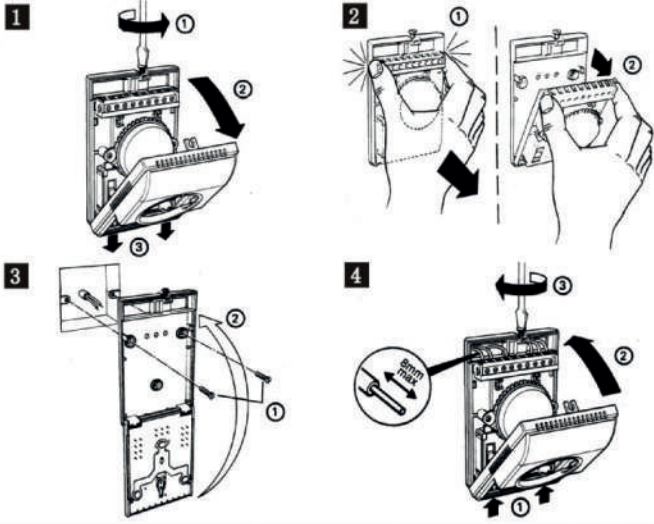


Özellikler Specification	: 2 ve 4 borulu FCU sistemleri için 2 and 4 pipe FCU systems
	Isıtma / Soğutma mod seçimi Heat / Cool mode
	3 hız termostatik fan control 3 speed thermostatic fan control
	Motorlu vana On/Off kontrol Motorised valve On/Off control
Enerji Beslemesi Power Source	: AC220V±10% , 50/60 Hz
Sıcaklık Kontrol Aralığı Temperature Operation	: 10-30 °C
Hassasiyet / Accuracy	: ±1 °C
Max. Akım / Load Current	: 2A
Montaj / Installation	: Sıva üzeri / Surface mounting
Ebatlar / Dimensions	: 130X85X40 mm
Garanti Süresi / Warranty	: 2 yıl / 2 years
Marka / Brand	: Allcontrols
Menşei Origin	: Çin Halk Cumhuriyeti People Republic of China (PRC)
Termostat Boyutları Thermostat Sizes	:

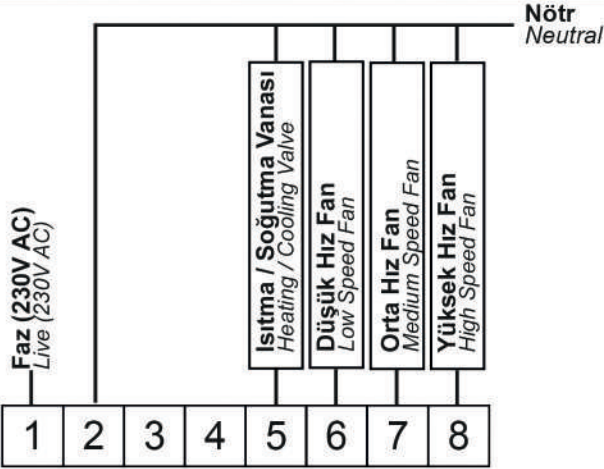


Montaj ve Kablo Bağlantısı Mounting and Wiring

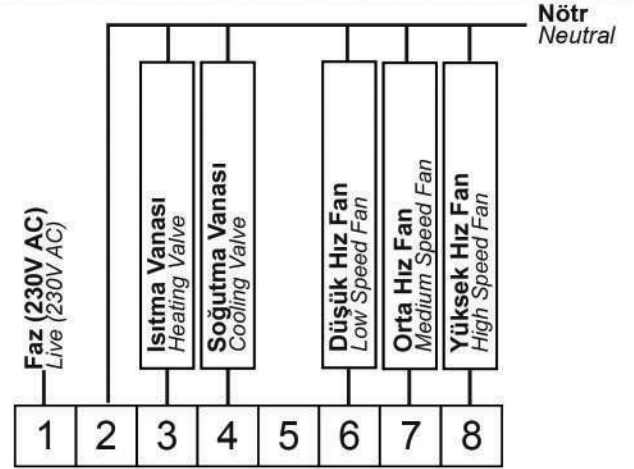


2 veya 4 borulu sistem seçiminin yapılacağı sviç termostatın alt iç tarafındadır.

The switch to choose 2 or 4 pipe system usage is under the bottom of thermostat.



2 Borulu Fan Coil Bağlantı Şeması
2 Pipe System Fan Coil Connection



4 Borulu Fan Coil Bağlantı Şeması
4 Pipe System Fan Coil Connection

2 Borulu sistemlerde kullanılmak için yapılması gereken ayar

2 pipe system set up

Termostat montajı belirtildiği şekilde yapıldıktan sonra bağlantı şemasından 2 borulu sisteme uygun şekilde kablo bağlantıları yapılır. Kablo bağlantısının ardından resimde belirtilen anahtar "2P" işaretli konuma getirilir.

When thermostat is mounted on the wall, please connect the wires as it shown on the right diagram for 2 pipe systems. After the wiring, you will have to switch the button to "2P" sign side.

4 Borulu sistemlerde kullanılmak için yapılması gereken ayar

4 pipe system set up

Termostat montajı belirtildiği şekilde yapıldıktan sonra bağlantı şemasından 4 borulu sisteme uygun şekilde kablo bağlantıları yapılır. Kablo bağlantısının ardından resimde belirtilen anahtar "4P" işaretli konuma getirilir.

When thermostat is mounted on the wall, please connect the wires as it shown on the right diagram for 4 pipe systems. After the wiring, you will have to switch the button to "4P" sign side.

Termostatik fan kontrol ve sadece fan kontrolü yapmak için yapılması gereken ayar

Thermostatic fan control and only fan control usage set up

Termostat hem 2 hem de 4 borulu kullanımlarda termostatik fan kontrolü yapmaktadır. Termostatik fan kontrolü sayesinde termostat set ettiğiniz ısıya ulaştığında vana ile birlikte fanı da kapatacaktır. Sadece fan kontrolü yapmak istediğiniz sistemlerde vana bağlantısı yapmadan fan bağlantısı yapmanız yeterli olacaktır.

This model thermostat is able to control the fan thermostatically. With its availability thermostat can off the valves and the fan at the same time when it reaches to set point. For only fan control systems, you will have to wire as the other systems without wiring the valves.