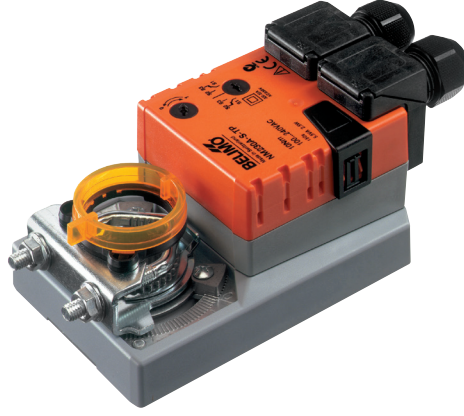


Teknik bina tesisatlarındaki damperlerin ayarlanması için damper motoru

- Yaklaşık azami hava damperi boyutu 2 m²
- Motor torku 10 Nm
- Nominal besleme AC 230 V
- Kontrol Aç/kapa, Yüzer kontrol
- klemens bağlantılı
- konum anahtarlı



Teknik özellikler

Elektriksel özellikleri	Nominal besleme	AC 230 V	
	Nominal besleme gerilimi frekansı	50/60 Hz	
	Nominal besleme gerilimi aralığı	AC 85...264 V	
	Güç tüketimi, çalışırken	2,5 W	
	Güç tüketimi, beklemede	0.6 W	
	Güç tüketimi, kablo boyutlandırması	5,5 VA	
	Pozisyon anahtarı	1 x SPDT, 0...100%	
	Anahtarlama kapasitesi pozisyon anahtarı	1 mA...3 A (0,5 A endüktif), AC 250 V	
	Bağlantı, besleme / kontrol	Klemens 4 mm ² (kablo Ø4...10 mm, 3 damarlı)	
	Bağlantı pozisyon anahtarı	Klemens 4 mm ² (kablo Ø4...10 mm, 3 damarlı)	
	Paralel çalışma	Evet (performans verilerini not edin)	
	İşlevsel özellikleri	Motor torku	10 Nm
		Dönme yönü, motor	Anahtar ile seçilebilir, 0 (saatin aksi yönde dönme) / 1 (saat yönünde dönme)
		Elle müdahale elemanı	düğmeli, kilitlenebilir
Dönme açısı		Maks. 95°	
Dönme açısı notu		ayarlanabilir mekanik tahditler yardımıyla her iki tarafta sınırlandırılabilir	
Çalışma süresi motor		150 s / 90°	
Ses gücü düzeyi, motor		35 dB(A)	
Mechanical interface		Üniversal mil kelepçesi 8...26.7 mm	
Konum göstergesi		Mekanik olarak, takılabilir	
Güvenlik		Koruma sınıfı IEC/EN	II güçlendirilmiş izolasyon
		Koruma sınıfı UL	II güçlendirilmiş izolasyon
		Koruma sınıfı pozisyon anahtarı IEC/EN	II güçlendirilmiş izolasyon
		Koruma derecesi IEC/EN	IP54
		Koruma derecesi NEMA/UL	NEMA 2
	Enclosure	UL Muhafaza Tip 2	
	EMC	2014/30/AB'ye uygun CE	
	Düşük voltaj direktifi	2014/35/AB'ye uygun CE	
	Sertifikalendirme IEC/EN	IEC/EN 60730-1 ve IEC/EN 60730-2-14	
	Sertifikasyon UL	UL 60730-1A, UL60730-2-14 ve CAN/CSA E60730-1:02 uyarınca cULus	
	Certification UL note	The UL marking on the actuator depends on the production site, the device is UL-compliant in any case	
	Çalışma şekli	Tip 1.B	
	Darbe gerilimi besleme / kontrol	2.5 kV	
	Nominal impals voltajı, pozisyon anahtarı	2,5 kV	
Kontrol kirliliği derecesi	3		
Ortam sıcaklığı	-30...50°C		
Belge kategorisi	-40...80°C		
Ortam nemi	Maks. %95 bağıl nem, yoğuşmasız		
Bina/Proje adı	bakım gerektirmez		
Ağırlık	Ağırlık	0.76 kg	

Emniyet notları



- Cihaz, belirtilen uygulama alanı dışında, özellikle uçaklarda ve diğer hava taşıtlarında kullanılmamalıdır.
- Açık hava uygulaması: yalnızca su (deniz), kar, buz, güneş ışığı veya aşındırıcı gazların doğrudan motorla etkileşime girmediği ve ortam koşullarının daima teknik katalogta belirtilen eşik değerlerde kaldığı durumlarda mümkündür.
- Dikkat: Güç kaynağı gerilimi!
- Montaj işlemleri yalnızca yetkili uzmanlar tarafından gerçekleştirilebilir. Montaj sırasında geçerli tüm yasal veya kurumsal montaj yönetmeliklerine uyulmalıdır.
- Ürün sadece üretici tarafından açılabilir. Kullanıcı tarafından tamir edilebilecek hiç bir parçası yoktur.
- Gereken torku hesaplamak için, damper üreticilerinin yüzey, kesit, tasarım, montaj yeri ve havalandırma koşullarına ilişkin sağlamış olduğu tüm teknik özelliklere uyulmalıdır.
- Cihaz elektrikli ve elektronik bileşenler içermekte olup evsel atık olarak atılmamalıdır. Yerel yönetmeliklere uyulmalıdır.

Ürün özellikleri

Doğrudan montaj	Motorun dönmesini önlemeye yönelik bir dönme engelleme cihazı ile donatılmış üniversal mil kelepçesiyle damper miline basit montaj.
Elle kumanda	Motor yanındaki düğmeye basılarak elle kumanda imkanı. (Düğmeye basıldığı sürece dişliler serbest kalır.)
Ayarlanabilir dönme açısı	Mekanik tahditlerle ayarlanabilir dönme açısı.
Güvenilir mekanizma	Vana motorları mekanik sıkışmalara karşı korumalıdır. Limit anahtarlarına ihtiyaç duymadan sona dayandığında otomatik olarak durur .
Ayarlanabilir konum anahtarı	Ayarlanabilir pozisyon anahtarıyla birlikte (0...100%)

Aksesuarlar

	Açıklama	Tip
Elektriksel aksesuarlar	Pozisyon anahtarı 1 x SPDT ilave	S1A
	Pozisyon anahtarı 2 x SPDT ilave	S2A
	Pozisyon anahtarı 2 x SPDT ilave, gri	S2A/300 GR
	Pozisyon anahtarı 2 x SPDT ilave, gri	S2A/500 GR
	Geri bildirim potansiyometresi 140 Ω ilave	P140A
	Geri bildirim potansiyometresi 140 Ω ilave, gri	P140A GR
	Geri bildirim potansiyometresi 200 Ω ilave	P200A
	Geri bildirim potansiyometresi 500 Ω ilave	P500A
	Geri bildirim potansiyometresi 500 Ω ilave, gri	P500A GR
	Geri bildirim potansiyometresi 1 kΩ ilave	P1000A
	Geri bildirim potansiyometresi 1 kΩ ilave, gri	P1000A GR
	Geri bildirim potansiyometresi 2.8 kΩ ilave	P2800A
	Geri bildirim potansiyometresi 2.8 kΩ ilave, gri	P2800A GR
	Geri bildirim potansiyometresi 5 kΩ ilave	P5000A
	Geri bildirim potansiyometresi 5 kΩ ilave, gri	P5000A GR
	Geri bildirim potansiyometresi 10 kΩ ilave	P10000A
	Geri bildirim potansiyometresi 10 kΩ ilave, gri	P10000A GR
	Mekanik aksesuarlar	Açıklama
Motor kolu standart mil kelepçesi (tek yönlü) için		AH-25
Mil uzatma parçası 240 mm Ø20 mm Ø 8...22,7 mm damper mili için		AV8-25
Mafsals damper krank kolu KH8 için uygun		KG8
Mafsals damper krank kolu KH8 / KH10 için uygun		KG10A
Damper krank kolu Yarık genişliği 8.2 mm, kelepçe aralığı Ø10...18 mm		KH8
Mil kelepçesi, tek taraflı, kelepçe aralığı insert ile Ø8...26 mm, 20'lı paket	K-ENMA	

Aksesuarlar

Açıklama

Mil kelepçesi, tek taraflı, kelepçe aralığı Ø8...26 mm, 20'lı paket	K-ENSA
Mil kelepçesi, tersine çevrilebilir, kelepçe aralığı Ø8...20 mm, 20'lı paket	K-NA
Kare-kesit 8x8 mm, 20'lı paket	ZF8-NMA
Kare-kesit 10x10 mm, 20'lı paket	ZF10-NSA
Kare-kesit 12x12 mm, 20'lı paket	ZF12-NSA
Kare-kesit 15x15 mm, 20'lı paket	ZF15-NSA
Kare-kesit 16x16 mm, 20'lı paket	ZF16-NSA
Mounting kit for linkage operation Düz montaj için	ZG-NMA
Dönme önleyici mekanizma 180 mm, 20'lı paket	Z-ARS180
Taban plakası uzatması NM..A ve NM.. arası için, 20'lı paket	Z-NMA
Pozisyon göstergesi, 20'lı paket	Z-PI
Terminal koruması IP54, 20'lı paket	Z-TP

Tip

Elektrik bağlantıları

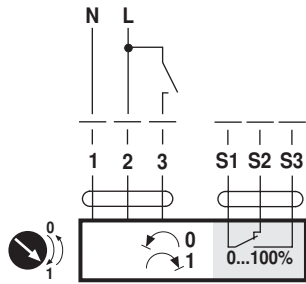


Not

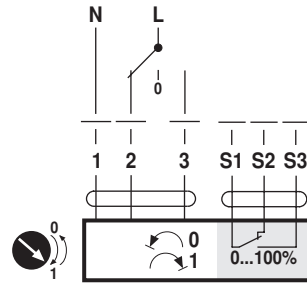
- Dikkat: Güç kaynağı gerilimi!
- Paralel olarak başka motorlar bağlanabilir. Performans verilerine dikkat edin.

Kablo şemaları

AC 230 V, aç-kapa

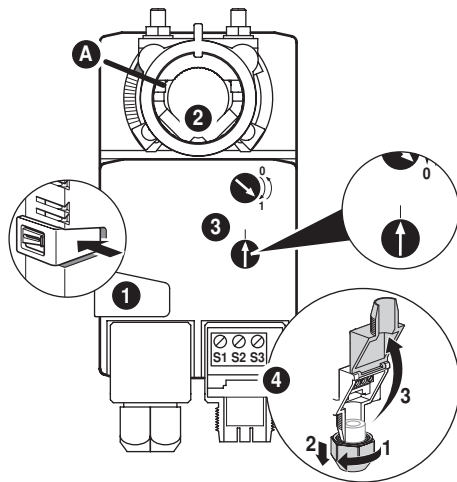


AC 230 V, yüzer kontrol



Motor üzeri düğme ve göstergeler

Auxiliary switch settings



Note: Perform settings on the actuator only in deenergised state.

1 Gear disengagement

Holding button pressed down: Gear is disengaged.
Manual override is possible.

2 Spindle clamp

Turn until edge line **A** displays the desired switching position of the actuator and release button **1**.

3 Auxiliary switch

Turn rotary knob until the arrow points to the vertical line.

4 Terminal connection

Connect continuity tester to S1 + S2 or to S1 + S3.

If the auxiliary switch should switch in the opposite direction, rotate the auxiliary switch by 180°.

Boyutlar [mm]

Mil uzunluğu

	Min. 40
	Min. 20

Kelepçe aralığı

	8...26.7	≥8	≤26.7
	8...20	≥8	≤20

*Opsiyon: Mil kelepçesi aşağı monte edilmiş
(aksesuar K-NA gerekir)

Boyut çizimleri

