

Teknik bina tesisatlarındaki damperlerin ayarlanması için damper motoru

- Yaklaşık azami hava damperi boyutu 4 m<sup>2</sup>
- Motor torku 20 Nm
- Nominal besleme AC/DC 24 V
- Kontrol Aç/kapa, Yüzer kontrol
- klemens bağlantılı
- konum anahtarlı



### Teknik özellikler

<b>Elektriksel özellikleri</b>	Nominal besleme	AC/DC 24 V	
	Nominal besleme gerilimi frekansı	50/60 Hz	
	Nominal besleme gerilimi aralığı	AC 19.2...28.8 V / DC 19.2...28.8 V	
	Güç tüketimi, çalışırken	2 W	
	Güç tüketimi, beklemede	0.2 W	
	Güç tüketimi, kablo boyutlandırması	4 VA	
	Pozisyon anahtarı	1 x SPDT, 0...100%	
	Anahtarlama kapasitesi pozisyon anahtarı	1 mA...3 A (0,5 A endüktif), AC 250 V	
	Bağlantı, besleme / kontrol	Klemens 4 mm <sup>2</sup> (kablo Ø4...10 mm, 3 damarlı)	
	Bağlantı pozisyon anahtarı	Klemens 4 mm <sup>2</sup> (kablo Ø4...10 mm, 3 damarlı)	
	Paralel çalışma	Evet (performans verilerini not edin)	
	<b>İşlevsel özellikleri</b>	Motor torku	20 Nm
		Dönme yönü, motor	Anahtar ile seçilebilir, 0 (saatin aksi yönde dönme) / 1 (saat yönünde dönme)
Elle müdahale elemanı		düğmeli, kilitlenebilir	
Dönme açısı		Maks. 95°	
Dönme açısı notu		ayarlanabilir mekanik tahditler yardımıyla her iki tarafta sınırlandırılabilir	
Çalışma süresi motor		150 s / 90°	
Ses gücü düzeyi, motor		45 dB(A)	
Mechanical interface		Universal mil kelepçesi, tersine çevrilebilir 10...20 mm	
Konum göstergesi		Mekanik olarak, takılabilir	
<b>Güvenlik</b>		Koruma sınıfı IEC/EN	III Safety Extra-Low Voltage (SELV)
		Koruma sınıfı UL	UL Class 2 Besleme
		Koruma sınıfı pozisyon anahtarı IEC/EN	II güçlendirilmiş izolasyon
		Koruma derecesi IEC/EN	IP54
	Koruma derecesi NEMA/UL	NEMA 2	
	Enclosure	UL Muhafaza Tip 2	
	EMC	2014/30/AB'ye uygun CE	
	Düşük voltaj direktifi	2014/35/AB'ye uygun CE	
	Sertifikalendirme IEC/EN	IEC/EN 60730-1 ve IEC/EN 60730-2-14	
	Sertifikasyon UL	UL 60730-1A, UL60730-2-14 ve CAN/CSA E60730-1:02 uyarınca cULus	
	Certification UL note	The UL marking on the actuator depends on the production site, the device is UL-compliant in any case	
	Çalışma şekli	Tip 1.B	
	Darbe gerilimi besleme / kontrol	0.8 kV	
Nominal impals voltajı, pozisyon anahtarı	2,5 kV		
Kontrol kirliliği derecesi	3		
Ortam sıcaklığı	-30...50 °C		
Belge kategorisi	-40...80 °C		
Ortam nemi	Maks. %95 bağıl nem, yoğuşmasız		
Bina/Proje adı	bakım gerektirmez		
<b>Ağırlık</b>	Ağırlık	1.8 kg	

## Emniyet notları



- Cihaz, belirtilen uygulama alanı dışında, özellikle uçaklarda ve diğer hava taşıtlarında kullanılmamalıdır.
- Açık hava uygulaması: yalnızca su (deniz), kar, buz, güneş ışığı veya aşındırıcı gazların doğrudan motorla etkileşime girmediği ve ortam koşullarının daima teknik katalogta belirtilen eşik değerlerde kaldığı durumlarda mümkündür.
- Montaj işlemleri yalnızca yetkili uzmanlar tarafından gerçekleştirilebilir. Montaj sırasında geçerli tüm yasal veya kurumsal montaj yönetmeliklerine uyulmalıdır.
- Ürün sadece üretici tarafından açılabilir. Kullanıcı tarafından tamir edilebilecek hiç bir parçası yoktur.
- Gereken torku hesaplamak için, damper üreticilerinin yüzey, kesit, tasarım, montaj yeri ve havalandırma koşullarına ilişkin sağlamış olduğu tüm teknik özelliklere uyulmalıdır.
- Cihaz elektrikli ve elektronik bileşenler içermekte olup evsel atık olarak atılmamalıdır. Yerel yönetmeliklere uyulmalıdır.

## Ürün özellikleri

<b>Doğrudan montaj</b>	Motorun dönmesini önlemeye yönelik bir dönme engelleme cihazı ile donatılmış üniversal mil kelepçesiyle damper miline basit montaj.
<b>Elle kumanda</b>	Motor yanındaki düğmeye basılarak elle kumanda imkanı. (Düğmeye basıldığı sürece dişliler serbest kalır. )
<b>Ayarlanabilir dönme açısı</b>	Mekanik tahditlerle ayarlanabilir dönme açısı.
<b>Güvenilir mekanizma</b>	Vana motorları mekanik sıkışmalara karşı korumalıdır. Limit anahtarlarına ihtiyaç duymadan sona dayandığında otomatik olarak durur .
<b>Ayarlanabilir konum anahtarı</b>	Ayarlanabilir pozisyon anahtarıyla birlikte (0...100%)

## Aksesuarlar

	Açıklama	Tip
<b>Elektriksel aksesuarlar</b>	Pozisyon anahtarı 1 x SPDT ilave	S1A
	Pozisyon anahtarı 2 x SPDT ilave	S2A
	Geri bildirim potansiyometresi 140 Ω ilave	P140A
	Geri bildirim potansiyometresi 140 Ω ilave, gri	P140A GR
	Geri bildirim potansiyometresi 200 Ω ilave	P200A
	Geri bildirim potansiyometresi 500 Ω ilave	P500A
	Geri bildirim potansiyometresi 500 Ω ilave, gri	P500A GR
	Geri bildirim potansiyometresi 1 kΩ ilave	P1000A
	Geri bildirim potansiyometresi 1 kΩ ilave, gri	P1000A GR
	Geri bildirim potansiyometresi 2.8 kΩ ilave	P2800A
	Geri bildirim potansiyometresi 2.8 kΩ ilave, gri	P2800A GR
	Geri bildirim potansiyometresi 5 kΩ ilave	P5000A
	Geri bildirim potansiyometresi 5 kΩ ilave, gri	P5000A GR
	Geri bildirim potansiyometresi 10 kΩ ilave	P10000A
Geri bildirim potansiyometresi 10 kΩ ilave, gri	P10000A GR	
<b>Mekanik aksesuarlar</b>	<b>Açıklama</b>	<b>Tip</b>
	Motor kolu standart mil kelepçesi (tersine çevrilebilir) için	AH-20
	Mil uzatma parçası 240 mm Ø20 mm Ø 12...21 mm CrNi damper mili için	AV12-25-I
	Mil uzatma parçası 240 mm Ø20 mm Ø 8...22,7 mm damper mili için	AV8-25
	Mafsal damper krank kolu KH8 için uygun	KG8
	Mafsal damper krank kolu KH8 / KH10 için uygun	KG10A
	Damper krank kolu Yarık genişliği 8.2 mm, kelepçe aralığı Ø10...18 mm	KH8
	Mil kelepçesi, tek taraflı, kelepçe aralığı Ø8...26 mm, 20'lı paket	K-ENSA
Mil kelepçesi, tek taraflı, kelepçe aralığı Ø12...26 mm, CrNi mili (INOX) için, 20'lı paket	K-ENSA-I	

## Aksesuarlar

## Açıklama

Mil kelepçesi, tersine çevrilebilir, kelepçe aralığı $\varnothing 10...20$ mm	K-SA
Dönme önleyici mekanizma 180 mm, 20'lı paket	Z-ARS180
Dönme önleyici mekanizma 230 mm, 20'lı paket	Z-ARS230
Kare-kesit 10x10 mm, 20'lı paket	ZF10-NSA
Kare-kesit 12x12 mm, 20'lı paket	ZF12-NSA
Kare-kesit 15x15 mm, 20'lı paket	ZF15-NSA
Kare-kesit 16x16 mm, 20'lı paket	ZF16-NSA
Mounting kit for linkage operation Düz montaj için	ZG-SMA
Pozisyon göstergesi, 20'lı paket	Z-PI
Taban plakası uzatması SM..A ve SM../AM../SMD24R arası, 20'lı paket	Z-SMA
Terminal koruması IP54, 20'lı paket	Z-TP

## Tip

## Elektrik bağlantıları



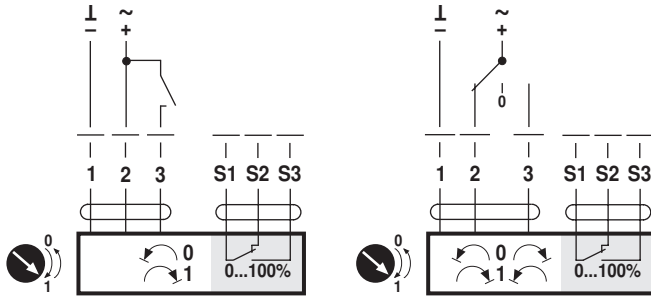
## Not

- Güvenli bir trafo üzerinden besleyiniz.
- Paralel olarak başka motorlar bağlanabilir. Performans verilerine dikkat edin.

## Kablo şemaları

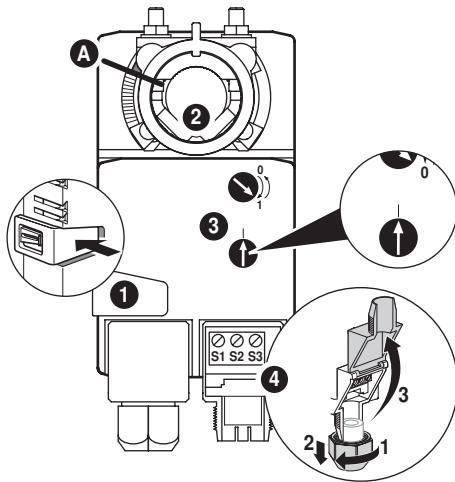
AC/DC 24 V, aç-kapa

AC/DC 24 V, yüzer kontrol



## Motor üzeri düğme ve göstergeler

## Auxiliary switch settings



**Note:** Perform settings on the actuator only in deenergised state.

## 1 Gear disengagement

Holding button pressed down: Gear is disengaged.  
Manual override is possible.

## 2 Spindle clamp

Turn until edge line **A** displays the desired switching position of the actuator and release button **1**.

## 3 Auxiliary switch

Turn rotary knob until the arrow points to the vertical line.

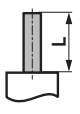

## 4 Terminal connection

Connect continuity tester to S1 + S2 or to S1 + S3.




If the auxiliary switch should switch in the opposite direction, rotate the auxiliary switch by 180°.

## Boyutlar [mm]

## Mil uzunluğu

	Min. 48
	Min. 20

## Kelepçe aralığı

		
10...20	≥10	≤20
<b>CrNi (INOX)</b>	≥10	≤20

CrNi (INOX) ile üretilmiş Ø 12...20 mm  
yuvarlak mil kullanılırken

## Boyut çizimleri

