

**Tip Genel Bilgileri**

Tip	Çıkış sinyali
01RT-1B-0	Pt1000
01RT-1C-0	Ni1000
01RT-1D-0	Ni1000TK5000
01RT-1F-0	NTC1k8
01RT-1L-0	NTC10k (10k2)
01RT-1M-0	NTC10k Pre (10k3)
01RT-1Q-0	NTC20k

Teknik veriler

Elektriksel veriler	Elektrik bağlantısı	Yay yüklü klemens bloğu 0,5...1,5 mm ²
	Kablo girişi	Arka taraftaki (duvar içi kablo bağlantısı için) ve üst/alt taraftaki (duvar üstüne kablo bağlantısı için) damar açıklıkları
Fonksiyon verileri	Uygulama	Hava
	Çıkış sinyali pasif sıcaklık	Pt1000 Ni1000 Ni1000TK5000 NTC1k8 NTC10k (10k2) NTC10k Pre (10k3) NTC20k
Ölçüm verileri	Ölçülen değerler	Sıcaklık
	Sıcaklık ölçüm aralığı	0...50°C [32...122°F]
	Hassaslık sıcaklık pasif	Kullanılan tipe bağlı olarak pasif sensörler Pt.. : Class B, ±0.3°C @ 0°C [±0.5°F @ 32°F] Ni.. : ±0.4°C @ 0°C [±0.7°F @ 32°F] NTC1k8 : ±0.5°C @ 25°C [±0.9°F @ 77°F] NTC.. : ±0.2°C @ 25°C [±0.35°F @ 77°F]
	Ölçüm akımı	Pt1000: <0.3 mA @ 0°C [32°F] Ni1000 (JCI): <5 mA @ 21°C [70°F] Ni1000TK5000: <0.3 mA @ 0°C [32°F] NTC1k8: <0.1 mA @ 25°C [77°F] NTC10k (10k2): <2 mA @ 25°C [77°F] NTC10k Pre (10k3): <2.7 mA @ 25°C [77°F] NTC20k: <0.5 mA @ 25°C [77°F]
	Odadaki zaman sabiti τ (%63)	Tipik olarak 360 s
	Duvar bağlantı faktörü	35 %
Malzemeler	Gövde	PC, beyaz, RAL 9003

Güvenlik verileri	Ortam nemi	Maks. %95 bağıl nem, yoğuşmasız
	Ortam sıcaklığı	0...50°C [30...120°F]
	Belge kategorisi	-20...60°C [-5...140°F]
	Koruma sınıfı IEC/EN	III, Koruyucu ekstra düşük gerilim (PELV)
	AB Uygunluğu	CE İşareti
	Sertifikalandırma IEC/EN	IEC/EN 60730-1 ve IEC/EN 60730-2-9
	Koruma derecesi IEC/EN	IP30
	Kalite Standartları	ISO 9001

Güvenlik notları



Bu cihaz sabit ısıtma, havalandırma ve klima sistemlerinde kullanmak üzere tasarlanmıştır ve belirtilen uygulama alanı dışında kullanılmamalıdır. Yetkisiz adaptasyonlara izin verilmez. Ürün, arızalanması halinde insanlar, hayvanlar ya da varlıklar için tehlike oluşturabilecek herhangi bir ekipmanla birlikte kullanılmamalıdır.

Montajdan önce tüm gücün kesildiğinden emin olun. Akım taşıyan/çalışan ekipmanlara bağlamayın.

Montaj işlemleri yalnızca yetkili uzmanlar tarafından gerçekleştirilebilir. Montaj sırasında geçerli tüm yasal veya kurumsal montaj yönetmeliklerine uyulmalıdır.

Cihaz elektrikli ve elektronik bileşenler içermekte olup evsel atık olarak atılmamalıdır. Yerel yönetmeliklere uyulmalıdır.

Notlar

Sensörlerle ilgili genel notlar

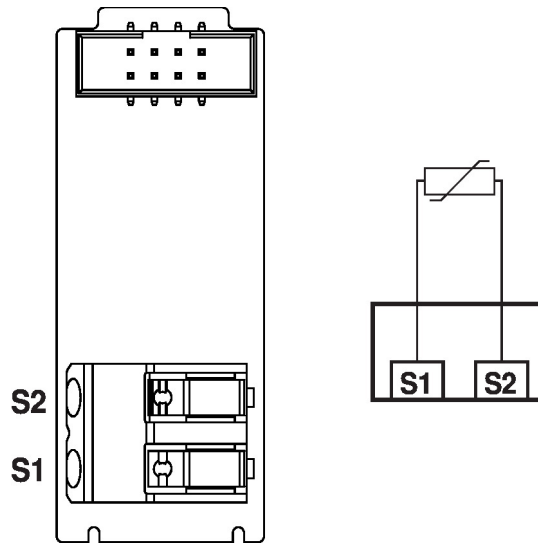
2 damarlı pasif sensörlerin kendi kendine ısınması nedeniyle, besleme damarı akımı ölçüm hassasiyetini etkiler. Bu nedenle, besleme akımı, bu teknik katalogta belirtilen ölçüm akımı değerlerinden yüksek olmamalıdır.

Uzun bağlantı kabloları kullanırken (kullanılan çapraz kesite bağlı olarak) kablo direnci göz önünde bulundurulmalıdır. Kullanılan sensörün empedansı ne kadar düşük olursa ofset yaratacağı için ölçümde hat direncinin etkisi o kadar yüksek olur.

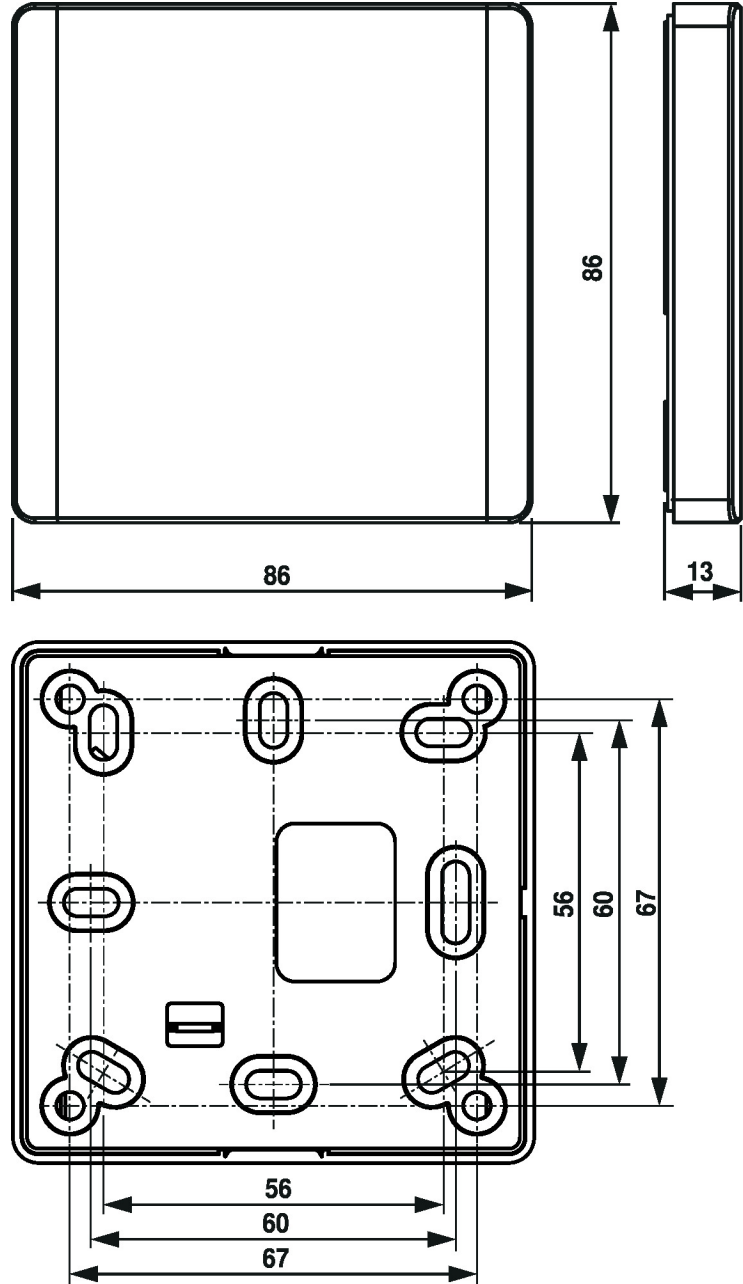
Paket içeriği

Vidalar

Kablo şemaları



Boyutlar



Tip	Ağırlık
01RT-1B-0	0.048 kg
01RT-1C-0	0.048 kg
01RT-1D-0	0.048 kg
01RT-1F-0	0.048 kg
01RT-1L-0	0.048 kg
01RT-1M-0	0.048 kg
01RT-1Q-0	0.048 kg