

Hava şartlarına ve yayılan ısıya karşı koruyuculu, Nem / Sıcaklık açık hava sensörü

Açık hava uygulamaları için aktif nem ve sıcaklık sensörü (0...10 V). Radyasyon kalkanı, açık havadaki sensörleri yağmur ve ışyan ısıdan korur. Plakaların kavisli şekli ve rengi sayesinde hava akışı, sensörler boyunca hareket edebilir ve bu sayede, çatılardan ve etraftaki yüzeylerden kaynaklı ışyan sıcaklıkların nem ölçümlerini etkilemesini önler.



Tip Genel Bilgileri

Tip	Çıkış sinyali aktif sıcaklık	Çıkış sinyali aktif nem
22UTH-110X	0...5 V, 0...10 V	0...5 V, 0...10 V

Teknik veriler

Elektriksel veriler	Nominal besleme	AC/DC 24 V		
	Nominal besleme gerilimi aralığı	AC 21.6...26.4 V / DC 13.5...26.4 V		
	Güç tüketimi AC	0,8 VA		
	Güç tüketimi DC	0,4 W		
	Elektrik bağlantısı	Takılabilir yay yüklü klemens bloğu, maks. 2,5 mm ²		
	Kablo girişi	Gerginlik düşürücülü kablo rakoru ø6...8 mm		
Fonksiyon verileri	Sensör Teknolojisi	Paslanmaz çelik tel ağ örgülü filtreye sahip polimer kapasitif sensör		
	Uygulama	Hava		
	Çoklu aralık	4 ölçüm aralığı seçilebilir		
	Voltaj çıkışı	2 x 0...5 V, 0...10 V, min. direnç 10 kΩ		
	Çıkış sinyali aktif notu	Çıkış 0...5/10 V, tel köprü ile ayarlanabilir		
Ölçüm verileri	Ölçülen değerler	Nem Mutlak nem Çiğ noktası Entalpiler Sıcaklık		
	Ölçüm aralığı nemi	%0...100 RH yoğunlaşmaz		
	Sıcaklık ölçüm aralığı	Aktif sensör: aralık seçilebilir Dikkat: maks. ölçüm basıncı maks. akışkan sıcaklığı ile sınırlıdır (bkz. Emniyet verileri)		
		Ayar	Aralık [°C]	Aralık [°F] Fabrika ayarı
		S0	-40...60	-40...160
		S1	0...50	40...140
		S2	-15...35	0...100
		S3	-20...80	0...200
	Ölçüm aralığı mutlak nem	verici sinyali çeviricide ayarlanabilir: 0...50 g/m ³ (varsayılan ayar) 0...80 g/m ³		
	Ölçüm aralığı entalpi	0...85 kJ/kg		
Ölçüm aralığı çiğ notası	verici sinyali çeviricide ayarlanabilir: 0...50°C (default setting) -20...80°C			
Hassaslık nem	±2%, %0...80 RH arasında, 25°C'de			

Ölçüm verileri	Hassaslık sıcaklık aktif	$\pm 0.3^{\circ}\text{C}$ @ 25°C [$\pm 0.54^{\circ}\text{F}$ @ 77°F]
	Uzun süreli stabilite	$\pm 0.3\%$ RH p.a. @ 21°C @ 50% RH $\pm 0.05^{\circ}\text{C}$ p.a. @ 21°C [$\pm 0.09^{\circ}\text{F}$ p.a. @ 70°F]
	Odadaki zaman sabiti τ (%63)	Bağıl nem: tipik olarak 0 m/sn'de 16 sn Sıcaklık: tipik olarak 351 s @ 0 m/s
Malzemeler	Kablo rakoru	PA6, beya
	Gövde	Kapak: PC, beyaz Alt: PC, beyaz Conta: NBR70, siyah Ultraviyole ışınlarına dayanıklı
Güvenlik verileri	Koruma sınıfı IEC/EN	III, Güvenlik Ekstra Düşük Voltaj (SELV)
	Güç kaynağı UL	Class 2 Supply
	Koruma derecesi IEC/EN	IP65
	Koruma derecesi NEMA/UL	NEMA 4X
	Enclosure	UL Muhafaza Tip 4X
	AB Uygunluğu	CE İşareti
	Sertifikalandırma IEC/EN	IEC/EN 60730-1
	Kalite Standartları	ISO 9001
	Hareket tipi	Tip 1
	Nominal impals voltajı, besleme	0.8 kV
	Montaj yöntemi	Independently mounted control
	Kirliliği derecesi	3
	Ortam nemi	Kısa süreli yoğuşmaya izin verilir
	Ortam sıcaklığı	$-35...50^{\circ}\text{C}$ [$-30...122^{\circ}\text{F}$]
	Akışkan nemi	Kısa süreli yoğuşmaya izin verilir
	Akışkan sıcaklığı	$-35...50^{\circ}\text{C}$ [$-30...122^{\circ}\text{F}$]
Hava debisi çalışma koşulu	maks. 12 m/s	

Güvenlik notları



Bu cihaz sabit ısıtma, havalandırma ve klima sistemlerinde kullanmak üzere tasarlanmıştır ve belirtilen uygulama alanı dışında kullanılmamalıdır. Yetkisiz adaptasyonlara izin verilmez. Ürün, arızalanması halinde insanlar, hayvanlar ya da varlıklar için tehlike oluşturabilecek herhangi bir ekipmanla birlikte kullanılmamalıdır.

Montajdan önce tüm gücün kesildiğinden emin olun. Akım taşıyan/çalışan ekipmanlara bağlamayın.

Montaj işlemleri yalnızca yetkili uzmanlar tarafından gerçekleştirilebilir. Montaj sırasında geçerli tüm yasal veya kurumsal montaj yönetmeliklerine uyulmalıdır.

Cihaz elektrikli ve elektronik bileşenler içermekte olup evsel atık olarak atılmamalıdır. Yerel yönetmeliklere uyulmalıdır.

Notlar

Sensörlerle ilgili genel notlar

Uzun kablo bağlantıları kullanırken (kullanılan kesite bağlı olarak) ölçüm sonucu, ortak topraklama telindeki bir voltaj düşüşü (voltaj akımı ve hat direncinden kaynaklı) nedeniyle hatalı çıkabilir. Bu durumda, sensöre 2 TOPRAKLAMA kablosu bağlanmalıdır; biri besleme voltajı, diğer ölçüm akımı için.

Bir verici sinyali çeviriciye sahip algılama cihazları, ölçüm uç noktalarındaki sapmalardan kaçınmak için her zaman ölçüm aralığının ortasında çalıştırılmalıdır. Verici sinyali çeviricinin elektronik sisteminin ortam sıcaklığı sabit tutulmalıdır. Verici sinyali çeviriciler sabit bir besleme voltajında ($\pm 0,2$ V) çalıştırılmalıdır. Besleme voltajını açıp/kapatırken sahadaki güç dalgalanmaları önlenmelidir.

Elektriksel enerji kaybı ile kendi kendine ısıtma

Elektronik bileşenlere sahip sıcaklık sensörlerinde her zaman, ortam havasının sıcaklık ölümünü etkileyen bir enerji kaybı söz konusudur. Aktif sıcaklık sensörlerindeki kayıp, çalışma sıcaklığının artmasıyla doğrusal bir artış sergiler. Bu kayıp enerji, sıcaklığı ölçerken dikkate alınmalıdır.

Sabit çalışma voltajı ($\pm 0,2$ V) durumunda bu, normalde sabit bir ofset değerini eklemek veya düşürmek suretiyle yapılır. Belimo verici sinyali çeviricileri değişken çalışma voltajıyla çalıştığı için, üretim mühendisliğinden kaynaklı gerekçelerle yalnızca bir çalışma voltajı dikkate alınabilir. 0...10 V / 4...20 mA verici sinyali çeviriciler, DC 24 V seviyesinde standart bir çalışma voltajına sahiptir. Yani bu voltajda, çıkış sinyalinin beklenen ölçüm hatası en düşük seviyede olacaktır. Diğer çalışma voltajları için, ofset hatası, sensör elektronik devresindeki değişen güç kaybı nedeniyle artacaktır.

Daha sonraki işlemlerde doğrudan aktif sensörde bir yeniden ayarlama gerekiyorsa, bu aşağıdaki ayarlama yöntemleriyle yapılabilir.

- NFC veya dongle bulunan sensörlerde, ilgili Belimo uygulaması ile
- Düzeltme potansiyometresi olan sensörlerde, sensör kartında
- Veri yolu sensörlerinde, veri yolu arayüzü üzerinden uygun yazılım değişikliğiyle

Nem sensörleri için uygulama bildirim

Hassas nem sensörü elemanına dokunmaktan kaçının. Hassas yüzeye dokunmak garantiyi geçersiz kılacaktır.

Sensör, en iyi performansını, önerilen 5...60°C normal sıcaklık aralığı ve %20...80 bağıl nem aralığında çalıştırıldığında gösterir. Özellikle yüksek nem oranı olmak üzere normal aralığın dışındaki koşullara uzun süre maruz kalması, nem sinyalini geçici olarak saptırabilir (örneğin %80 üzeri bağıl nemde 60 saat beklemeden sonra +%3). Sensör, normal sıcaklık ve nem aralığına döndükten sonra kendiliğinden yavaşça kalibrasyon durumuna geri döner.

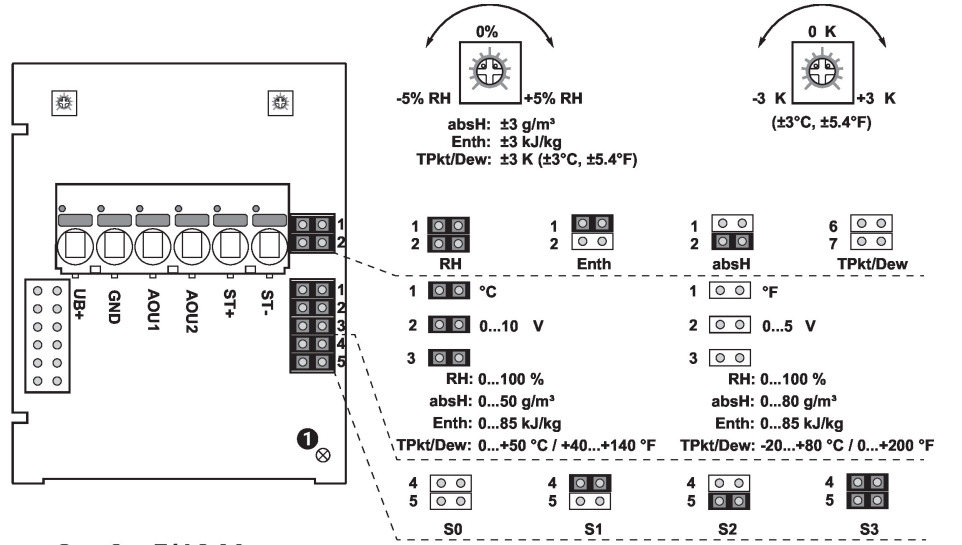
Dahil olan parçalar

Dübeller
Vidalar

Aksesuarlar**Opsiyonel aksesuarlar****Açıklama****Tip**

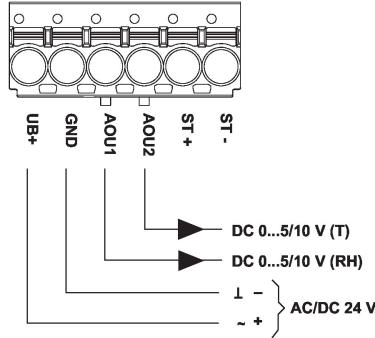
Yedek filtre sensör probu ucu, damar örgü, Paslanmaz çelik

A-22D-A06



2 x 0...5/10 V

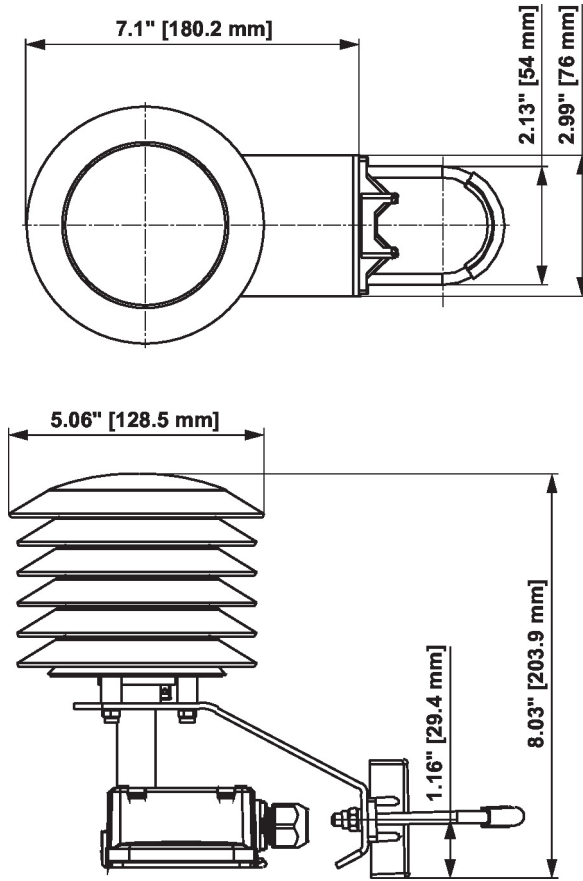
- Ⓢ Durum LED'i
- RH Bağıl nem
- absH Mutlak nem
- EntH Entalpi
- TPkt/Çiğ Çiğ noktası
- (Ölçüm değeri AOU1 çıkışında)



ST+/ST bağlantı elemanları yalnızca sıcaklık ölçümü için ilaveten pasif bir direnç sensörün elemanına sahip sensör türleri için kullanılır. Ölçüm aralıkları ayarı bağlantı tel köprülerini değiştirerek yapılmaktadır. Yeni ölçüm aralığındaki çıkış değeri 2 saniye sonra sunulur.

Ayar	Aralık [°C]	Aralık [°F]	Fabrika ayarı
S0	-40...60	-40...160	
S1	0...50	40...140	
S2	-15...35	0...100	
S3	-20...80	0...200	✓

Boyutlar



Tip

22UTH-110X

Ağırlık

0.54 kg

Diğer dökümanlar

- Montaj talimatları